

Stalowy basen ścienny.



Przed rozpoczęciem montażu należy dokładnie zapoznać się z instrukcją obsługi każdego elementu z zestawu. Niniejszą instrukcję należy zachować. Na naszej stronie znajduje się film instalacyjny. Wszelkie zdjęcia oraz ilustracje są zastrzeżone.

#1 03 - 04
Środki
bezpieczeństwa.

#2 05 - 07
Przygotowanie
terenu.

#3 08 - 13
Elementy
składowe.

#4 14 - 23
Instalacja.

#5 24 - 25
Konserwacja oraz
użytkowanie.

#6 26
Pozostałe
produkty.

27

Gwarancja.

Należy zachować niniejszą stronę gwarancji w przypadku roszczeń i / lub zwrotów

Środki bezpieczeństwa.

Przed instalacją oraz użytkowaniem basenu należy dokładnie przeczytać, zrozumieć i przestrzegać wszystkie informacje zawarte w niniejszej instrukcji obsługi. Niniejsze ostrzeżenia, instrukcje i wytyczne dotyczące bezpieczeństwa odnoszą się do niektórych typowych zagrożeń związanych z rekreacją w wodzie, natomiast nie obejmują wszystkich zagrożeń i niebezpieczeństw we wszystkich przypadkach. Zawsze należy zachować ostrożność, kierować się zdrowym rozsądkiem i rozsądną oceną sytuacji podczas jakiegokolwiek aktywności w wodzie. Niniejszą instrukcję należy zachować do wykorzystania w przyszłości.

Bezpieczeństwo osób nie pływających

Podczas jakichkolwiek aktywności w wodzie należy zachować ciągły, aktywny i czujny nadzór nad osobami nieumiejącymi pływać. Obecność kompetentnej osoby dorosłej jest wymagana przez cały czas (szczególnie mając na uwadze fakt, że dzieci poniżej piątego roku życia są najbardziej narażone na utonięcie).

→ Należy wyznaczyć kompetentną osobę dorosłą, która będzie nadzorować basen za każdym razem, gdy będzie on używany.

→ Dzieci lub osoby słabo pływające lub nieumiejące pływać powinni nosić środki ochrony osobistej podczas korzystania z basenu.

→ Gdy basen nie jest używany lub nie jest nadzorowany, należy usunąć wszystkie zabawki z basenu i jego otoczenia, aby uniknąć przyciągania dzieci do basenu.

Urządzenia zabezpieczające

→ Zaleca się zainstalowanie barierki (oraz zabezpieczenie wszystkich drzwi i okien, jeżeli znajdują się w pobliżu basenu), aby uniemożliwić osobom nieupoważnionym dostęp do basenu.

→ Bariery, osłony basenowe, alarmy basenowe lub podobne urządzenia zabezpieczające są pomocne, ale nie zastępują stałego i kompetentnego nadzoru dorosłych.

Urządzenia zabezpieczające

→ Zaleca się przechowywanie sprzętu ratowniczego (np. koło ratunkowe) przy basenie.

→ W pobliżu basenu należy trzymać sprawny telefon i listę numerów telefonów alarmowych.

Bezpieczne korzystanie z basenu

→ Zaleca się zachęcać wszystkich użytkowników, zwłaszcza dzieci, do nauki pływania.

→ Należy wziąć udział w kursie pierwszej pomocy i regularnie odświeżać tę wiedzę.

To może ocalić życie w razie nagłej potrzeby.

→ Należy poinstruować wszystkich użytkowników basenu, w tym dzieci, co należy zrobić w razie nagłego wypadku.

→ Pod żadnym pozorem nie należy skakać do żadnego płytkiego zbiornika wodnego. Może przyczynić się do poważnych obrażeń lub śmierci.

→ Nie należy korzystać z basenu, pod wpływem alkoholu lub leków, które mogą wpłynąć na brak zdolności do bezpiecznego korzystania z basenu.

→ W przypadku korzystania z osłon basenowych, przed wejściem do basenu należy je całkowicie usunąć z powierzchni wody.

→ Należy chronić użytkowników basenu przed chorobami związanymi z nieodpowiednio uzdatnianą wodą, poprzez stosowanie odpowiednich środków czyszczących. Należy zapoznać się z wytycznymi dotyczącymi uzdatniania wody zawartymi w instrukcji obsługi.

→ Zawsze należy przechowywać środki chemiczne (np. środki do uzdatniania wody, czyszczenia lub dezynfekcji) w miejscu niedostępnym dla dzieci.

→ Należy umieścić oznakowanie w widocznym miejscu, w odległości 2 m od basenu.

→ Zdejmowane drabinki basenowe powinny być umieszczone na poziomej powierzchni.



UWAGA

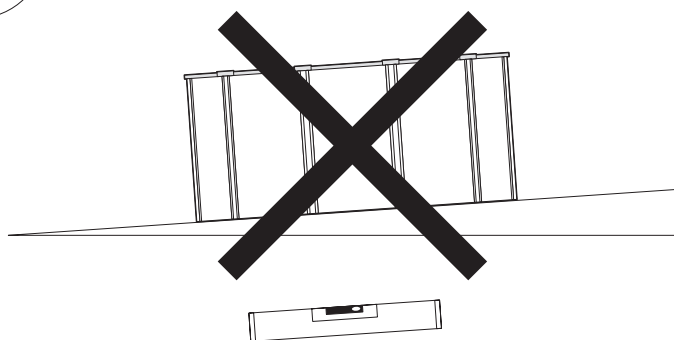
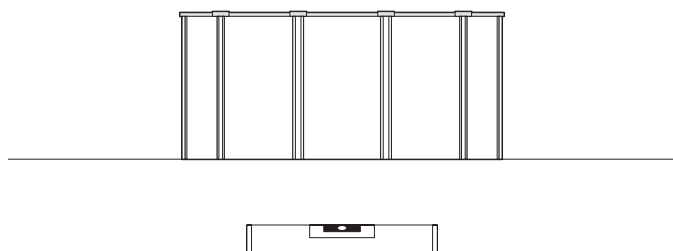
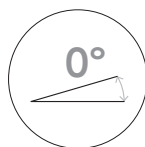
Każde urządzenie elektryczne zasilane napięciem 220 V musi być umieszczone w odległości co najmniej 3,50 m od krawędzi basenu. Urządzenie powinno być podłączone do napięcia, z uziemieniem, chronionego przez urządzenie różnicowo-prądowe (RCD) o znamionowym szczątkowym prądzie roboczym nieprzekraczającym 30 mA.

Należy uważnie przeczytać niniejszą instrukcję i zachować ją do wykorzystania w przyszłości.

JEŚLI MASZ PROBLEM, SKONTAKTUJ SIĘ Z NAMI!

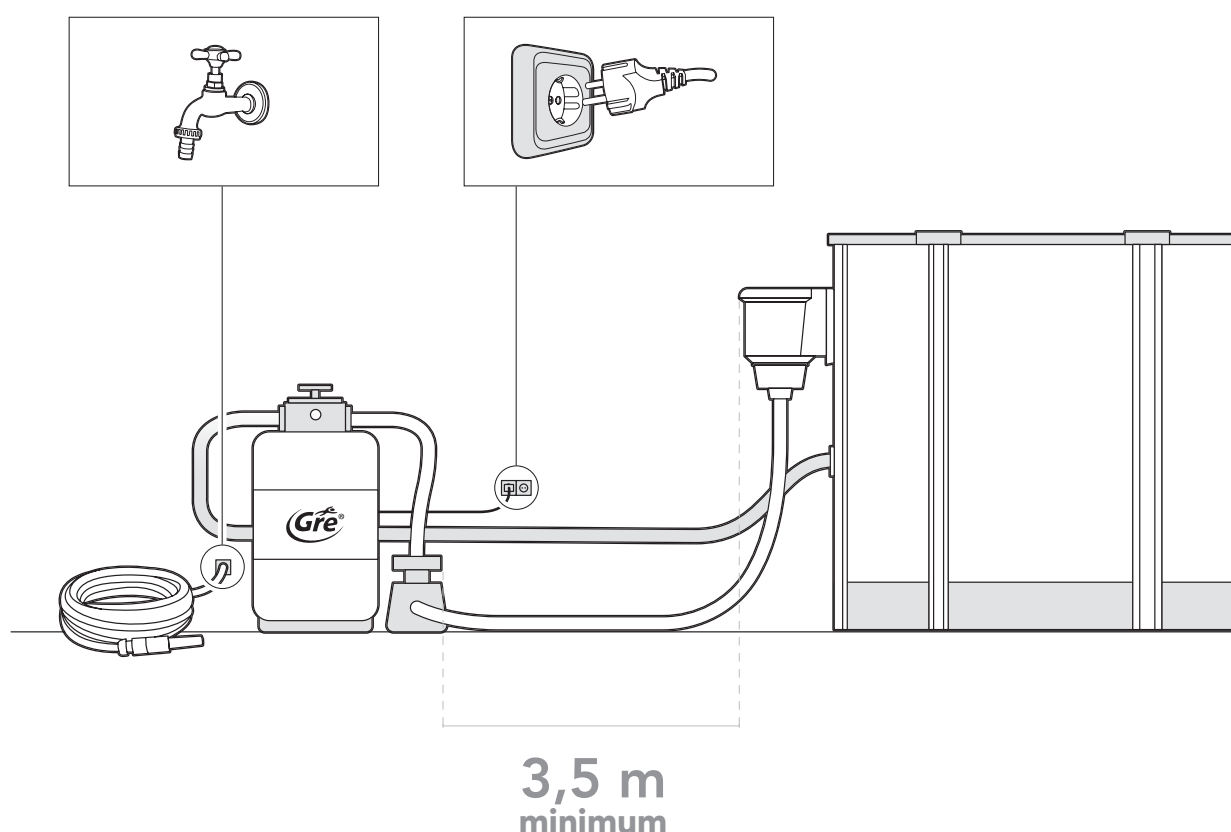
www.grepool.com/en/after-sales

OK



#2

Przygotowanie terenu.

**Miejsce montażu basenu**

Nasze baseny są przeznaczone do instalacji na ziemi i do użytku rodzinnego na zewnątrz. Podłoże musi być twarde, gładkie i idealnie płaskie.

Należy mieć na uwadze: 1000 l. = 1 m³ = 1000 kg.

Zalecenia dotyczące wyboru najlepszej lokalizacji dla Twojego basenu

- Należy wybrać miejsce, w którym będzie jak najmniej kopania, aby wyrównać podłoże.
- Należy wybrać miejsce, w którym w przypadku deszczu nie dojdzie do zalania.
- Należy wybrać miejsce, w którym nie ma połączeń podziemnych (woda, gaz, elektryczność, ...).

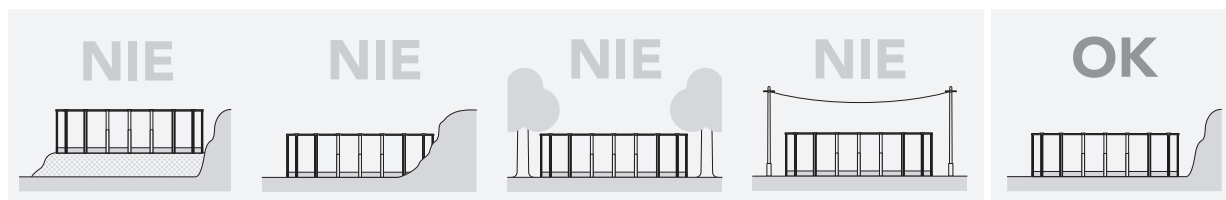
→ Nie instalować pod liniami energetycznymi.

→ Chroniony przed wiatrem i wolny od drzew, ponieważ pyłki i liście mogą zabrudzić wodę w basenie.

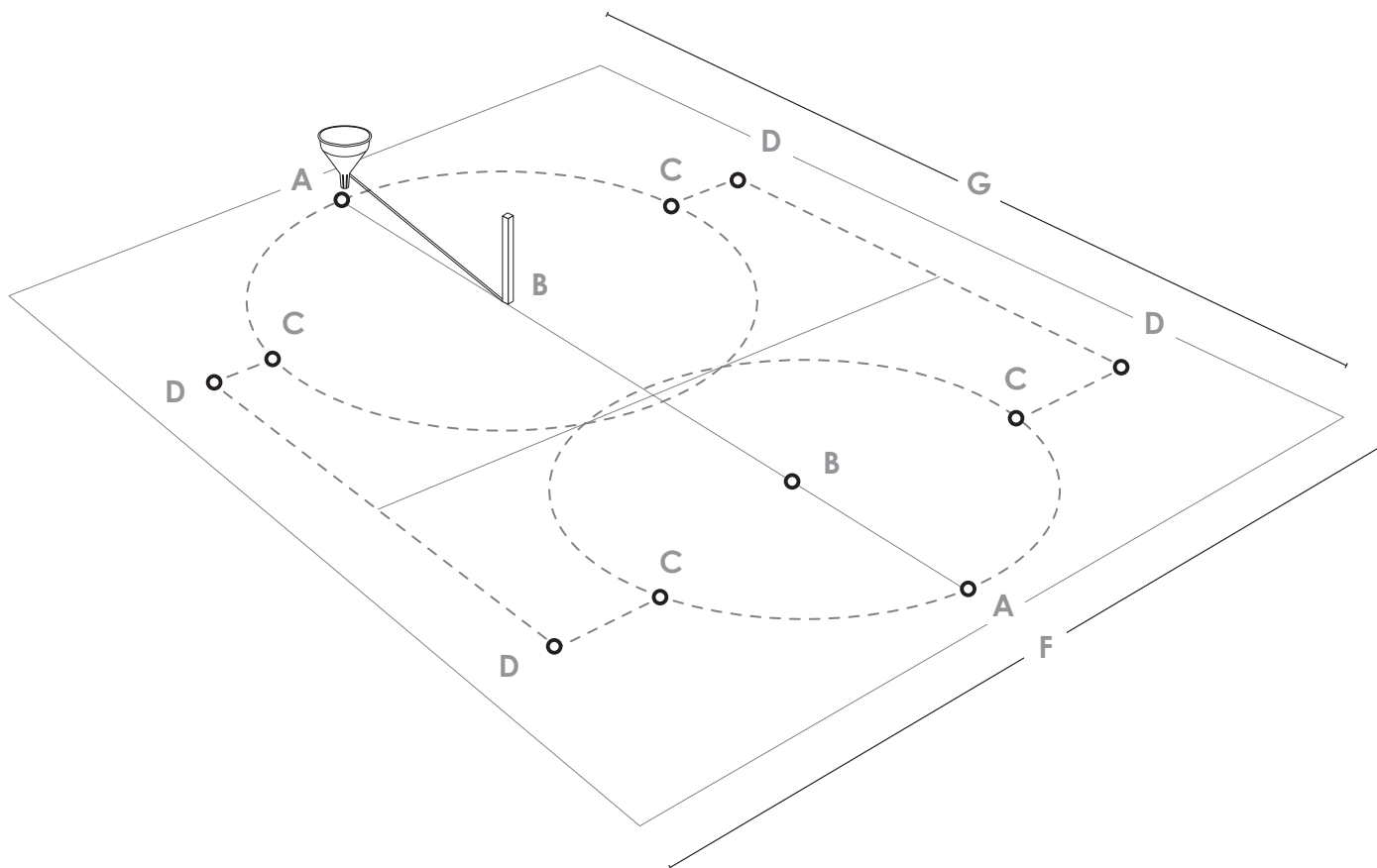
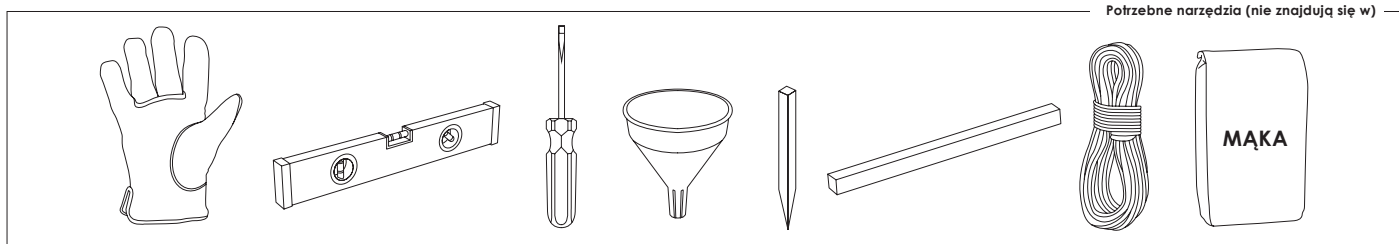
→ Słoneczny obszar, gdzie rano jest najwięcej słońca.

→ W pobliżu gniazdka elektrycznego, gniazdka wodnego i drenażu.

NIGDY NIE MONTOWAĆ: Na pochyłym, nierównym, piaszczystym, kamienistym i.



2.1



Wymagane powierzchnie potrzebne do montażu wybranego modelu

Znaczenie terenu montażu basenu:


W momencie gdy zostanie ustalone miejsce montażu basenu można przejść do zaznaczenia terenu montażu pod warunkiem idealnego wyrównania terenu.

Istnieją 2 opcje:

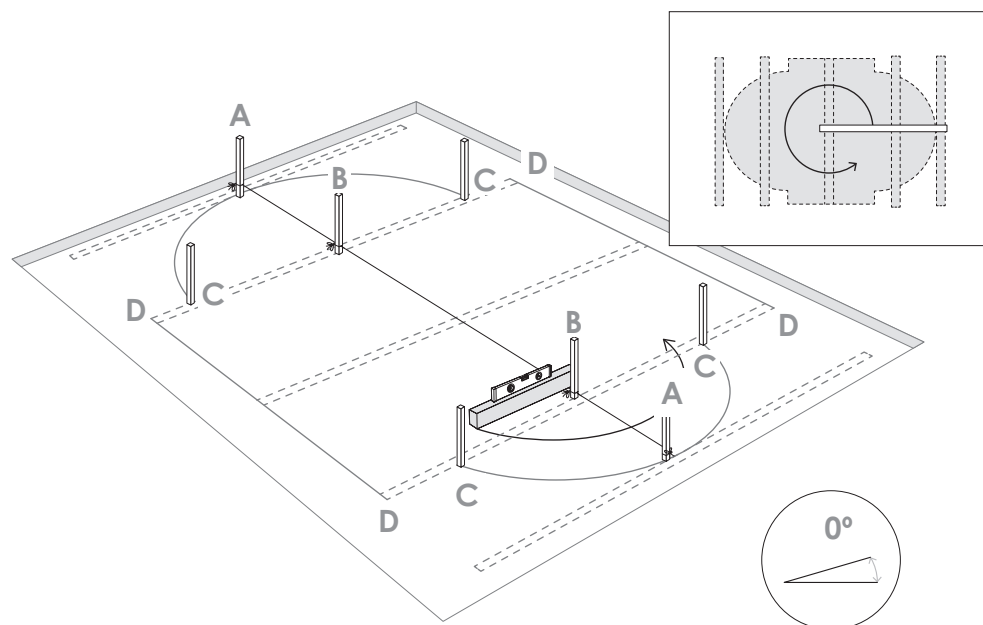
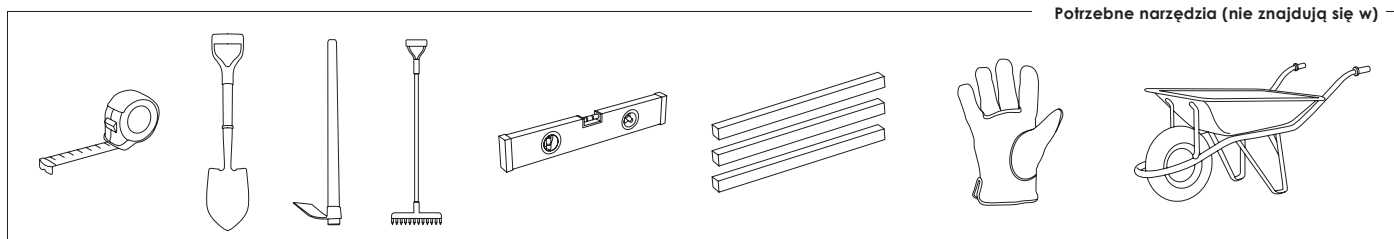
→ 1° Przygotowanie betonowej wylewki (cement,...) o odpowiedniej wielkości względem rozmiaru basenu.

→ 2° Bezpośrednio na ziemi: Należy oznaczyć podłoże za pomocą drewnianych palików, śrubokręta, lejki (lub plastikowej butelki), mąki lub wapna i liny.

Należy wypoziomować całością powierzchnię przed jej zaznaczeniem (zaznaczenie powinno być wyśrodkowane na prostokącie odpowiadającym modelowi basenu), tak aby prace montażowe były wygodniejsze i łatwiejsze.

		A-A	A-B=B-C	C-D	D-D
10,00 x 5,50 m.	10,20 x 7,50 m.	9,93 m.	2,750 m.	1 m.	4,87 m.
9,15 x 4,70 m.	9,35 x 6,70 m.	9,01 m.	2,350 m.	1 m.	4,87 m.
8,00 x 4,70 m.	8,30 x 6,70 m.	7,88 m.	2,350 m.	1 m.	3,75 m.
7,30 x 3,75 m.	7,50 x 5,75 m.	7,23 m.	1,875 m.	1 m.	3,75 m.
6,10 x 3,75 m.	6,30 x 5,75 m.	6,11 m.	1,875 m.	1 m.	2,62 m.
5,00 x 3,00 m.	5,20 x 5,00 m.	5,10 m.	1,500 m.	1 m.	2,62 m.

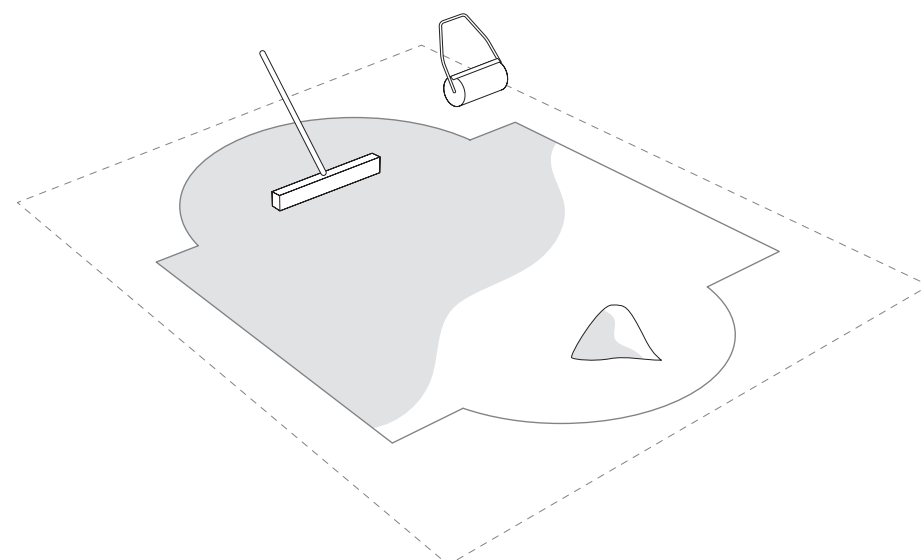
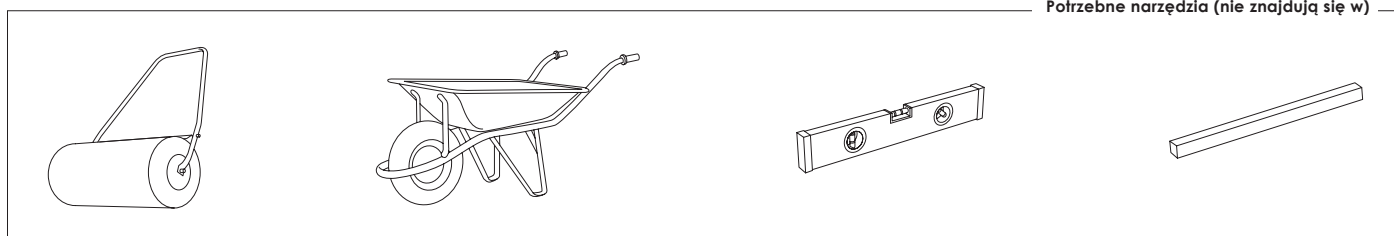
2.2

**Wyrównywaniu terenu:**

Podczas wyrównywania terenu należy zawsze usuwać materiał z górnej warstwy ziemi, nie zaleca się wypełnianie jego dna: zapewni to większą stabilność i twardość podłoża. Zawsze należy całkowicie usuwać trawę, korzenie, kamienie itp. Wyrównywanie terenu jest niezwykle ważnym krokiem: poświęcenie niezbędnego czasu i wysiłku na to, aby basen był prawidłowo umiejscowiony na podłożu, pozwoli na uniknięcie późniejszych problemów podczas użytkowania basenu.

Sposób wyrównywania terenu: za pomocą dużej poziomicy (alumiowej lub drewnianej), należy wyrównać podłoże tworząc prostokąt (lub kwadrat), umieszczając poziomice w wybranym i oczyszczonym miejscu. Po wyrównaniu całej powierzchni oraz usunięciu nadmiaru ziemi można uzupełnić niewielkie powierzchnie, które pozostaną do wyrównania (czystą ziemią lub piaskiem), ale zawsze po tej czynności należy ponownie ubić i wyrównać. Bardzo ważne jest, aby obszar montażu basenu był dobrze ubity i stabilny, aby ziemia nie zapadała się, gdy basen będzie pełen wody. Proszę zapytać profesjonalistę: budowniczego, ogrodnika o radę.

2.3

**Wykończenie:**

Na oczyszczonym i wyrównanym podłożu należy rozprościć lekką warstwę przesianego piasku (maks. 1 cm).

Należy podlewać i ubijać (za pomocą wałka ogrodowego). Następnie należy sprawdzić, czy jest on dobrze wypoziomowany.

Nie należy używać piasku do wyrównywania podłoża. Wykończenie musi być idealnie proste.



#3

Elementy składowe.

Przed montażem należy narysować i pogrupować wszystkie elementy zawarte w zestawie.

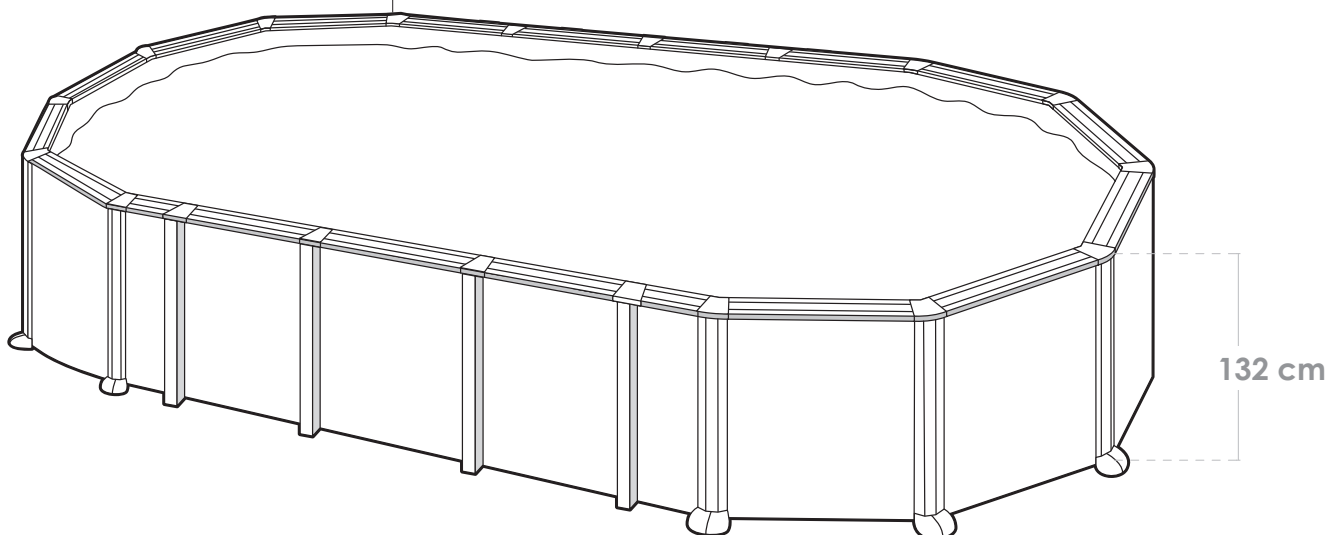
Należy złożyć drabinę oraz pompę, należy postępować zgodnie z odpowiednimi instrukcjami do danego elementu. Zestawy, w których brakują części będą objęte gwarancją tylko wtedy, gdy zostaną zgłoszone do serwisu posprzedażowego w ciągu

15 dni od daty zakupu basenu.

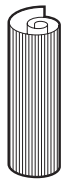
W celu uniknięcia ewentualnych urazów, wszystkie wejścia do basenu muszą być regularnie kontrolowane.



TPL & TP



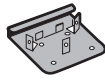
Elementy.



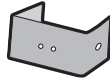
CH



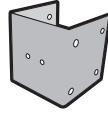
L POKRYCIE PVC



PU (KITENV)



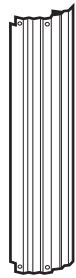
PEU (KITENV)



PEU2 (KITENV)



PV1335 KIT - V



PV PLV



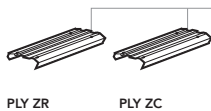
PG KIT - G



CN STRUTS



PI PC-BAG



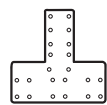
PLY ZR

PLY ZC

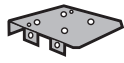
LISTWA PLY
(large mm)

S = 705 mm
X = 820 mm
M = 1095 mm

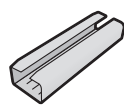
l = 1145 mm
L = 1330 mm



PEAO (KIT4PEAO)



PER (KITENV)



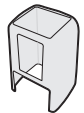
PIPC PC-BAG



TPL & TP KIT TPLTP pag. 25



B1 PIPIGP



B2 (KITENV)



TM69 PIOGP



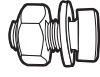
TC (KITENV)



T (KITENV)



T1 (KITENV)



TV (KITENV)



TM6 (KITENV)



TM640 (KITENV)



TPVCP PROTECTOR (KITENV)



TPVC (KITENV)



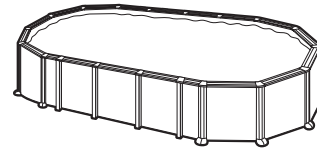
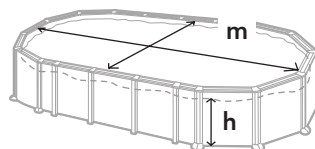
EM2 PEBASEL



EM1 PBL



SKRZYDŁO KITALET



132 cm

	10,00 x 5,50 m	9,15 x 4,70 m	8,00 x 4,70 m	7,30 x 3,75 m	6,10 x 3,75 m	5,00 x 3,00 m
AP	16	16	12	12	8	8
B1	16	12	12	12	12	12
B2	8	8	6	6	4	4
CH	1	1	1	1	1	1
CN	4	4	3	3	2	2
EM1	6	6	4	4	2	2
EM2	4	4	4	4	4	4
LINER - L	1	1	1	1	1	1
PCF	19	17	15	13	12	12
PEAO	16	16	12	12	8	8
PER	8	8	6	6	4	4
PEU	8	8	6	6	4	4
PEU2	16	16	12	12	8	8
PG	8	8	6	6	4	4
PI	16	12	12	12	12	12
PIPC	14	10	10	10	10	10
* PLY ZR	14L	10L	10L	10M	10M	10X
	4S	4S	4S	4S	4S	4S
	+	+	+	+	+	+
*PLAYA ZR	6M	6M	4M	4M	2M	2M
PU	32	24	24	24	24	24
PV	16	12	12	12	12	12
PV1335	8	8	6	6	4	4
T1	24	20	18	18	16	16
T	224	184	168	168	152	152
TC	32	32	32	32	32	32
TM6	48	48	36	36	24	24
TM640	16	16	12	12	8	8
TM69	32	32	24	24	16	16
TPL&TP	24	20	18	18	16	16
TPVC	1	1	1	1	1	1
TPVCP	2	2	2	2	2	2
TV	368	368	27	276	184	184
+	9,90 x 5,55 m	9,01 x 4,65 m	7,90 x 4,65 m	7,25 x 3,75 m	6,10 x 3,75 m	5,09 x 3,00 m
h	1,17 m	1,17 m	1,17 m	1,17 m	1,17 m	1,17 m
m³	56,11	43,59	34,47	28,21	23,28	15,88

#4

Montaż.

4

W celu wykonania prawidłowego montażu basenu, konieczne jest wykonanie poniższych trzech kroków:

1. Elementy przekroju mogą być umieszczane tylko na obszarze łuku znajdującym się w dolnej części basenu (półkola), elementy przekroju nie mogą być umieszczane na częściach prostych. Dolne elementy przekroju są zakrzywione (PI) i mają klapę (strona 18). Elastyczne elementy

(PCF) należy zamontować na górnej części basenu zarówno po łuku jak i na prostych elementach basenu (strona 22).

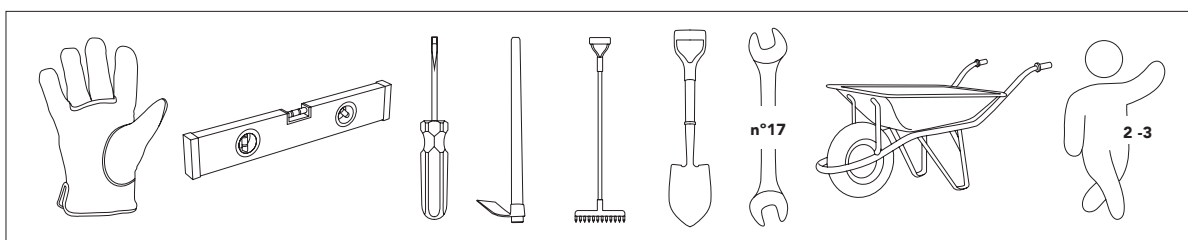
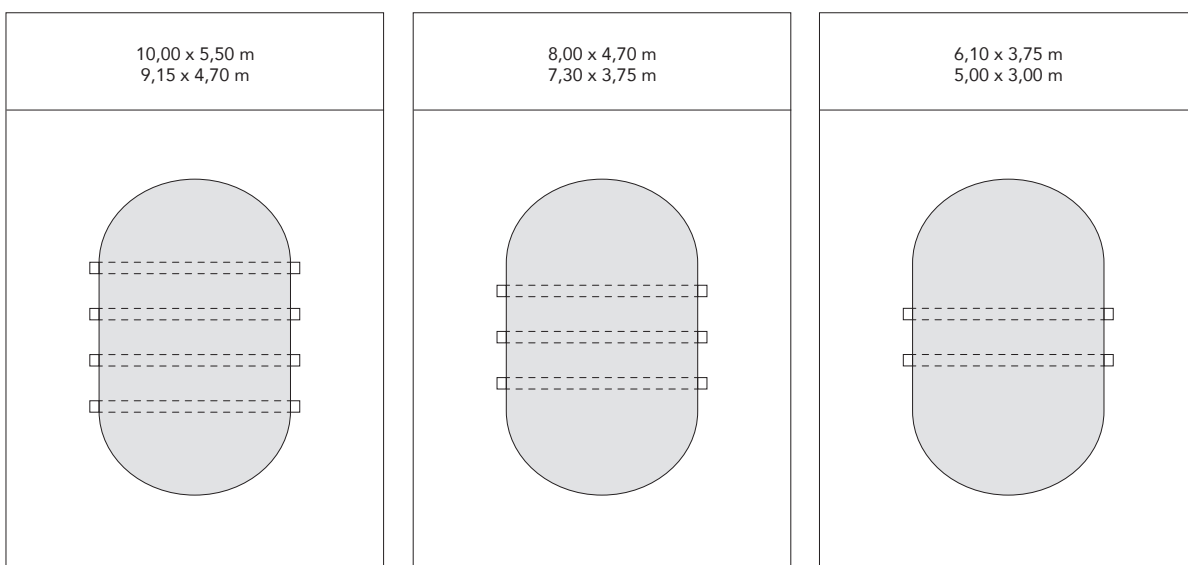
2. Podczas montowania ściany basenu (CH) za pomocą śrub (TC) należy upewnić się, że łby śrub są skierowane do wewnątrz, a podkładka i nakrętka ślepa na zewnątrz (strona 19). Śruby należy dokręcać bez zniekształcania płyty.



Ważne: Wkład basenowy, który jest używany do produkcji wszystkich naszych basenów, został opracowany z myślą o długotrwałym wystawieniu na działanie ciepła i promieni ultrafioletowych. Dlatego też, w pewnych warunkach pogodowych i użytkowych, właściwości wkładu mogą się nieznacznie różnić. Wewnętrzny wkład basenu jest produkowana z elastycznego PVC (termoplastycznego). Właściwości tego materiału pozwalają na zastosowanie go w instalacjach, w których temperatura zewnętrzna wynosi od 20°C lub 25 °C.

UWAGA: Zbyt niska temperatura: powoduje, że wkład jest twardy i sztywny i jest zbyt mały, nie jest odpowiedni do montażu. Gdy temperatura jest za wysoka: wkład staje się elastyczny i jest zbyt duży, nie nadaje się do montażu.

Wykopy w zależności od modelu:



4.1

Montaż basenu:

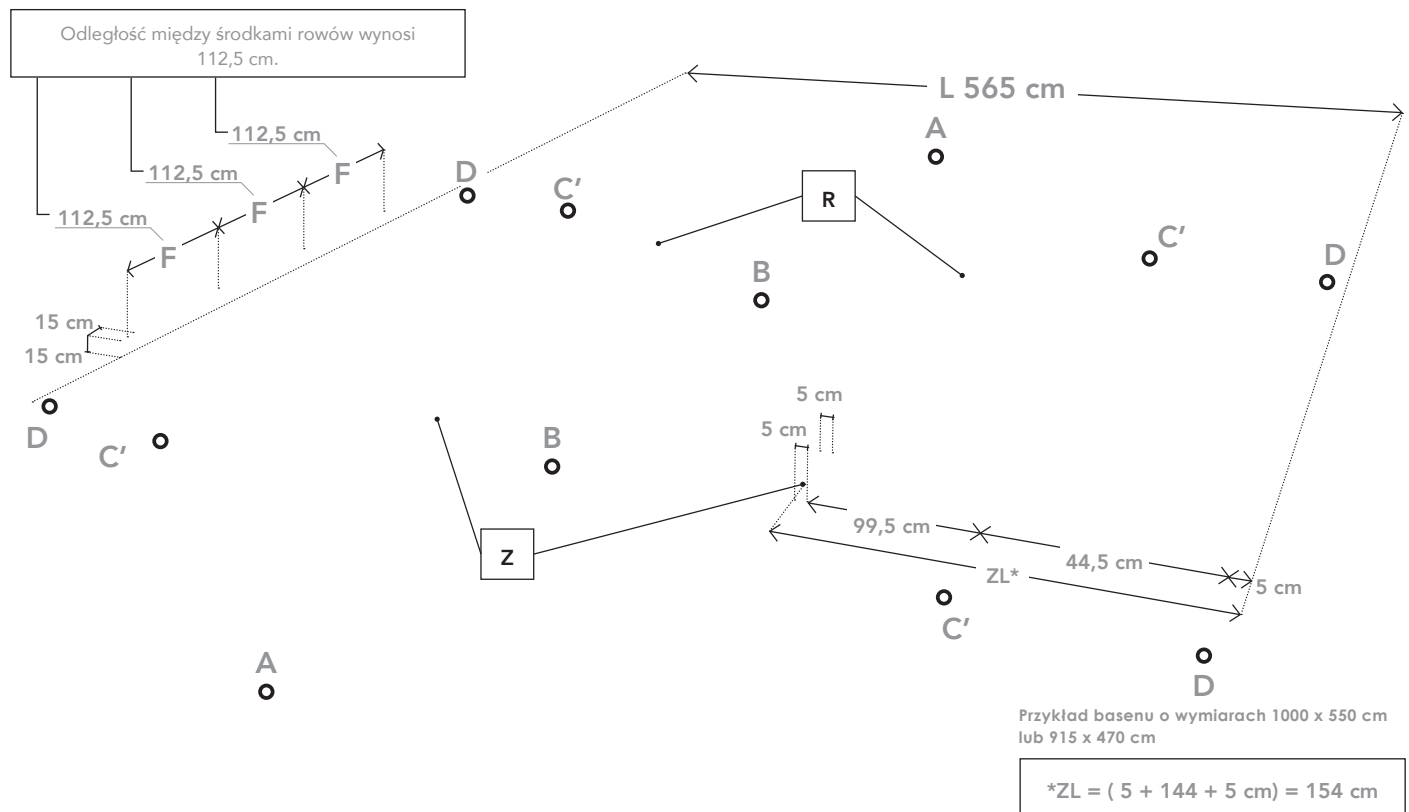
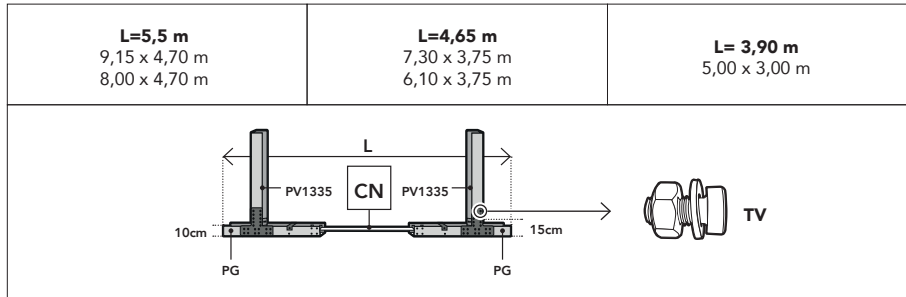
Zaleca się aby niniejsze prace były wykonane przez 2 osoby dorosłe, najlepiej wykonywać prace montażowe w bezwietrzny dzień. W celu zachowania bezpieczeństwa zaleca się noszenie rękawiczek podczas montażu basenu. **Wszystkie prace montażowe należy wykonywać na twardym, równym podłożu przed przystąpieniem do wykopania odpowiednich rowów.**

PRZYGOTOWANIE WYKOPÓW (Z) DLA SŁUPKÓW (C) I ROZPÓREK (CN)

Zgodnie z modelem basenu, należy wykonać odpowiednie wykopy zgodnie z zaleceniami przedstawionymi na szkicach. Wymiary wykopu: Z = Długość / Dł x Szerokość / 15 cm. X Głębokość / 15 cm. Wskazane jest umieszczenie płytki lub kostkę betonową pod każdym pionem.

WAŻNE (R): Przy wykopywaniu rowów należy pamiętać również o wykopaniu prostokątnych obszarów do montażu płyt AP (patrz strona 16). Płyty te są zakopane w ziemi na głębokości 5 cm i przymocowane do odpowiednich szyn dolnych PG.

REF.		F- D	Z	C'- D
1000 x 550cm	915 x 470cm	80 cm	134 x 15 x 15 cm	44,5 cm
800 x 470 cm	730 x 375 cm	80 cm	134 x 15 x 15 cm	44,5 cm
610 x 375 cm	500 x 300 cm	80 cm	134 x 15 x 15 cm	44,5 cm



Z = długość x szerokość x głębokość	1PV1335 + 1PG + 2PEAO + 2 PEU2	PEU2	PEU		
1000 x 550 cm	154 x 15 x 15 cm	8	16	8	4 (374,5 cm) 640 cm
915 x 470 c m	154 x 15 x 15 cm	8	16	8	4 (289,5 cm) 555 cm
800 x 470 cm	154 x 15 x 15 cm	6	12	6	3 (289,5 cm) 555 cm
730 x 375 cm	154 x 15 x 15 cm	6	12	6	3 (199,5 cm) 465 cm
610 x 375 cm	154 x 15 x 15 cm	4	8	4	2 (199,5 cm) 465 cm
500 x 300 cm	154 x 15 x 15 cm	4	8	4	2 (124,5 cm) 390 cm

4.2

KOLUMNY (C) MONTAŻ:

Należy połączyć ze sobą dwie kolumny za pomocą następujących elementów: 1 PV1335 + 1 PG + 2 PEAO + 2 PEU2 oraz za pomocą śrub typu TV.

Uwaga: nakrętki powinny być zawsze skierowane do wewnątrz. Wszystkie te czynności muszą być wykonane na twardym, równym podłożu przed wykopaniem odpowiednich rowów. Należy pamiętać o tym aby, montaż niniejszych elementów przeprowadzać na dużej i równej przestrzeni dla większej wygody.

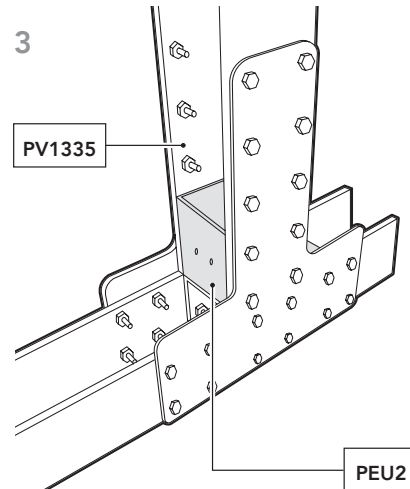
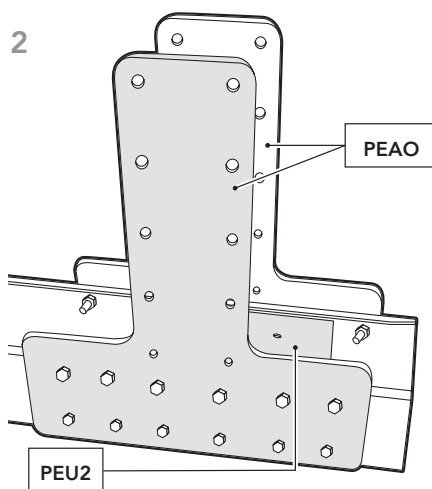
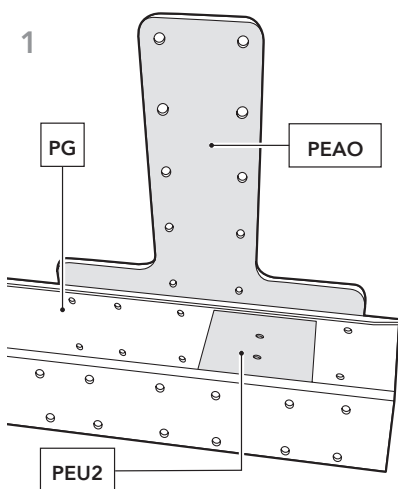
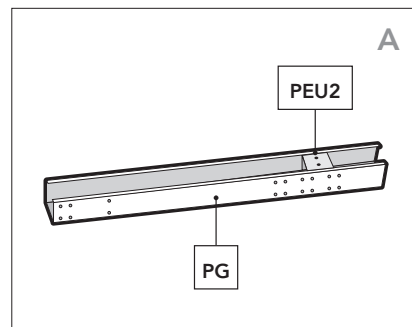
1- Należy przymocować element PEU2 tak, aby cztery otwory, które po obu stronach pokrywały się z drugą i trzecią linią otworów na elemencie PG (patrz rysunek 1b)

oraz stroną z dwoma otworami, które pozostają skierowane do góry. Nie należy przykręcać śrub typu TV, aż do momentu gdy element PEAO nie zostanie zamontowany.

2- Następnie należy przykręcić 1 element PEAO z każdej strony dolnej szyny PG (za pomocą wkrętów typu TV i klucza nr 13).

3- Należy przymocować kolejny element PEU2 na wewnętrznej dolnej części PV1335. Następnie należy przymocować podporę pionową PV1335 do szyny dolnej PG za pomocą śrub typu TV przykręcając ją do PEAO.

(Należy powtórzyć powyższe kroki dla każdej dolnej szyny typu PG oraz pionowej szyny typu PV1335).



4.3

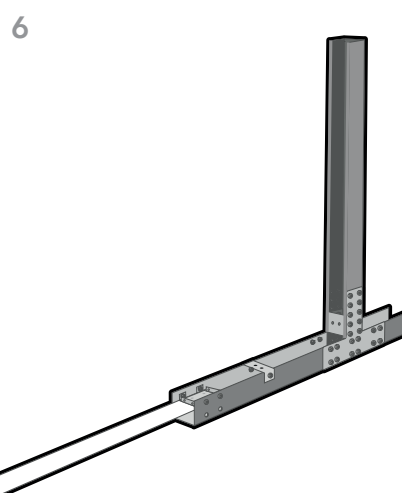
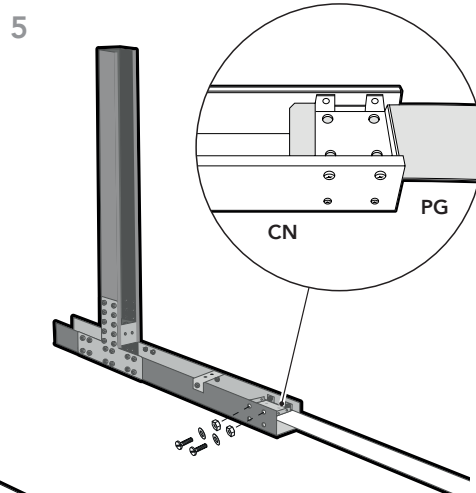
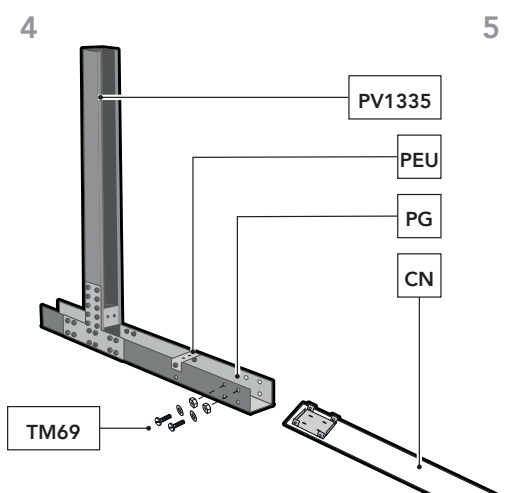
MONTAŻ ROZPÓREK (CN) DO SŁUPKÓW (C).

4- Należy przykręcić element typu PEU do dwóch górnych otworów, które znajdują się na środku elementu PG:

5- Należy przykręcić koniec każdej rozpórki (CN) do dwóch górnych otworów na końcu każdego PG za pomocą 4 śrub TM69 oraz odpowiednich nakrętek typu TM69 (pamiętając aby mocno dokręcić). Należy powtórzyć

niniejsze czynności dla każdej rozpórki (CN) zgodnie z wymaganiami dla danego typu basenu.

6- Na koniec należy użyć śrub do przymocowania pozostałych rozpórek do odpowiednich elementów typu PG na słupkach C po drugiej stronie.



4.4

MONTAŻ KONSTRUKCJI

BARDZO WAŻNE: Wprowadzając zmontowaną konstrukcję (należy montować co 2 kolumnę, w zależności od modelu basenu), konstrukcję należy zaklinować tak, aby kolumny znajdowały się na tym samym poziomie co podłoże, przed i po zakryciu wykopu. Zaleca się umieszczenie pod kolumnami płytki lub kafelka (dla większego oporu przy wypełnianiu basenu wodą).

Wcześniej zmontowane konstrukcje (2 kolumny + 1 obwód) należy połączyć ze sobą za pomocą środkowych metalowych wsporników typu EM1. Pozwoli to na ocenę odległości pomiędzy rowami, które trzeba

będzie mieć w zależności od modelu basenu i rzeczywistej długości rowów. Za pomocą tych ponieważ możesz prowadzić rowy na ziemi.

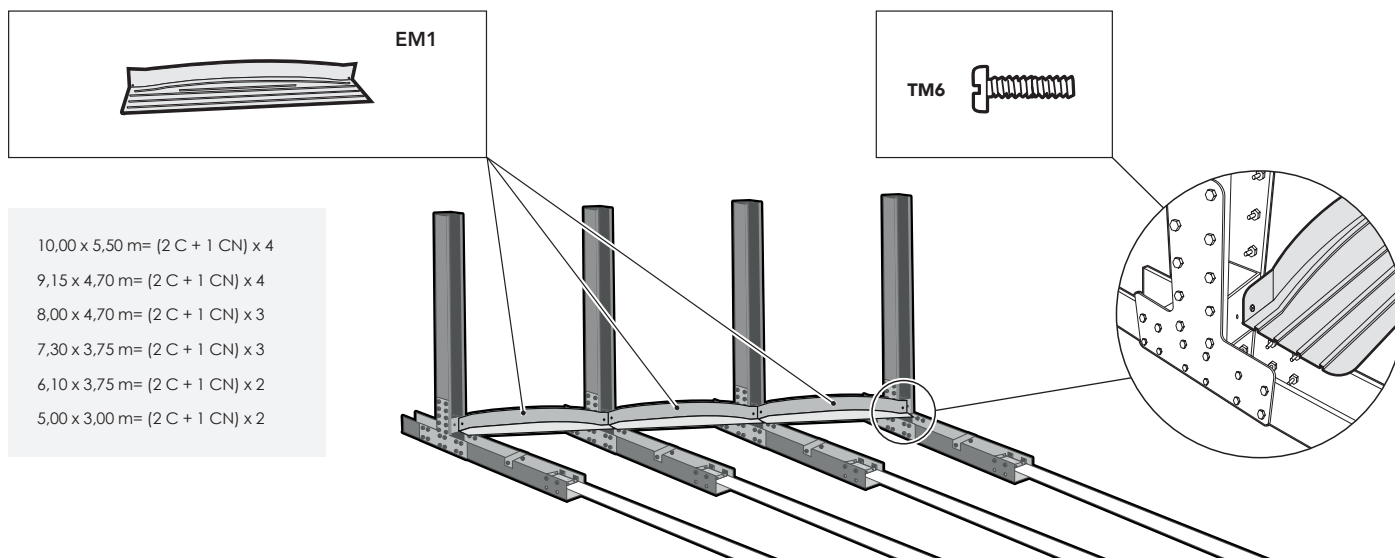
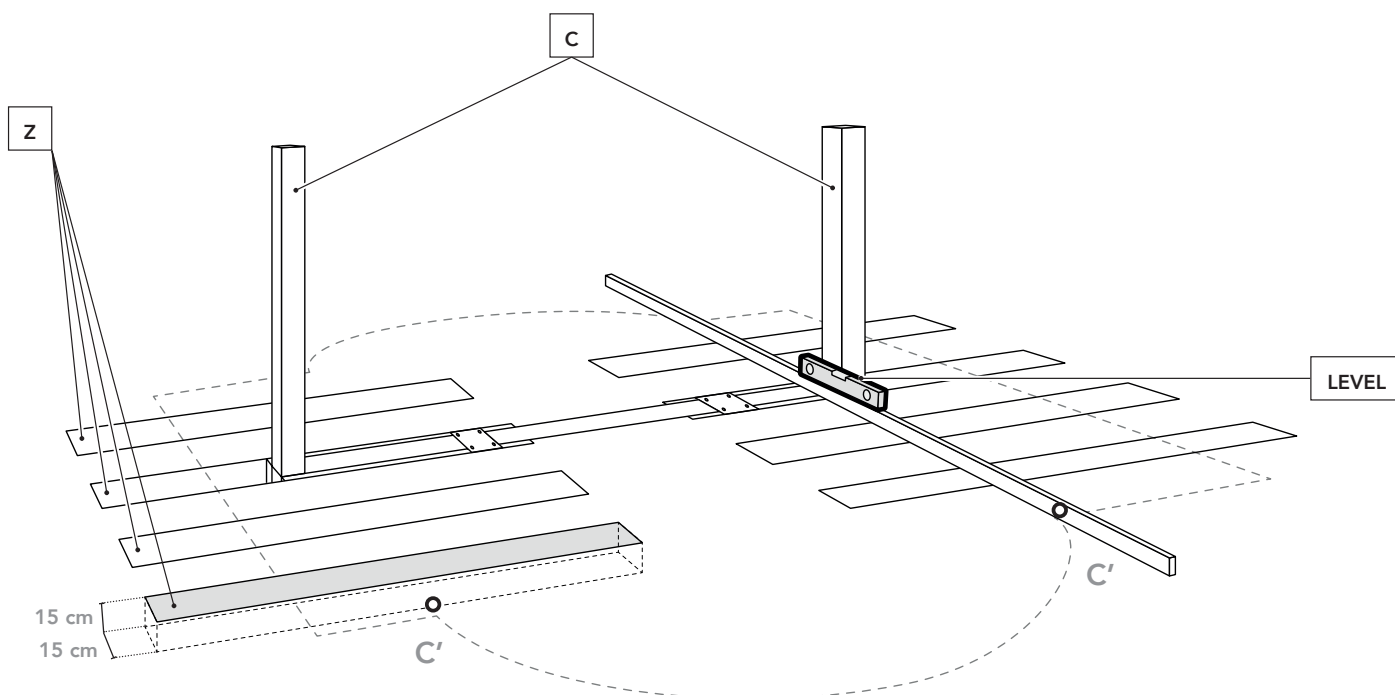
Nie należy zapominać o usunięciu kwadratów EM1 przed umieszczeniem poszczególnych konstrukcji (2 kolumny o jednym obwodzie) w ich odpowiednich rowach.

- Zmontowaną konstrukcję należy zaprezentować i zamontować w rowie (bez żeberek AP i wsporników EM1). Sprawdzić poziomy.

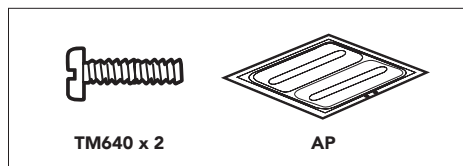
- Należy wypełnić wykop ziemią, ubić, i kontrolować poziom kolumn (czy są one prawidłowo wypoziomowane).

Ważne jest, aby konstrukcja była wypoziomowana (należy sprawdzić wsporniki typu EM1). Górna część żeber (AP) musi być wyrównana z ziemią i idealnie pozioma. (Należy je zakopać)

Uwaga: Jeżeli nie zostanie odpowiednio wyrównany poziom w kolumnach (C), żebrach (AP), pasach (CN) i wspornikach typu EM1, oznaczać to będzie nie prawidłowy montaż basenu.



4.5

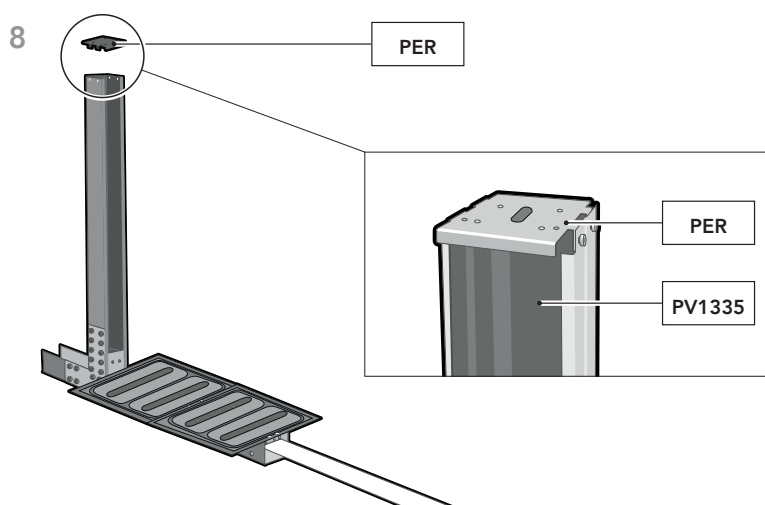
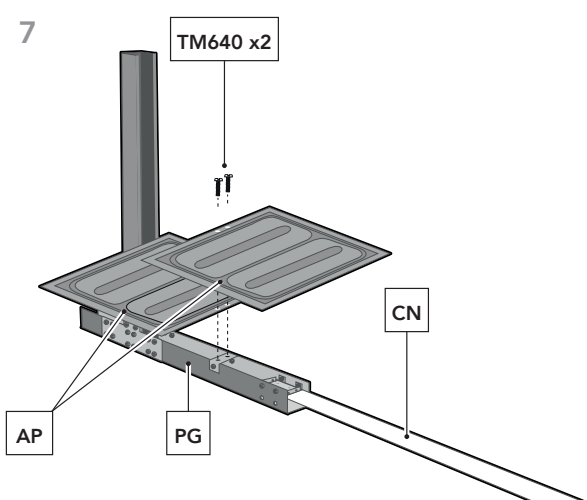






INSTALACJA PŁYT METALOWYCH

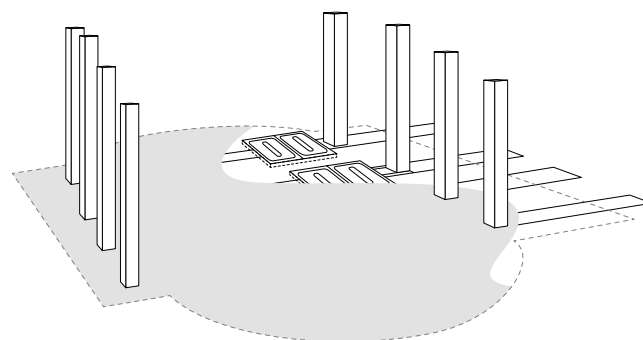
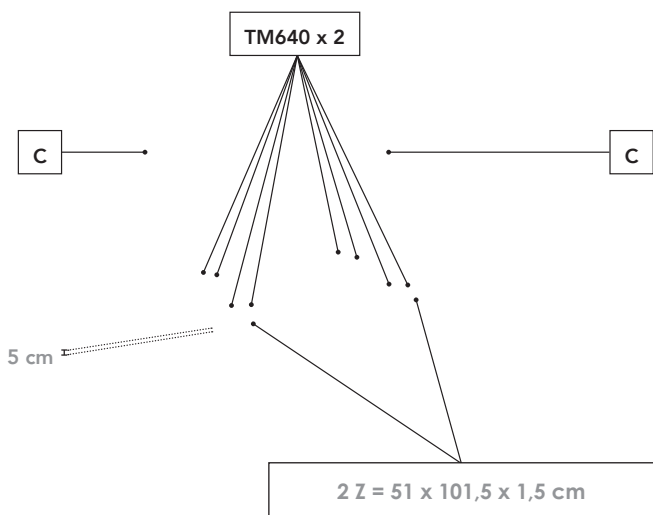
7- Należy umieścić płytę AP tak, aby dwa otwory pokrywały się z dwoma otworami w części PEU. Następnie należy umieścić drugą część płyty AP i zamocować ją za pomocą 2 wkrętów TM640. (Przed zamontowaniem płyt AP zaleca się wprowadzić zmontowane belki do przygotowanego wcześniej rowu).

8- Za pomocą 2 wkrętów T, należy tymczasowo przymocować element PER do górnej części słupka PV1335, "jak

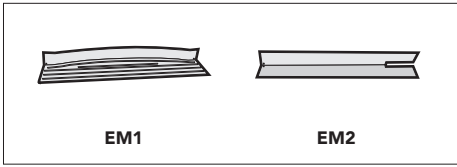
nakładkę", z wypustem w kierunku wnętrza basenu (pomocze to w montażu płyty w środkowej części basenu). Pionowy słupek PER będzie musiał być lekko podniesiony po włożeniu płyty ściennej (str. 19), tak aby element PER dotykał górnej części płyty ściennej (CH).



	PŁYTY MĘ- TALOWE 		PŁYTY ME- TALOWE 
10,00 x 5,50 m	16 = 51 x 52 x 1,5 cm	7,30 x 3,75 m	12 = 51 x 52 x 1,5 cm
9,15 x 4,70 m	16 = 51 x 52 x 1,5 cm	6,10 x 3,75 m	8 = 51 x 52 x 1,5 cm
8,00 x 4,70 m	12 = 51 x 52 x 1,5 cm	5,00 x 3,00 m	8 = 51 x 52 x 1,5 cm



4.6



MONTAŻ METALOWYCH WSPORNIKÓW (EM1) Y (EM2)

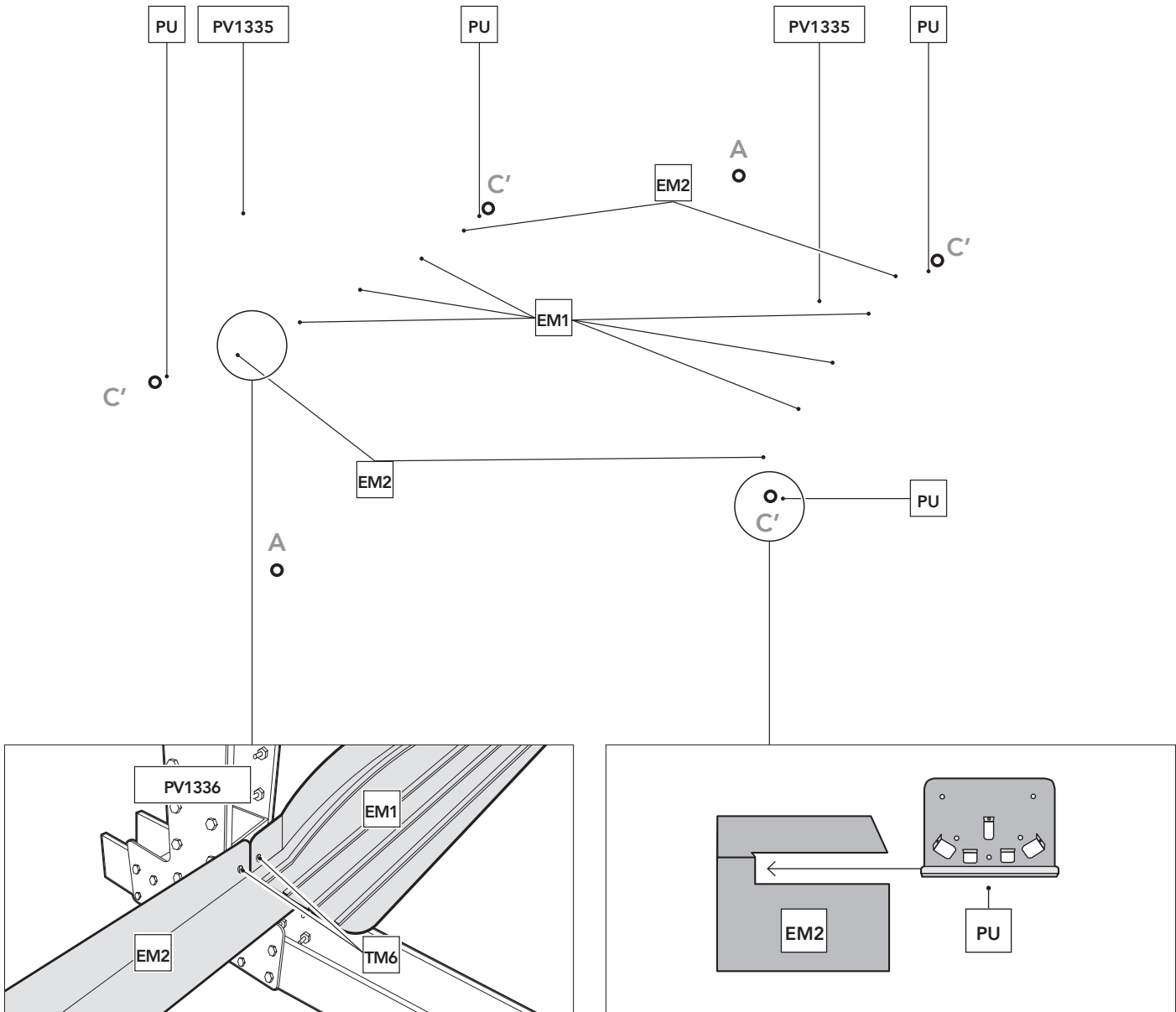
Uwaga: Konstrukcja musi być całkowicie zakopana i odpowiednio wypoziomowana, tak aby wsporniki znajdowały się na poziomie podłoża.

Centralne metalowe wsporniki (EM1) muszą być zamontowane na środku (tak aby połowa była z jednej strony i połowa z drugiej strony), mocując je do słupków poprzez połączenie ich z TM6.

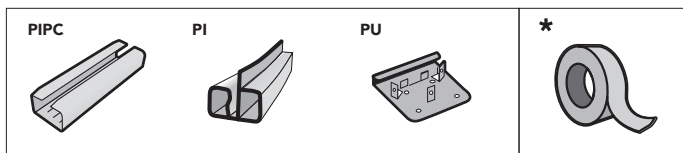
Szeroka część metalowego wspornika powinna być

umieszczona jak najbliżej wnętrza basenu, a największa część powinna być w poniowej pozycji, tak aby móc ją zamocować do elementu PEU. Po umieszczeniu i przykręceniu wyżej wymienionych wsporników, należy zamontować wsporniki zewnętrzne (EM2) (2 lewe i 2 prawe) na końcach, za pomocą wkrętów typu TM6, upewniając się, że elementy łączące (PU), które mają być zamontowane w wsporniku (EM2), są skierowane w kierunku punktu, w którym zaczyna się odpowiedni półokrągły koniec basenu (punkt C').

	EM1	EM1
10,00 x 5,50 m	3+3	2+2
9,15 x 4,70 m	3+3	2+2
8,00 x 4,70 m	2+2	2+2
7,30 x 3,75 m	2+2	2+2
6,10 x 3,75 m	1+1	2+2
5,00 x 3,00 m	1+1	2+2



4.7



DOLNE ELEMENTY (PI) DLA BASENÓW OWALNYCH.

Należy umieścić dolne profile (PI) na każdym półokręgu. Do każdego profilu (PU) należy włożyć odpowiedni element. Następnie te elementy należy umieścić na profilach końcowych. Należy połączyć profile z elementem (PIPC) pozostawiając 1 cm odstępu pomiędzy każdym z nich.

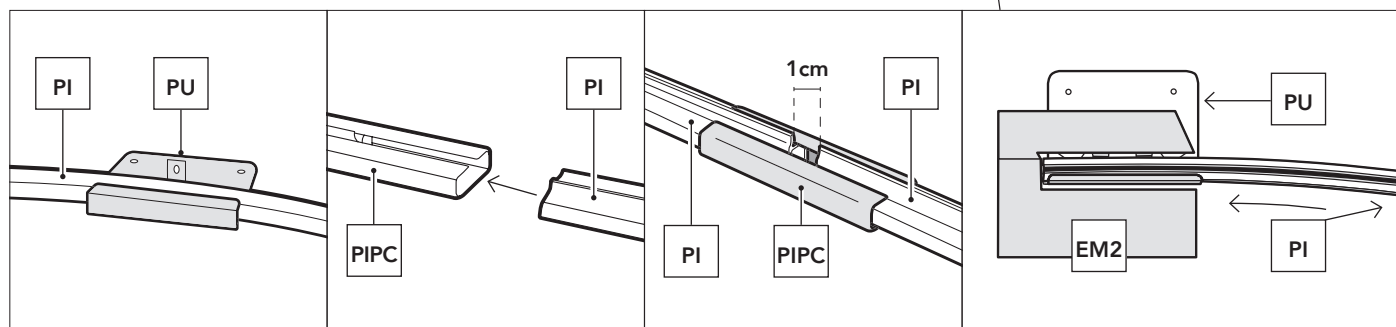
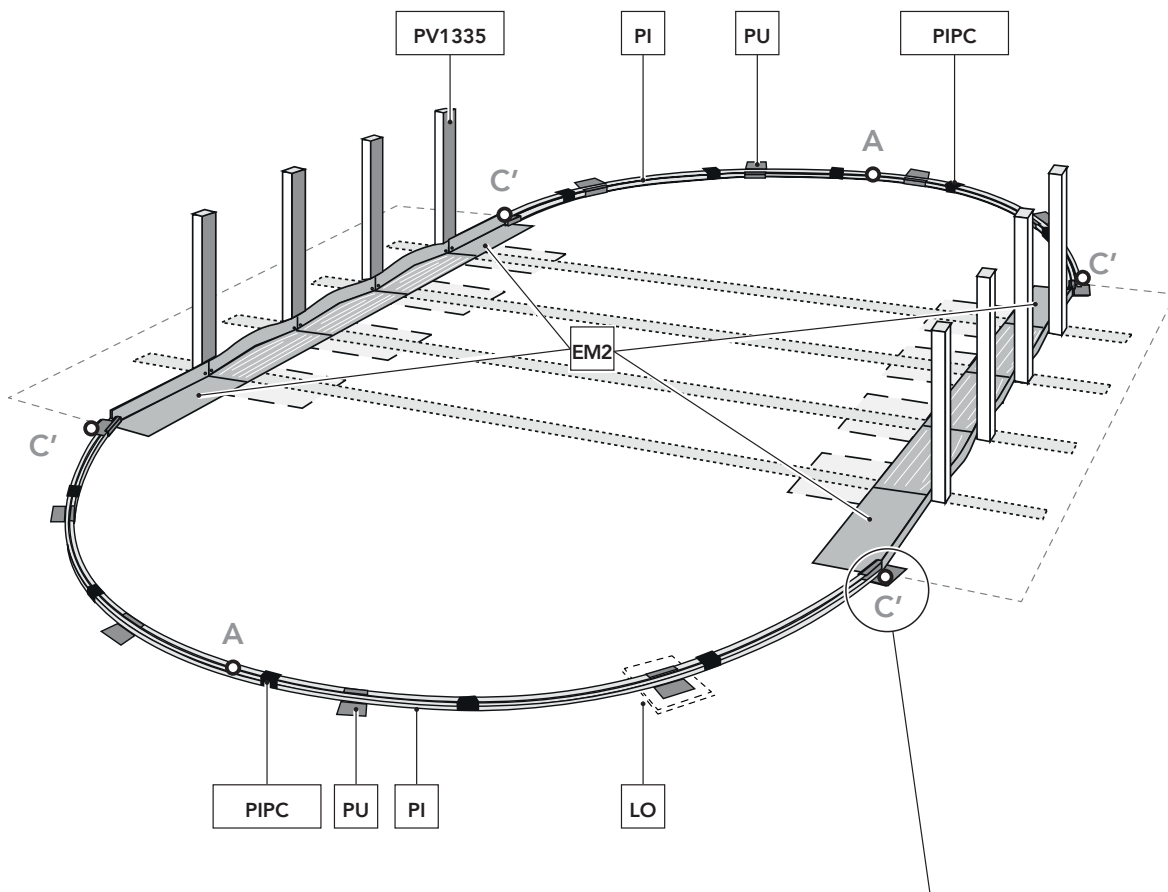
Ważne: Dwie półowki obudowy basenu muszą mieć tę samą długość i równy rozkład po obu stronach. W przypadku gdy zamontowana płyta ścienna nie pasuje do długości elementów potokrągłych, można dolne elementy sekcji (konstrukcji basenu) skrócić lub poluźnić uważając jednocześnie aby wykonywać tę czynność równomiernie po obu stronach konstrukcji.

Uwaga: (LO) Jeżeli podłoże nie jest twarde (beton, itp.), zaleca się włożyć płytkę lub kostkę betonową pod każdą część PU, w celu unikania zapadania pionowych podpór PV pod ciężarem wody.

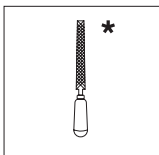
Uwaga: Pod żadnym pozorem nie należy montować części kątów matrycowo PU do podłoża w jakikolwiek sposób; w takim przypadku istnieje ryzyko pęknięcia basenu i automatycznej utraty gwarancji.

*** W celu zabezpieczenia elementów PU oraz PIPC, należy używać srebrnej taśmy klejącej po wewnętrznej stronie basenu, pozwoli to na uniknięcie uszkodzeń wkładu basenowego.**

1000 x 550 cm:	8 + 8 PU
915 x 470 cm:	6 + 6 PU
800 x 470 cm:	6 + 6 PU
730 x 375 cm:	6 + 6 PU
610 x 375 cm:	6 + 6 PU
500 x 300 cm:	6 + 6 PU



4.8



***WAŻNE! PRZED MONTAŻEM NALEŻY GRATOWAĆ METALOWE KRAWĘDZIE ZA POMOCĄ PILNIKA DO METELU ORAZ PAPIERU ŚCIERNEGO.**

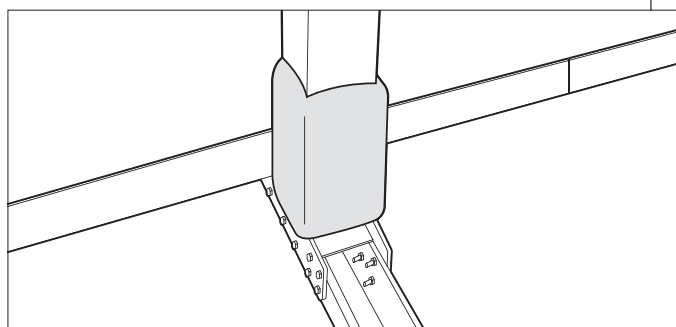
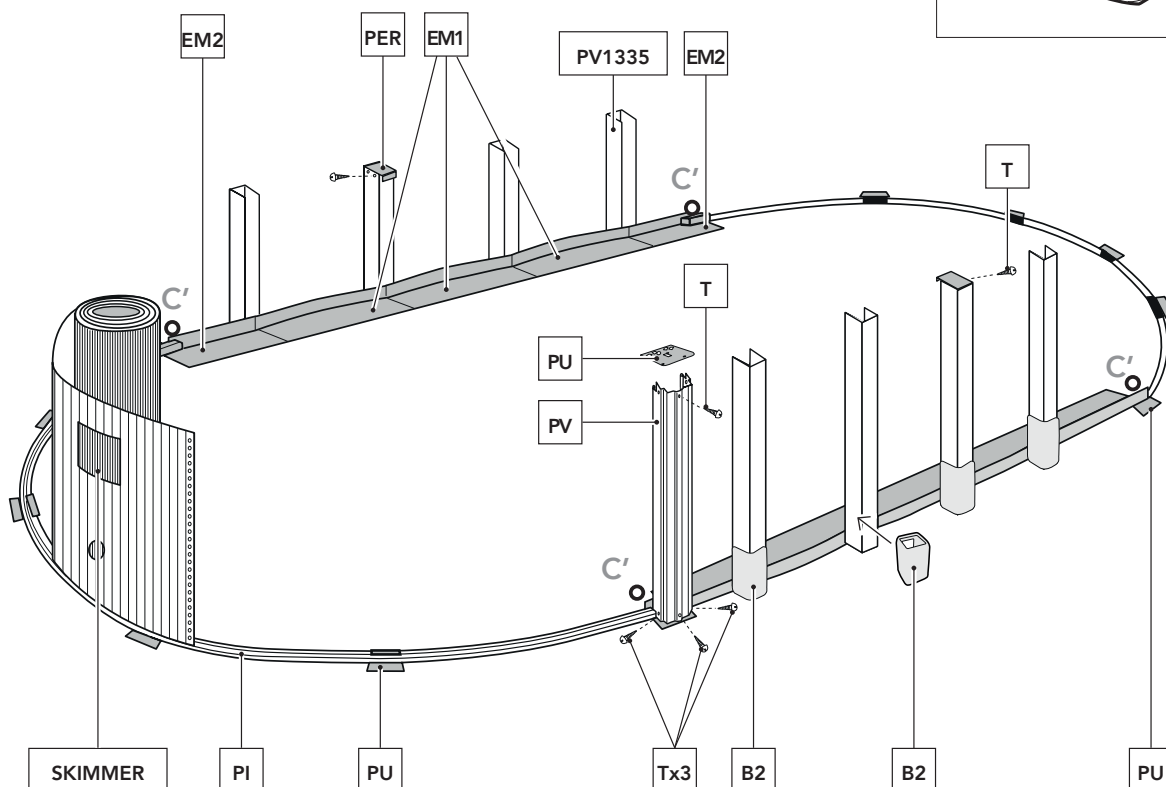
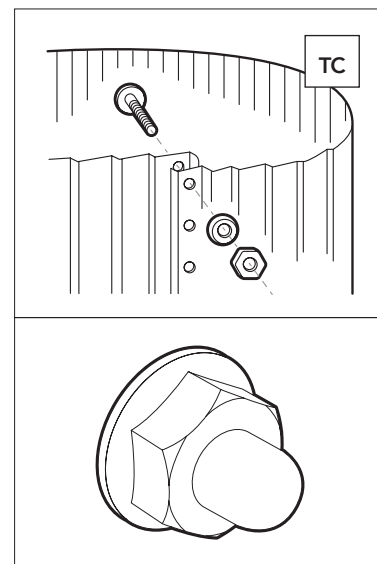
Przed zamontowaniem płyty należy włożyć element B2 do górnego elementu PV1335, aż połączy się ona z elementem PEAO. Należy tę czynność powtórzyć dla wszystkich elementów PV1335.

Montaż płyty ściennej: Należy zamontować płytę ścienną CH pionowo na kawałku kartonu (aby uniknąć uszkodzenia obszaru przygotowanego do montażu (należy sprawdzić, czy wycięcie na skimmer znajduje się w górnej części ściany basenu). **NIE NALEŻY W PEŁNI ROZWIJAĆ PŁYTY ŚCIENNEJ**, gdyż może to skomplikować montaż. Następnie należy zamontować koniec płyty ściennej w taki sposób, aby wycięcie na skimmer znajdowało się na środku jednej z półokrągłych ścian, pomiędzy dwoma elementami łączącymi (PU). Następnie należy przymocować tymczasowo wkład basenowy do 4 wsporników pionowych (PV) w 4 narożnikach (punkt C') w prostej części, używając 4 elementów łączą-

cych (PU), każdy z 3 śrubami (T) na dole oraz jedną śrubą (T) na górze. Następnie należy przymocować tymczasowo wkład za pomocą śruby typu T do jednego ze wsporników pionowych (PV1335) na środku po obu stronach części prostej, używając łącznika (PER), tak aby wkład basenowy nie opadał. Należy zamontować wkład basenowy dookoła basenu i przykręcić jego końce, zwracając uwagę, aby śruby były skierowane do wewnątrz, a podkładki i nakrętki ślepe na zewnątrz.

(Należy dokręcić śruby bez zniekształcania ścian). Jeśli wkład basenowy jest zbyt długi lub zbyt krótki, należy wyregulować dolne elementy w półokrągłych części basenu, aby upewnić się, że są one odpowiednio rozstawione oraz jest zachowana odpowiednia odległość od metalowych wsporników w miejscu stykania się ze sobą elementów półokrągłych z elementami prostymi konstrukcji.

(UWAGA) W przypadku, gdy jest za dużo elementów (PIPC) na łączeniach z elementem PU, należy usunąć element PIPC.



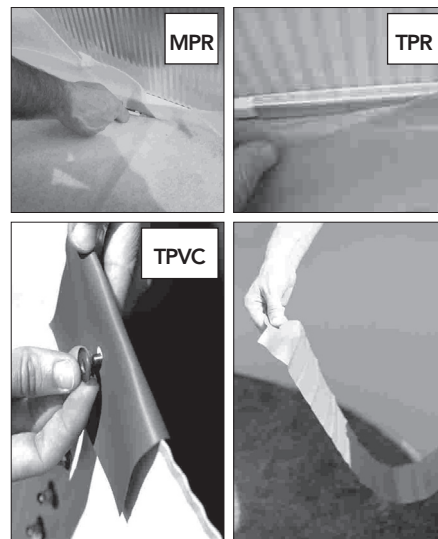
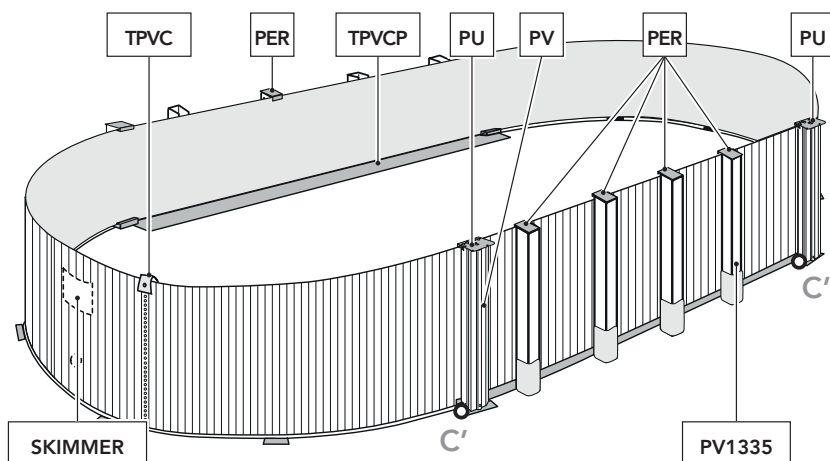
W przypadku, gdy część PIPC pasuje do innej części PU, należy usunąć część PIPC

4.9

LISTWY OCHRONNE PCV (WKŁAD BASENOWY):

W skład komponentów basenu wchodzi 2 szerokie taśmy PVC (TPVCP) i 1 węższa taśma PVC (TPVC). Węższy pasek PCV jest mocowany do górnego elementu ściany basenu, a pasek jest montowany wewnątrz basenu, aby przykryć łączenia w basenie (tęby śrub). Dwa szersze paski należy przymocować za pomocą taśmy samoprzylepnej w celu przykrycia metalowych elementów wewnątrz basenu w obszarze prostym. Listwy ochronne mają za zadanie ochronić wkład basenowy.

Ostrzeżenie: zaleca się czyszczenie zabrudzeń ze ściany basenu oraz dna basenu za pomocą odkurzacza przed położeniem wkładu basenowego. Należy umieścić wkład basenowy wewnątrz basenu, usuwając wszystkie fałdy, należy wyrównać powierzchnię wkładu basenowego oraz odcinając nadmiar. Należy wykonać cięcie tak, aby zakryć profile wewnętrzne i części metalowe. W ten sposób wkład basenowy będzie odpowiednio zabezpieczony po zamontowaniu.



4.10

ROZKŁADANIE WKŁADU BASENOWEGO:

Należy rozciągnąć i równomiernie rozłożyć wkład basenowy (L) w cieniu na co najmniej 2 godziny przed jej montażem. Idealna temperatura: w celu łatwiejszego montażu wkładu, zaleca się wykonanie montażu w temperaturze otoczenia pomiędzy 20 a 25 °C.

Wkład ma kształt owalny, odpowiadający kształtowi ścian basenu, tzn. składa się z prostokąta z półkieszycem po obu stronach; dlatego może być montowana tylko w jednej pozycji. Właściwe ułożenie wkładu jest niezbędne, aby zapobiec fałdom i nierównościom. Wkład basenowy PVC musi być rozłożony równomiernie. Należy umieścić wkład basenowy (L) na środku basenu. Następnie rozłożyć wkład

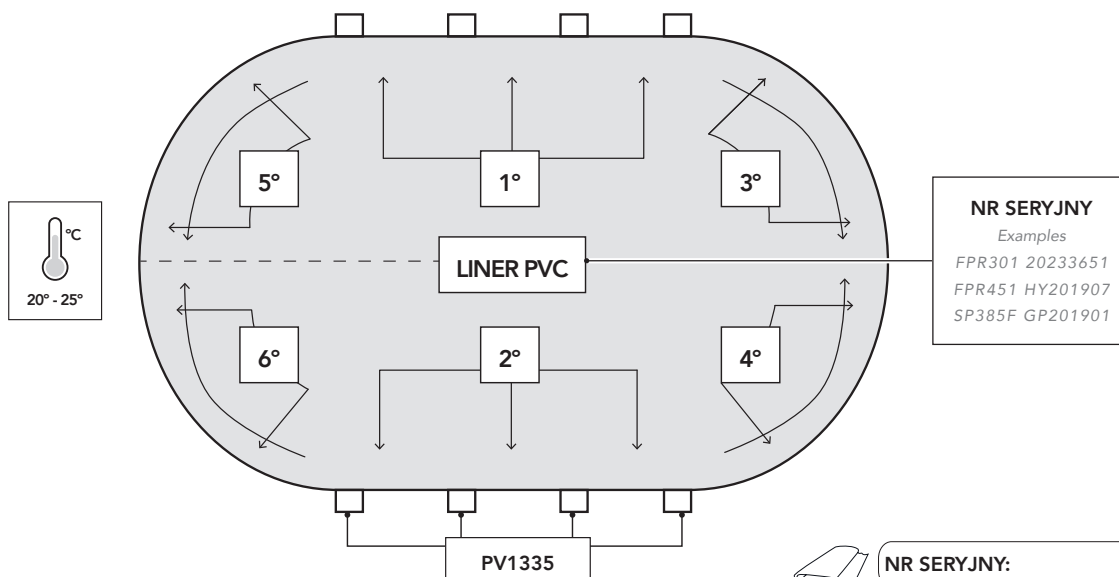
wzdłuż głównej osi basenu i wyciągnąć bok w kierunku płyty ściennej basenu. Spoina pomiędzy dnem a bokiem musi być przyłożona do podstawy płyty ściennej - dookoła dna basenu, aby uniknąć zagięć. Przed ułożeniem wkładu, należy wykonać następujące czynności montażowe:

1. Montaż należy zacząć od miejsca gdzie znajdują się proste elementy basenu.
2. Należy rozłożyć drugą połowę wkładu, tzn. przy prostej części naprzeciwko.
3. Następnie należy rozłożyć półokrąg.
4. Następnie należy sprawdzić czy wkład jest równomiernie rozłożony. W przypadku gdy wkład basenowy jest za duży lub za mały należy wyrównać ją poprzez rozciągnięcie lub odcięcie, odpowiednio biorąc pod uwagę wielkość

całego wkładu 5. oraz 6. Należy powtórzyć kroki 3 i 4 odpowiednio w celu poprawnego zamontowania basenu.

UWAGA: Jeśli u podstawy wkładu basenowego lub przy ścianach basenu występują fałdy, nie oznacza to, że należy go wymienić na inny, ponieważ nie jest to wada produkcyjna.

NUMER SERYJNY: Jest umieszczony na podstawie lub na ścianie wkładu basenowego. W przypadku ewentualnych reklamacji należy zwrócić uwagę na numer seryjny znajdujący się w pudełku na karcie katalogowej.



NR SERYJNY
Examples
FPR301 20233651
FPR451 HY201907
SP385F GP201901

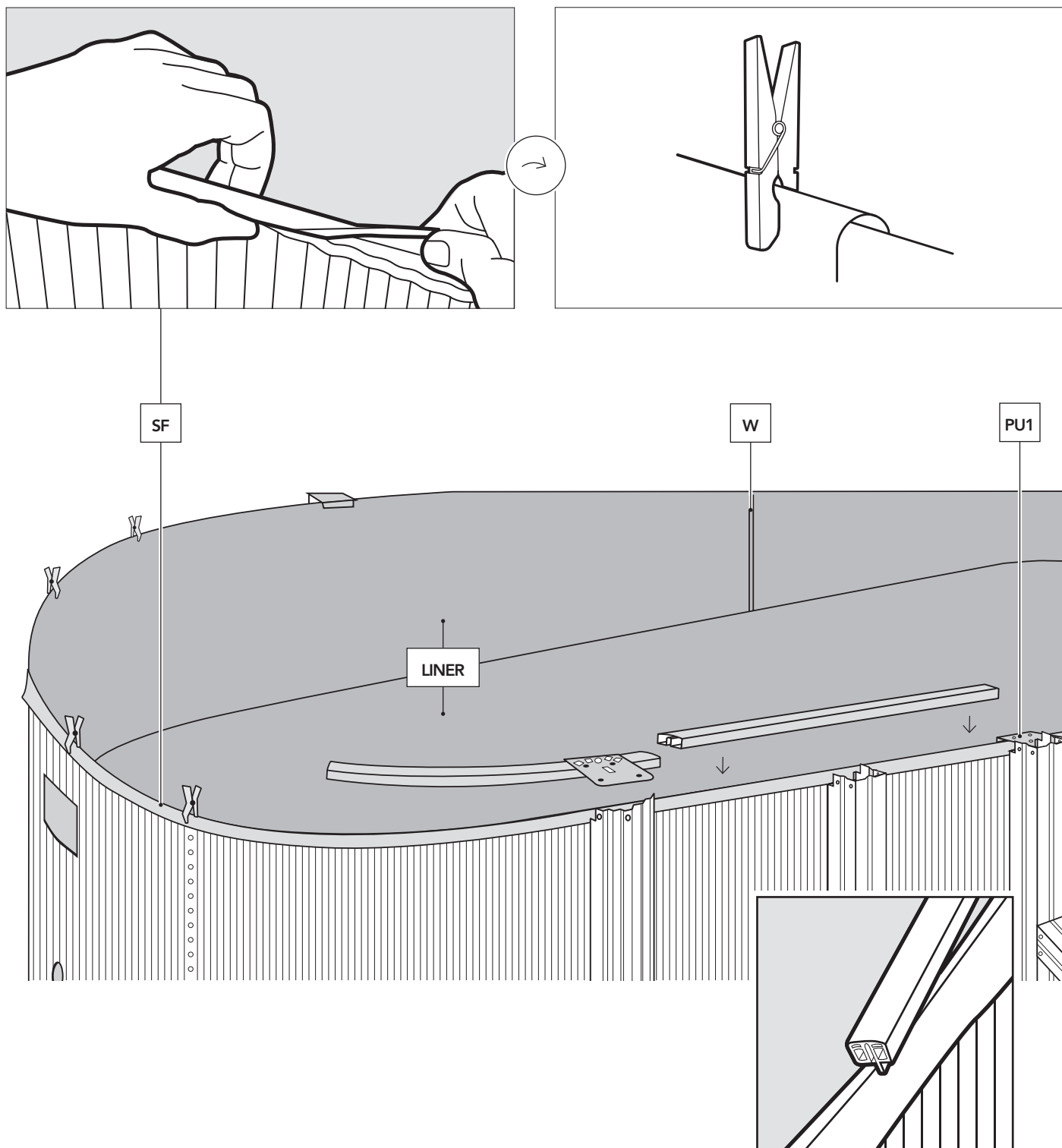
NR SERYJNY:

4.11

Należy zawiesić boki wkładu basenowego na ścianach basenu za pomocą elastycznej listwy z PCV (SF). Podczas montażu wkładu basenowego, zaleca się zabezpieczenie go tymczasowo za pomocą klamerek do ubrań lub za pomocą górnych elementów z PCV (bez ich pełnego osadzenia, utrzymując 5cm szczelinę między nimi). Jeśli ścianka wkładu jest duża, należy rozłożyć nadmiar wkładu równomiernie wokół basenu, aby zapobiec powstawaniu zmarszczeń/ fałd. Jeśli wydaje się on zbyt mały, należy go równomiernie rozciągnąć na obwodzie basenu. *Uwaga:

Niektóre odniesienia NIE MAJĄ OPCJI ELASTYCZNEGO NAKŁADANIA SIĘ KRAWĘDZI (SF) NA WKŁADZIE BASENOWYM.

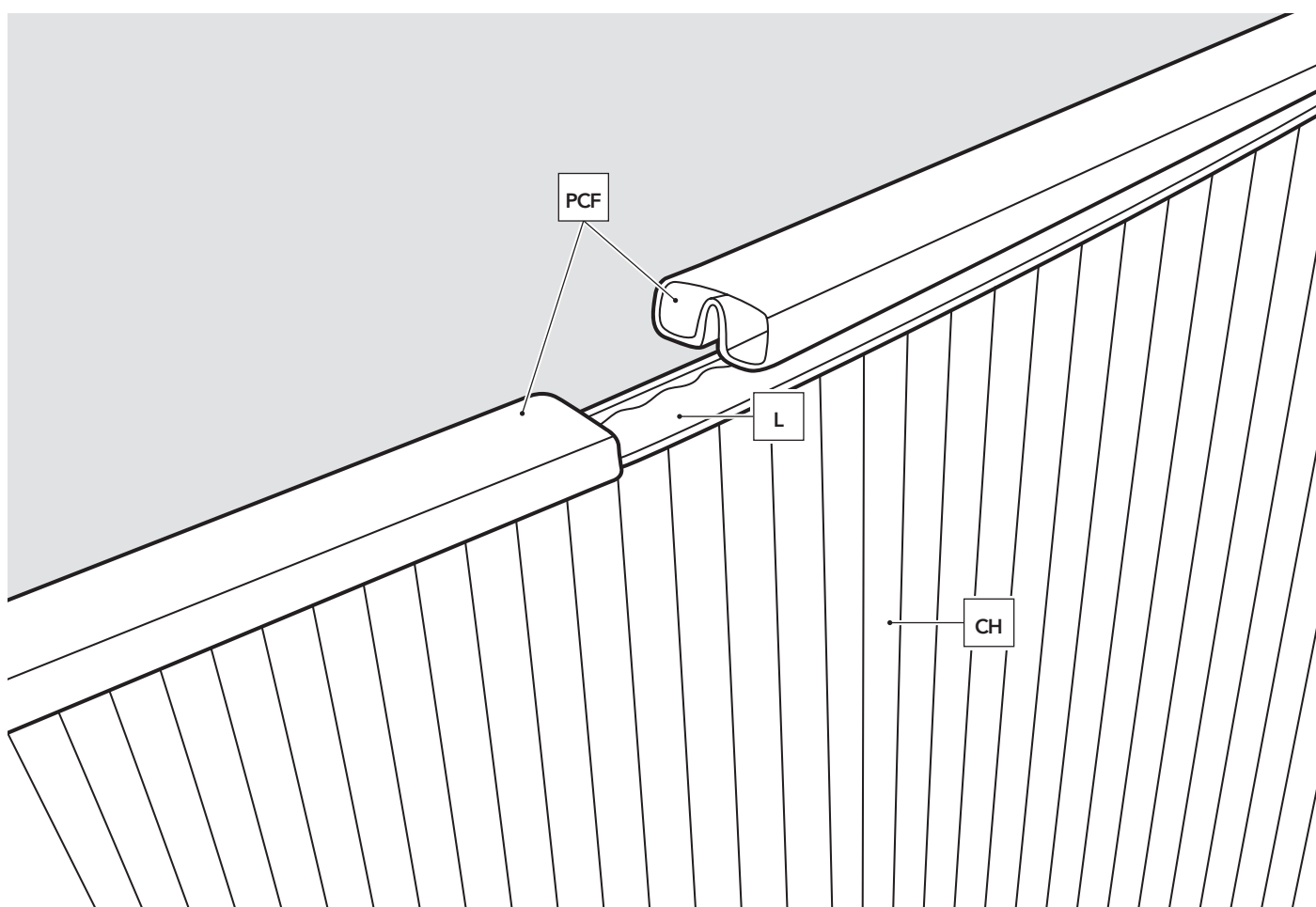
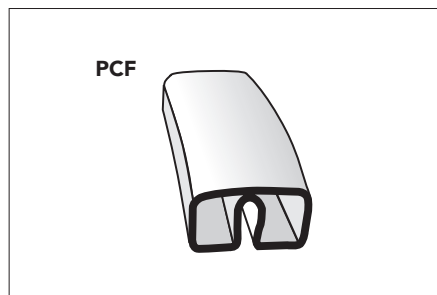
Wkład należy zawiesić, składając go nad płytą ścienną basenu, tak aby zakładka wynosiła nawet 3-4 cm.



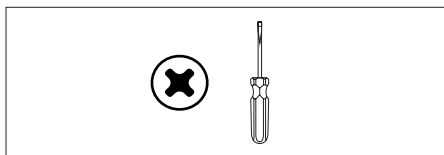
4.12

ELASTYCZNE ELEMENTY MONTAŻOWE (PCF) dla owalnych basenów

Niniejsze elementy należy montować po rozłożeniu wkładu basenowego i nie wymagają łączenia. Umieszcza się je jeden po drugim, a gdy obwód jest już kompletny, dodatkową długość należy odciąć. Każdy element PU należy umieścić się na górnym elemencie; wszystkie elementy montowane na górnej części basenu muszą być tak samo ułożone co elementy dolne.

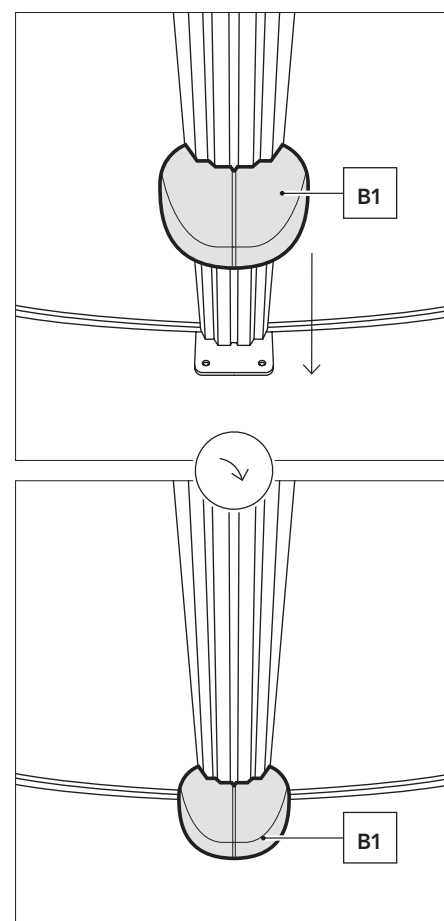
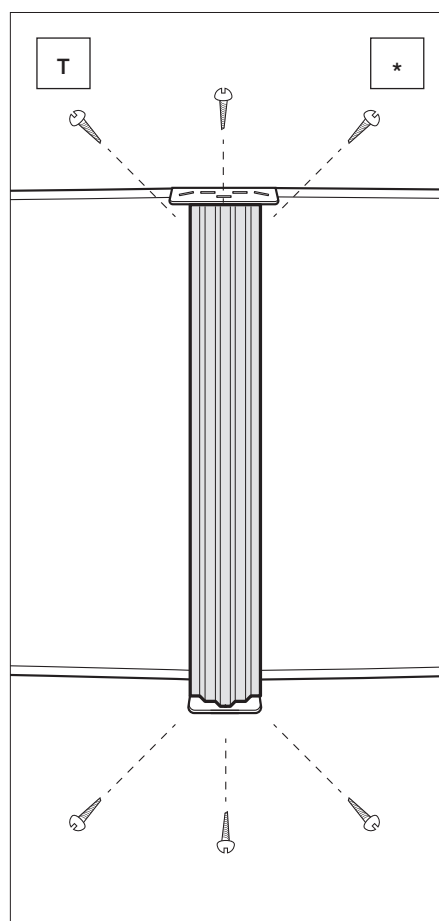
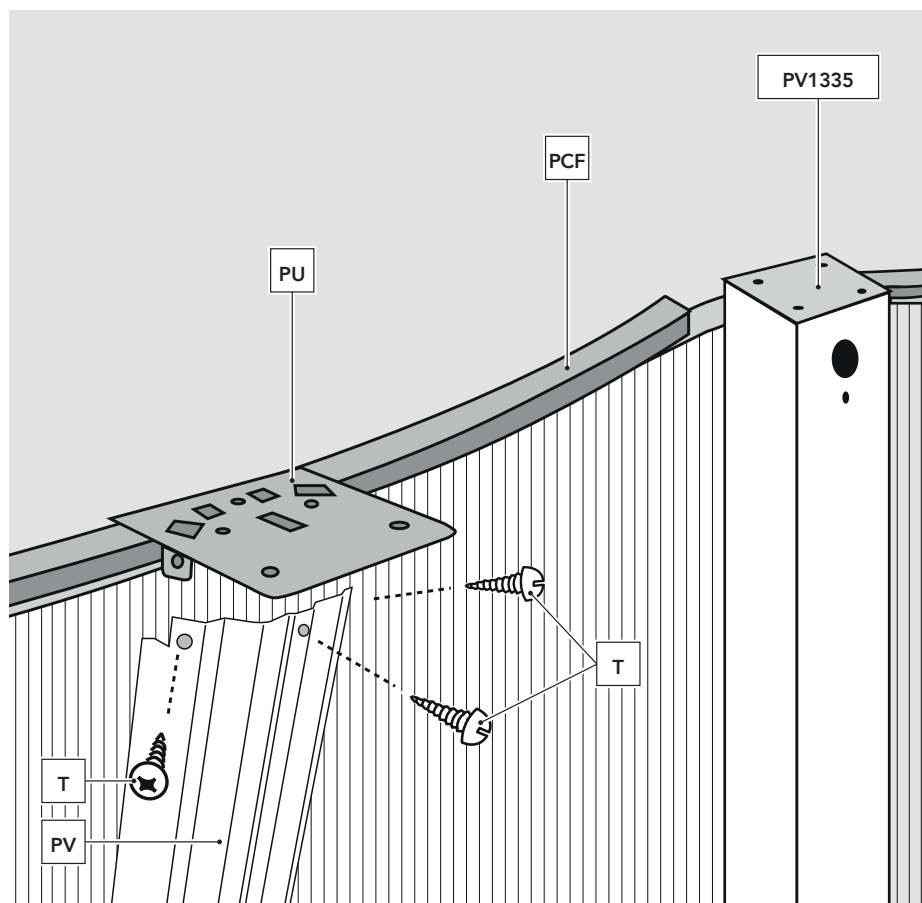


4.13

**MONTAŻ I MOCOWANIE PROFILI PIONOWYCH (VP)**

Należy przykręcić wspornik pionowy (PV) do odpowiednich dolnych i górnych elementów łączących za pomocą 3 wkrętów typu T. Należy ten krok powtarzać aż do momentu zakończenia półokrągłego elementu basenu. Należy połączyć elementy i sprawdzić położenie, sprawdzając użebrowanie na płycie ściiennej, czy wsporniki pionowe są właściwie pionowe.

Ostonki profili pionowych typu B1: Należy wsunąć osłonkę profilu (B1) przez górną część profilu pionowego (VP), następnie należy zsunąć ją aż do momentu gdy będzie się stykać z podłożem basenu.



4.14

* Ważne! Przed montażem należy grąlować metalowe krawędzie za pomocą pilnika do metalu oraz papieru ściernego na każdym końcu elementu PLY.

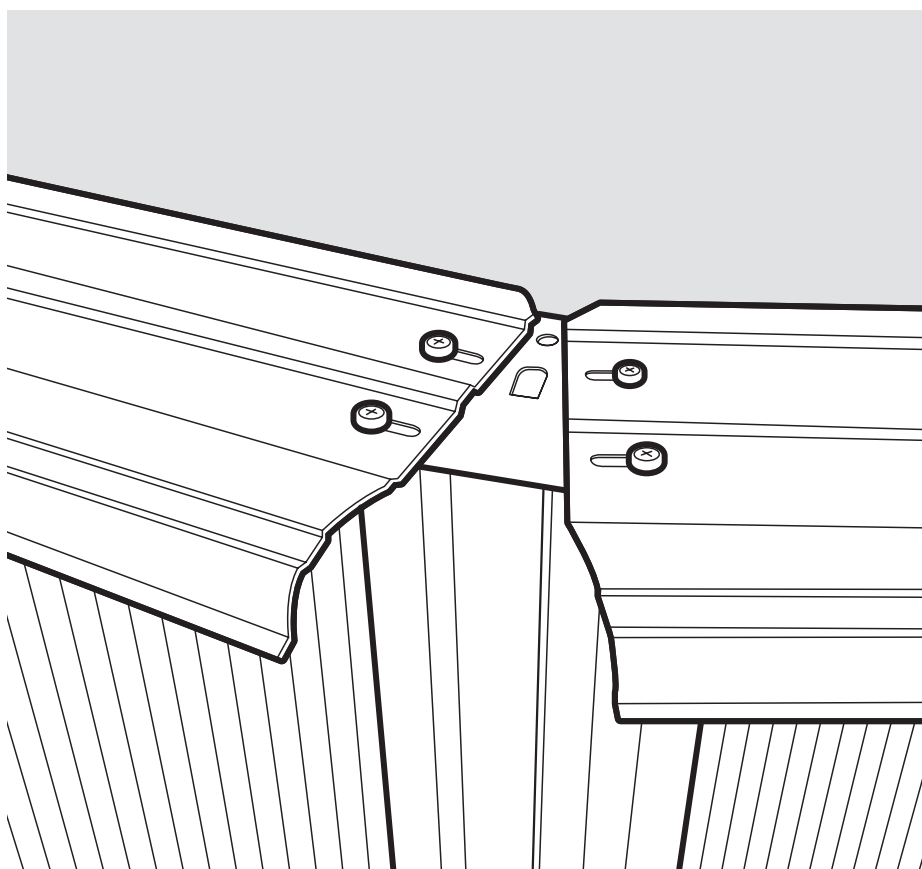
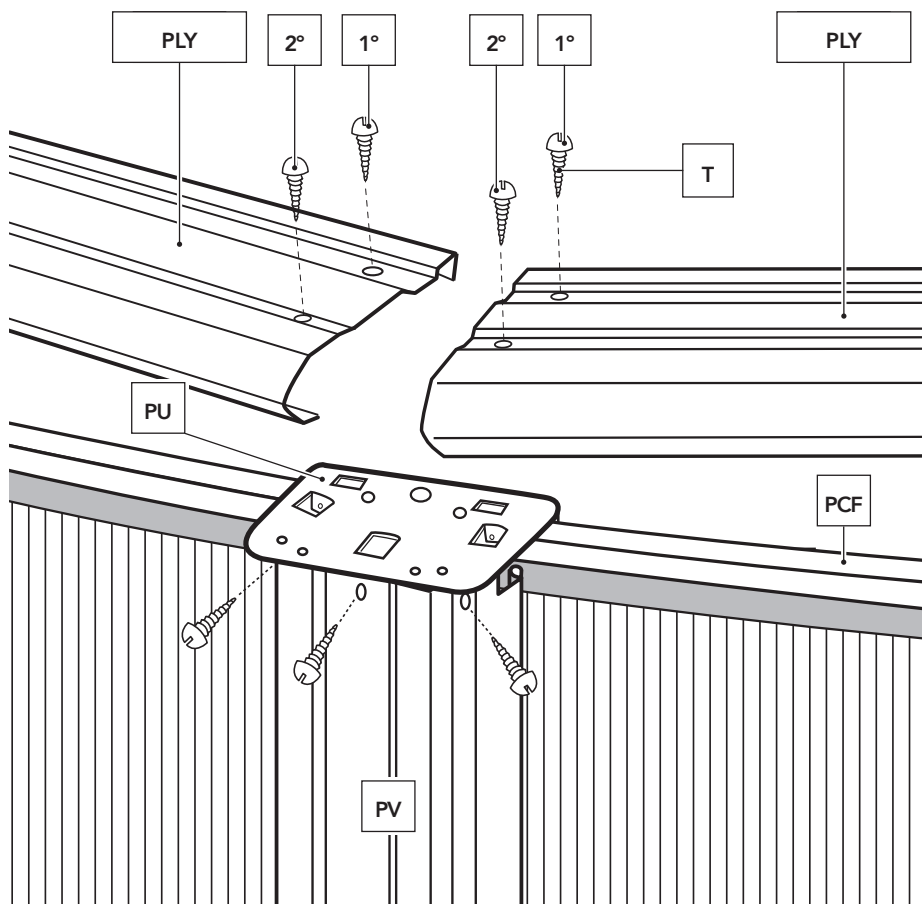
MONTAŻ ELEMENTÓW WYKOŃCZENIOWYCH PLAYA (PLY):

Należy uważać, aby elementy wykończeniowe, aby nie wpadły do basenu podczas montażu, ponieważ mogą one uszkodzić wkład basenowy. Należy każdą listwę połączyć na dwóch elementach PU, następnie należy zamontować

Tak aby zaokrąglona część znajdowała się na zewnątrz. Każdy element wykańczający ma cztery otwory (dwa wewnętrzne i dwa zewnętrzne) do zamocowania na elementach łącznych. Należy montować każdą listwę do złączek, ale przy tym pamiętając aby umieścić tylko wewnętrzne śruby (1) z każdej strony (nie należy dokręcać ich, aby zapewnić pewną elastyczność pomiędzy nimi). Po zmontowaniu wszystkich elementów na łączeniach należy ponownie sprawdzić, czy elementy pionowe są w pozycji pionowej. Jeśli nie, należy skorygować ich położenie.

Następnie należy przykręcić zewnętrzne śruby (2) i zamocować wszystkie śruby w konstrukcji.

OSTRZEŻENIE: Nie należy wchodzić na, chodzić po, siadać, skakać na oraz wskakiwać do basenu z elementów wykończeniowych PLAYA.

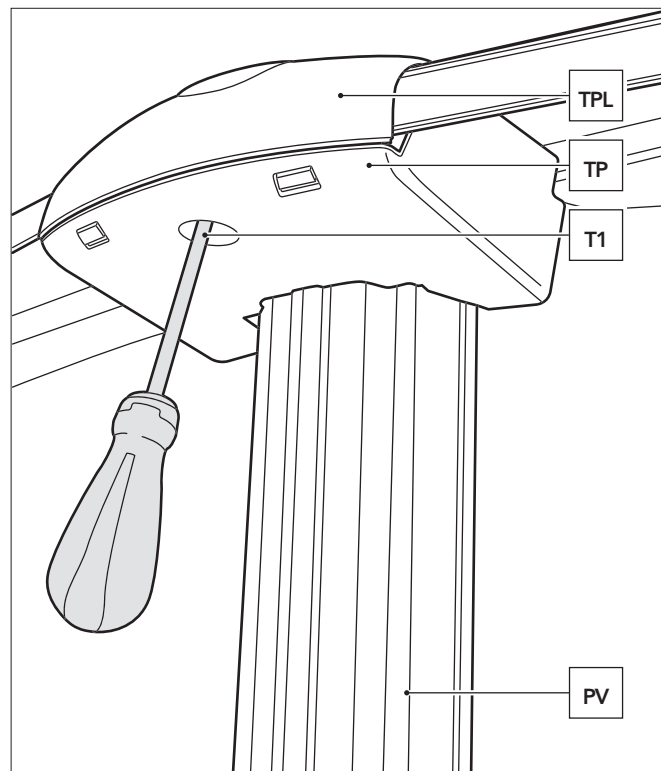
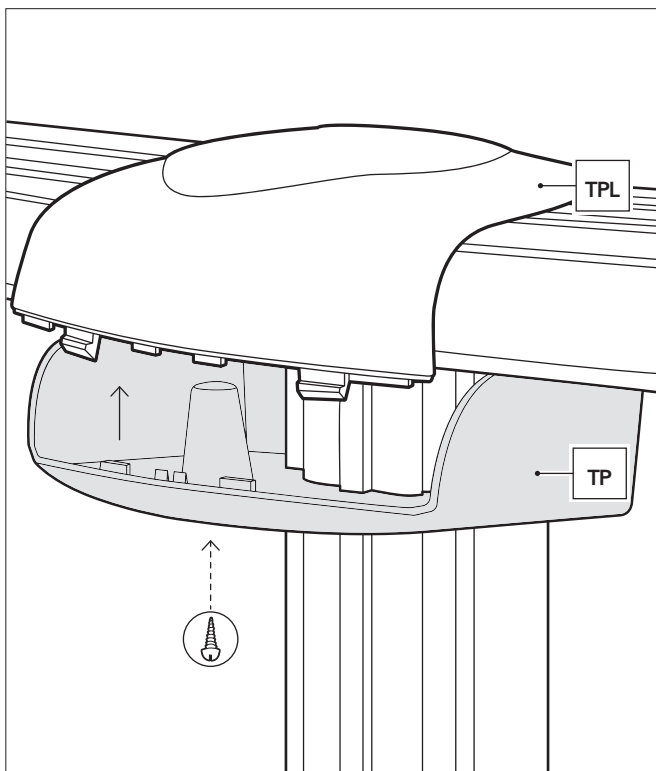
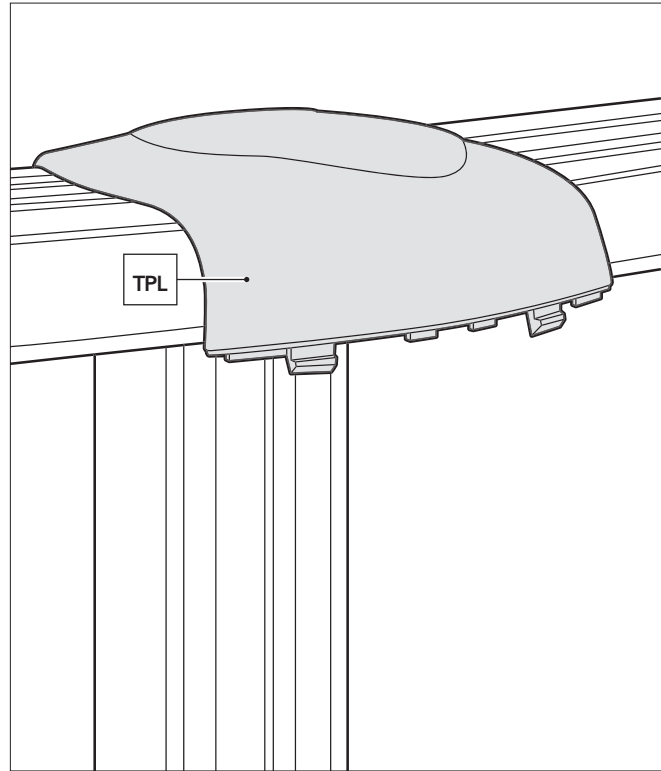
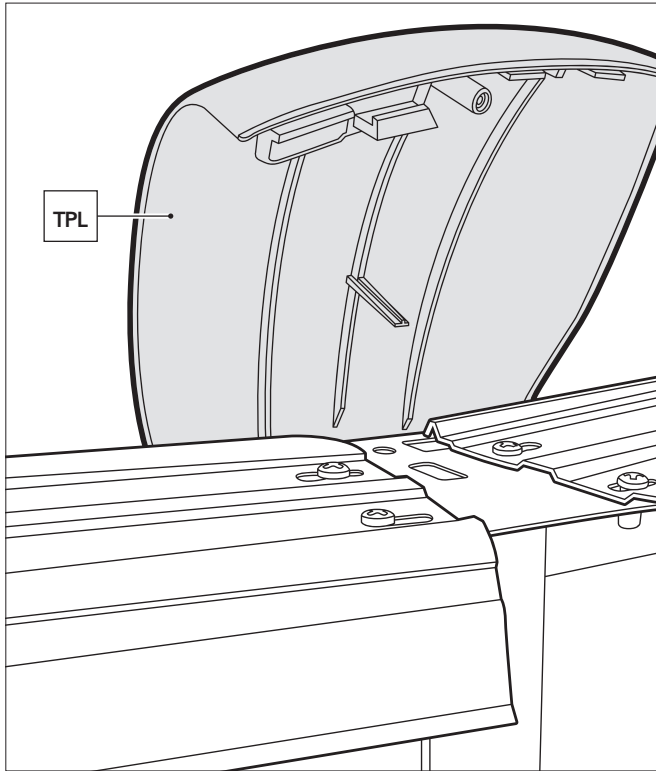
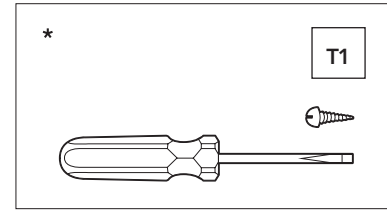


4.15

OSŁONY NA ŁĄCZENIACH: TPL and TP.

Elementy te mają być dopasowane do łączeń i służą do zabezpieczania elementów wykończeniowych. Osłony złączy składają się z 2 elementów: Osłona do listwy (TPL) i osłona do sekcji pionowej (TP). Należy pamiętać że, tylna strona osłony TPL musi być przymocowana do tylnej strony 2 elementów wykończeniowych.

Następnie należy ją dokręcić, mocując krawędź TPL do otworu PU1. Teraz należy przymocować TP do TPL przy dolnej stronie za pomocą śruby T1, aby je połączyć. Należy powtórzyć ten krok na wszystkich łączeniach. UWAGA: W celu zamontowania elementu TP należy usunąć wycięcie na prostych elementach PV2 basenu.



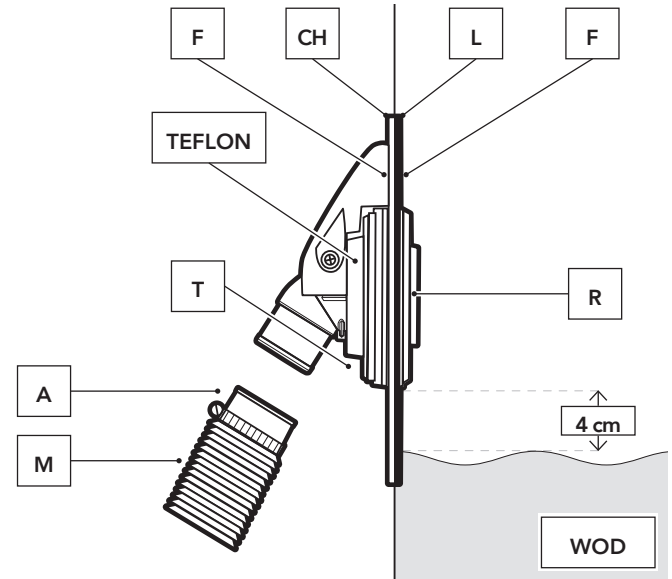
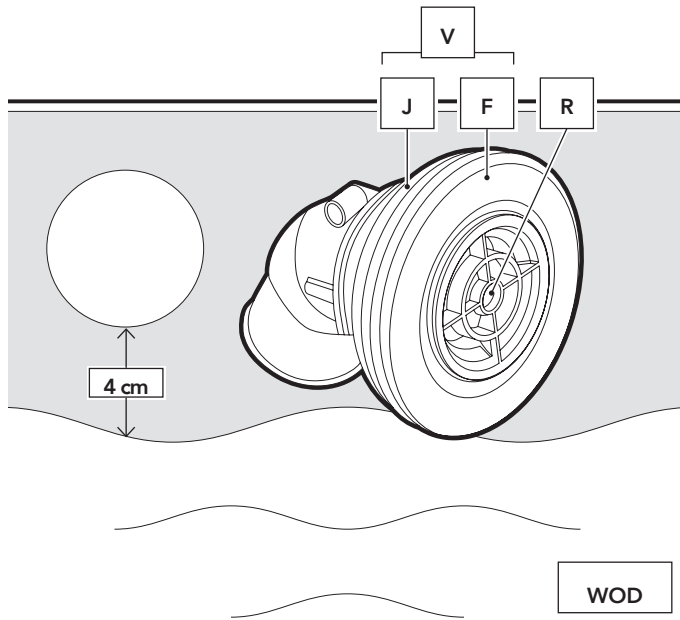
4.16

MONTAŻ ZAWORU ZWROTNEGO (V): (DYSZA WIRNIKA: V)

Zawór ten znajduje się w dolnej części ściany basenu, a woda przepływa przez zawór spowrotem do basenu po uzdatnieniu w filtrze. Należy wlewać wodę do basenu przez wąż ogrodowy, a następnie zatrzymać się 4 cm poniżej dołu otworu na zawór (należy sprawdzić wkład basenowy czy jest czysty przed

napełnieniem basenu). Należy zaznaczyć filcowym pisakiem miejsce otworu na wkładzie basenowym i wykonać nacięcie w kształcie krzyża na środku, nożykiem do tapet. Pod żadnym pozorem nie należy wycinać poza krawędzią otworu. Następnie należy zamontować uszczelkę (J) oraz złączkę obrotową (F). Następnie należy odciąć wystającą część wkładu basenowego.

Następnie należy zamontować drugą uszczelkę (J) i drugą złączkę obrotową (F) i mocno dokręcić nakrętką (T). Następnie należy włożyć wąż (M), który przechodzi do filtra oraz następnie do zaworu zwrotnego (V) i zabezpieczyć go opaską zaciskową (A).



4.17

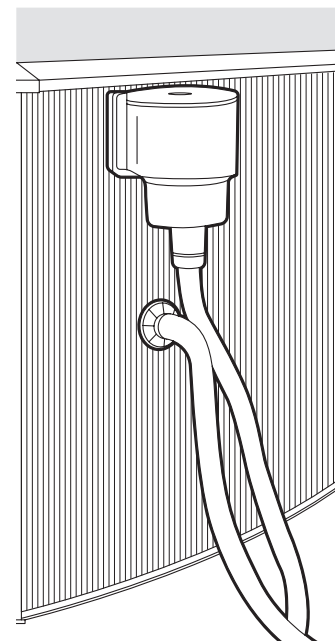
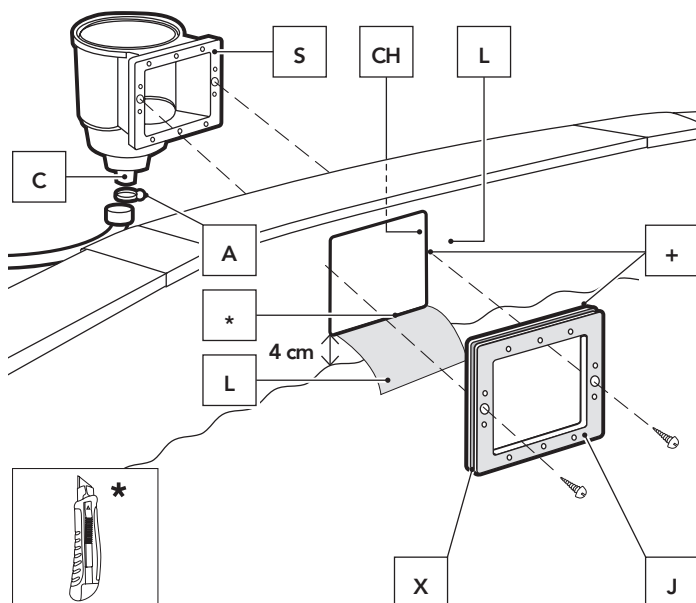
MONTAŻ SKIMMERA DO ZEWNĘTRZNEJ CZĘŚCI BASENU:

Należy napełnić basen wodą do poziomu 4 cm od dolnej krawędzi skimmera. Za pomocą nożyka, należy przeciąć wkład basenowy (L) wewnątrz basenu naprzeciwko. Następnie należy zamontować podwójne uszczelnienie (J), tak aby płyta ścienna basenu i wkład basenowy znajdowały się w rowku (X) wykonanym w tym celu, oraz zamontować dwa

krótsze wkręty w większych środkowych otworach od wewnątrz basenu poprzez podwójną uszczelkę oraz wkład basenowy. Należy wkręcić je w środkowe otwory na skimmerze (S). Następnie za pomocą taśmy teflonowej należy zabezpieczyć złączkę (C) i wlot urządzenia do urządzenia filtrującego wodę. Następnie należy przykręcić złączkę (C) mocno dociskając połączyć ze skimmerem, jeden koniec węża należy połączyć ze złączką łączącą skimmer (C) za pomocą

zacisku (A), a drugi koniec należy dopasować do wlotu urządzenia filtrującego wodę. Następnie należy zacisnąć również ten koniec.

WAŻNE – Należy za pomocą taśmy teflonowej zabezpieczyć wszystkie gwinty przyłączeniowe węża, aby zapewnić szczelność.



4.18

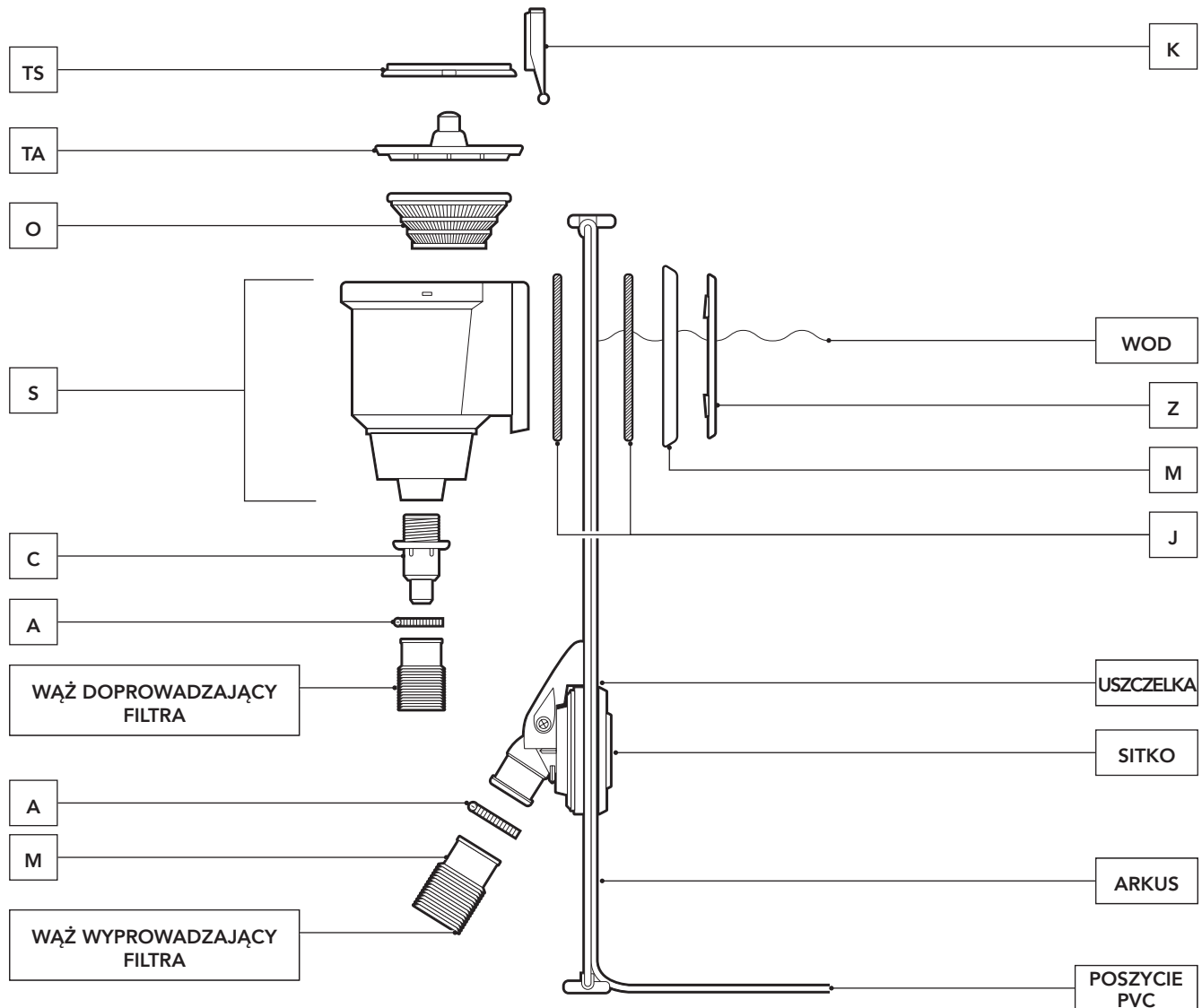
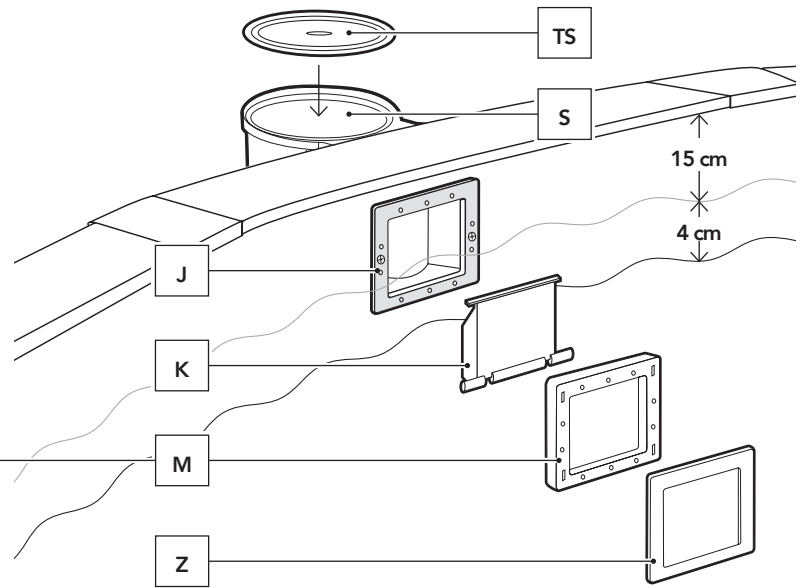
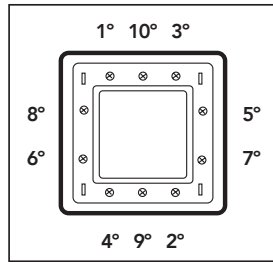
ONTAŻ RAMKI SKIMMERA (M):

Należy upewnić się, że wszystkie otwory są odpowiednio zabezpieczone oraz wycięte. (Należy sprawdzić uszczelnienie płyty ściennnej.) Następnie należy wkręcić 10 pozostałych śrub, luźno przez ramkę, w celu sprawdzenia czy wszystkie elementy są odpowiednio dopasowane. Następnie należy dokręcić śruby we wskazanej kolejności. Na sam koniec należy je mocno dokręcić w tej samej kolejności.

OSTATNIE UWAGI: Ciśnienie dopasowuje się do części wykończeniowej ramy odpieniacza (Z). Aby zakończyć, należy wprowadzić klapkę (K) przez prostokątną szczelinę (delikatnie wcisnąć oba końce i dopasować występy). Włóż koszyk (O) do

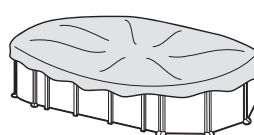
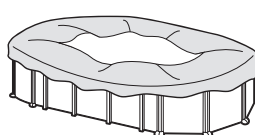
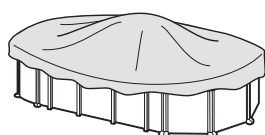
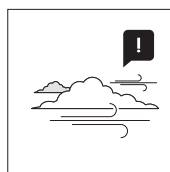
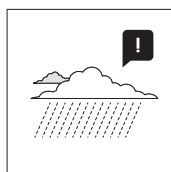
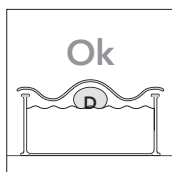
odpieniacza i pokrywą korpusu odpieniacza (TS).

NATĘPNIENIE NALEŻY DOKOŃCZYĆ NAPEŁNIANIE BAsENU DO POŁOWY SKIMMERA. (10-15 cm poniżej krawędzi basenu) TAK ABY WODA PRZEZ TEN OTWÓR DOSTAŁA SIĘ DO URZĄDZENIA FILTRUJĄCEGO.



#5

Konserwacja i użytkowanie.



→ Poziom wody w basenie musi zawsze znajdować się w odległości co najmniej 15 cm od jego górnej krawędzi.

→ W sezonie korzystania z basenowego raz dziennie należy używać systemu filtrującego, aby zapewnić pełne cykl oczyszczania wody, również w momencie, gdy basen nie jest używany (patrz instrukcja obsługi filtrowania wody).

→ W sezonie letnim podczas korzystania z basenu należy sprawdzić poziom środków czyszczących oraz filtrujących wodę.

→ Należy sprawdzić wszystkie śruby basenu oraz ewentualne punkty korozyjne.

→ Nigdy nie należy całkowicie opróżniać basen. Jeśli poziom wody w basenie jest niewystarczający, istnieje ryzyko poważnego uszkodzenia konstrukcji.

→ Nieprzestrzeganie instrukcji konserwacji może spowodować poważne zagrożenie dla zdrowia, zwłaszcza dla dzieci.

→ Korzystanie z basenu wymaga przestrzegania instrukcji bezpieczeństwa określonych w instrukcji konserwacji oraz użytkowania.

→ Nigdy nie należy pozostawiać niezmontowanego basenu na zewnątrz, na ziemi.

→ Należy regularnie czyścić wkład basenowy PCV oraz linię poziomą za pomocą produktów nieścieralnych. Okresowo należy czyścić dolną warstwę wkładu, na łączeniach bocznych, ponieważ w tym miejscu mogą zbierać się zanieczyszczenia. Jeśli przypadkowo zrobisz mały otwór w wkładzie basenowych, można go naprawić za pomocą łań AR202 lub V12.

→ Letnie pokrywy basenowe (izotermiczne) chronią basen przed owadami, kurzem, liśćmi itp. oraz zapobiegają utracie temperatury wody. Zawsze należy pokrywę umieszczać tak aby bąbelki miały kontakt z wodą.



NALEŻY SZANOWAĆ ŚRODOWISKO NATURALNE, NIE NALEŻY DEMONTOWAĆ BASENU, POD WARUNKIEM, ŻE JEST TO KONIECZNE. W PRZYPADKU DEMONTAŻU BASENU ZALECA SIĘ PONOWNE UŻYCIE WODY. WODA JEST DOBREM DEFICYTOWYM.

Po zakończeniu eksploatacji basenu należy go opróżnić; materiały (plastik i stal) powinny być oddzielone i odpowiednio zutylizowane we wskazanym punkcie przez władze lokalne.

OKRES ZIMOWY:**A) W przypadku demontażu basenu:**

- 1- Należy wyczyścić dno i boki wkładu środkiem nie ścierającym powierzchnie wkładu.
 - 2- Do zimowania wodę należy uzdatnić za pomocą środka chemicznego. Zalecamy stosowanie LIQUID WINTERISER zamiast płwyków z produktem stałym, aby uniknąć odbarwienia wkładu.
 - 3- Należy rozważyć pozostawienie basenu pełnego wody:
 - a) W przypadku basenów ze skimmerem i zaworem zwrotnym, w takim przypadku należy obniżyć poziom wody do wysokości 5 cm pod skimmerem i zamknąć zawór zwrotny za pomocą kraniku, który znajduje się w zestawie z filtrem.
 - b) W przypadku basenów z rurami doprowadzającymi wodę oraz odprowadzającymi wodę, należy obniżyć poziom wody o 20 cm od górnej krawędzi basenu i zamknąć rury za pomocą systemu śrubowego.
 - 4- Odłączanie rur. Nie należy demontować skimmera i rur odprowadzające wodę oraz doprowadzające wodę do basenu.
 - 5- Należy chronić basen za pomocą pokrywy zimowej i umieścić element pływający pomiędzy pokrywą a wodą, aby chronić go przed zamarznięciem.
 - 6- Filtr: należy odłączyć od basenu. Oczyszczyć, opróżnić z piasku lub wyjąć wkład filtrujący, wysuszyć i przechowywać w miejscu osłoniętym i zabezpieczonym przed wilgocią.
 - 7- Akcesoria: należy usunąć wszystkie akcesoria (drabinkę, alarm, reflektor, słupy...), następnie splotkać wodą i schować.
- W CELU PONOWNEGO URUCHOMIENIA BASENU: należy zdjąć pokrywę zimową, zamontować filtr, wymienić co najmniej 1/3 wody i przeprowadzić obróbkę wody chlorem. Należy włączyć filtr na co najmniej 8 godzin w sposób nieprzerwany, z zachowaniem ciągłego czasu pracy podanego w instrukcji obsługi filtra.

B) W przypadku demontażu basenu:

- 1- Należy opróżnić basen. Potrzebne będą: Filtr, automatyczna pompa do filtrowania czystej wody lub system rur do spuszczenia wody. System rur do spuszczenia wody: Należy użyć węża z filtra o najmniejszym przekroju. Należy zamocować ciężarek na jednym z jego końców i zanurzyć go w basenie. Następnie należy zanurzyć cały wąż, aż do momentu, gdy nie będzie w nim powietrza. Jedną ręką pod wodą należy trzymać koniec węża i następnie należy zabrać tę końcówkę węża do drenażu. Następnie należy puścić palec aby woda zaczęła płynąć. Nie należy używać tej wody do podlewania roślin, ponieważ zawiera ona produkty chemiczne.
- 2- Następnie należy oczyścić każdy element basenu za pomocą gąbki i mydła o neutralnym pH. Następnie należy osuszyć i przechowywać w suchym i czystym miejscu. To normalne, że po kilkukrotnym zamontowaniu oraz zdemontowaniu wkładu basenowego rozszerza się i traci swoją elastyczność.

W CELU PONOWNEGO URUCHOMIENIA BASENU: Należy ponownie przeczytać niniejszą instrukcję montażu od początku.

ŚRODKI CHEMICZNE:

Należy uważnie przeczytać instrukcję producenta środków chemicznych. **OSTRZEŻENIE:** Środki chemiczne należy przechowywać w miejscu czystym, suchym i niedostępnym dla dzieci. Ważne: Każdy produkt musi być odpowiednio dobrany do wkładu basenowego.

→ Pierwsze napełnienie: Należy zbadać poziom pH wody i chloru (Cl) oraz następnie należy dostosować te poziomy do optymalnych poziomów: pH wody: 7,2 - 7,6; chloru: 0,5 - 2 ppm.

→ Dawkowanie chloru: Polega na zwiększaniu poziomu chloru do ok. 20 ppm w celu wyeliminowania zarazków i glonów. Proces ten musi być wykonywany tylko wtedy, gdy woda w basenie pochodzi z rzek lub stawów, ... lub gdy jest pozostawiona przez długi czas bez żadnego uzdatniania.

→ Kontrola: Przynajmniej raz w tygodniu należy sprawdzić poziom chloru (w tym celu można użyć analizatora do chloru oraz poziomu pH wody). W ten sam sposób zaleca się stosowanie środka: algicyd, aby zapobiec pojawianiu się glonów w wodzie.

Pod żadnym pozorem nie należy korzystać z basenu przed stabilizacją poziomu chloru. Zawsze należy używać pływającego dozownika do rozpuszczania produktów chemicznych (tabletek). Rozpuszczanie produktu chemicznego musi odbywać się zgodnie z jego przeznaczeniem: Objętości wody w basenie, częstotliwości kąpeli, warunków klimatycznych, temperatury wody i lokalizacji. Zawsze należy wodę zamieszać i odczekać do całkowitego rozpuszczenia się produktu chemicznego przed dodaniem kolejnego. Należy odczekać ok. 12 godzin pomiędzy jakimkolwiek dostosowaniem pH, chloru lub algicydu za pomocą systemu filtrującego.

ŚRODKI MECHANICZNE:

Należy sprawdzić, czy filtr, skimmer, zawory i rury są dobrze podłączone do basenu. Należy wziąć pod uwagę, że wysoka temperatura wody będzie wymagała więcej czasu na filtrowanie. Czas filtracji teoretycznej = objętość wody / wypływ z systemu filtrującego (zazwyczaj 8h/dzień przy temperaturze wody 21°C). (Idealnie: 2h rano - 4h około południa - 2h po południu). **PROSIMY O PRZESTRZEGANIE ZASAD PRACY FILTRA W PRZYPADKU GDY FILTRUJE WODĘ W SPOSÓB NIE PRZERWANY.**

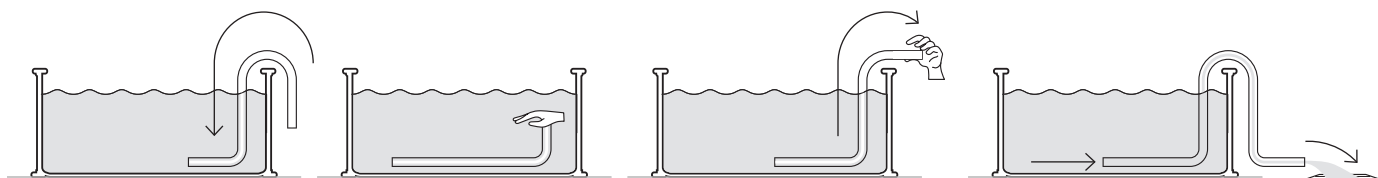
ODKURZAĆ BASENOWY (RĘCZNY LUB AUTOMATYCZNY):

Tylko dla basenów ze skimmerem. Należy podłączyć końcówkę węża do głowicy szczotki i zanurzyć ją w wodzie, aby się napełniła wodą. Następnie należy podłączyć drugi koniec węża do rury odprowadzającej (TA) i umieścić go nad koszykiem w skimmerze. Następnie należy włączyć filtr w pozycji FILTROWANIE i zacząć czyścić dno basenu. Należy zwrócić szczególną uwagę na miejsca z zagłębieniami, w których gromadzą się zanieczyszczenia.

ODKURZAĆ DO DNA BASENU TYPU VENTURY:

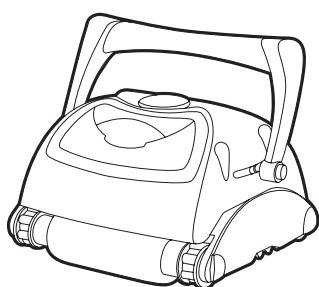
Należy podłączyć wąż ogrodowy do końcówki do czyszczenia dna i wprowadzić go do basenu. Następnie należy otworzyć kran, aż do uzyskania normalnego ciśnienia, aby woda wypłynęła na dno basenu, wytwarzając w ten sposób wznoszący się strumień, który pozostawia zanieczyszczenia w filtrze (worku), który jest regulowany na dolnym odkurzacz.

PROBLEM	PRZYCZYNA	ROZWIĄZANIE
Mulista woda	Złe filtrowanie. Wysokie PH. Osad organiczny	Wymienić wkład filtra. Dodać chlor w tabletkach za pomocą dozownika. Wykonać szokowe chlorowanie.
Zielona woda	Tworzenie się glonów lub błota	Delikatnie oczyścić dno i ściany basenu. Przeprowadzić analizę poziomu pH i dostosować poziom w zakresie 7,2 - 7,6. Dodać algicyd i płynny środek czyszczący.
Brązowa woda	Obecność żelaza lub manganu	Należy przeanalizować poziom pH i ustawić je w zakresie 7,2 - 7,6. Następnie należy przeprowadzić szokowe chlorowanie. Dodać płynny środek czyszczący.
Powłoka na wodzie	Obecność wapnia w wodzie	Przeanalizować poziom pH i ustawić je w zakresie 7,2 - 7,6. Raz w tygodniu dodawać środek przeciwwapienny.
Podrażnione oczy oraz skóra. Brzydki zapach.	Nieodpowiedni poziom PH wody. Osad organiczny	Przeanalizować poziom pH i ustawić je w zakresie 7,2 - 7,6. Przeprowadzić szokowe chlorowanie.

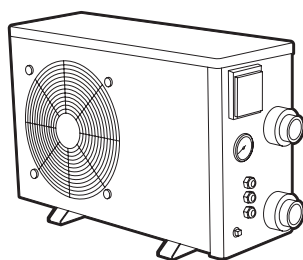
OPRÓŻNIANIE SYSTEMU FILTRACYJNEGO BASENU

#6

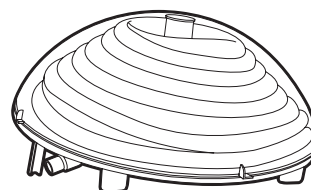
Pozostałe produkty.



ODKURZACZE



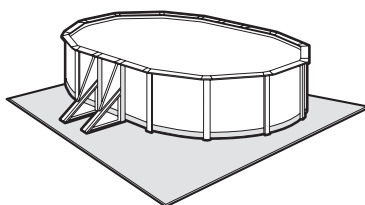
POMPY CIEPŁA



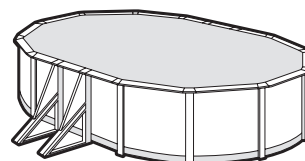
SYSTEMY GRZEWcze



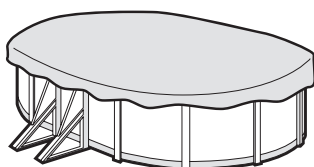
UZDATNIANIE WODY



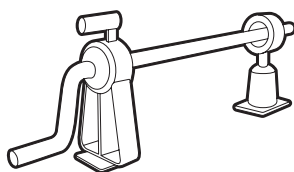
MATY BASENOWE



IZOTERMICZNE POKRYWY BASENOWE



ZIMOWE POKRYWY BASENOWE



ZWIJAK DO POKRYWY BASENOWEJ



PRYSZNICE SOLARNE

WAŻNE: W celu zapoznania się z naszą ofertą produktową zapraszamy na naszą stronę: www.grepool.com





Karta gwarancyjna

Należy zachować niniejszą instrukcję montażu wraz z dowodem zakupu (rachunek) w celu zgłoszenia reklamacji.

Reklamacja w ramach gwarancji powinna być dokonywana przez zgłoszenie online, za pośrednictwem strony internetowej www.service-gre.com, należy dołączyć pokwitowanie zakupu. W celu uzasadnienia roszczenia można dołączyć zdjęcia do reklamacji. Zwroty materiałów nie będą przyjmowane bez uprzedniej zgody. Klient pokryje wszystkie koszty zwrotu towaru, (opakowania i transportu).

PO SPRAWDZENIU I POTWIERDZENIU WADY PRODUKCYJNEJ

→ Produkty, które wykazują ewidentne wady produkcyjne, zostaną naprawione lub wymienione bez ponoszenia kosztów transportu.

Gwarancja jest ograniczona do naprawy lub wymiany wadliwej części. Nie obejmuje ona w żadnym wypadku wypłaty odszkodowania za szkody i straty.

GWARANCJA NIE MA ZASTOSOWANIA W NASTĘPUJĄCYCH SYTUACJACH:

- Korzystanie z materiałów, które nie są zgodne z naszymi instrukcjami oraz zaleceniami.
- Uszkodzenia spowodowane niewłaściwą obsługą lub instalacją niezgodną z instrukcją.
- Nieprzestrzeganie instrukcji dotyczącej konserwacji oraz użytkowania basenu.
- Niewłaściwego lub nieprawidłowego użycia produktów chemicznych.

WAŻNE:

Manufacturas Gre wymienia elementy w zamian za inne, które będą sprawdzane i weryfikowane. Jeśli po sprawdzeniu nie zostaną wykryte żadne nieprawidłowości lub wady, Manufacturas Gré zastrzega sobie prawo do wystawienia klientowi faktury za koszty transportu i inne powstałe z tego tytułu wydatki.

CZAS TRWANIA GWARACJI:

Gre pools podlegają prawnej dwuletniej gwarancji ustanowionej przez ustawę o ochronie konsumentów i użytkowników, licząc od daty zakupu i zgodnie z jej warunkami. Przypominamy, że aby gwarancja miała zastosowanie, należy przedstawić dowód zakupu i/lub dokonać zwrotu produktu. Manufacturas Gre udziela również dodatkowej 2-letniej gwarancji handlowej na ten model basenu, to znaczy łącznie 4 lata, wyłącznie w odniesieniu do metalowych części konstrukcji basenu. Ta dodatkowa gwarancja handlowa nie wpływa na prawa konsumenta zgodnie z gwarancją prawną.

Z gwarancji wyłączone są następujące elementy:

- Wkład basenowy, w przypadku demontażu i ponownego montażu basenu
- Plamy lub odbarwienia, które mogą pojawić się na wkładzie z powodu jego użytkowanie
- Uszkodzenia basenu spowodowane złym przygotowaniem gruntu, w którym znajduje się basen
- Uszkodzenie basenu w wyniku zaważenia się
- Wszelkie uszkodzenia basenu wynikające z jego niewłaściwego użytko-

owania, zgodnie z instrukcją obsługi
Podobnie, wszystkie części z tworzyw sztucznych są wyłączone z dodatkowej gwarancji handlowej, to znaczy:

- Wkład basenowy
- Każdy element wykończeniowy

Aby móc skorzystać z gwarancji, należy dołączyć niniejszy dokument do zgłoszenia reklamacji.

Gwarancja ważna dla basenów sprzedanych po 1 stycznia 2016 roku.

→ Wkład basenowy: 2 lata gwarancji na łączenia oraz wodoszczelność w normalnych warunkach użytkowania. Gwarancja nie obejmuje: Rozdarcia, pęknięcia, plamy (powstałe w wyniku wlewania środków chemicznych bezpośrednio do wody), plamy związane z rozrostem glonów, plamy związane z rozkładaniem się ciał obcych w kontakcie z wkładem basenowym, plamy i odbarwienia wynikające z działania produktów utleniających, utrzymanie koloru i zużycia w wyniku tarcia materiału o różne powierzchnie. Deformacja wkładu basenowego pozostawionego bez wody na 24 godziny (nigdy nie należy całkowicie opróżniać basenu). Należy zachować etykietę z numerem seryjnym wkładu basenowego, który znajduje się na produkcie oraz na jego opakowaniu. Numer ten oraz próbka wkładu będą wymagane do ewentualnej reklamacji w ramach gwarancji.

→ Urządzenie filtrujące: Pompa posiada 2 lata gwarancji (w przypadku problemu elektrycznego), w normalnych warunkach użytkowania. Gwarancja nie obejmuje uszkodzeń części (dno pompy/osadnik piaskowy, pokrywa retencyjna, zawór wielokierunkowy...), zużycia spowodowanego złym podłączeniem, użytkowania pompy bez wody, zużycia spowodowanego ścieraniem lub korozją (urządzenie powinno być umieszczona w chłodnym i suchym, zabezpieczona przed rozpryskami wody pomieszczeniu).

→ Pozostałe elementy: 2 lata.

GWARANCJA NIE OBEJMUJE REKLAMACJI W ZAKRESIE:

- Powstałe cięcia w wkładzie basenowym
- Montażu i przyłączenia elementów łączących
- Montażu basenu
- Zniszczeń we wkładzie basenowym
- Instalacja łączni
- Przechowanie w okresie zimowym
- Konserwacja oraz użytkowanie

SERWIS POSPRZEDAŻOWY BEZ GWARANCJI:

Gwarancja jest ważna we wszystkich krajach UE, Wielkiej Brytanii i Szwajcarii. GRE oferuje kupującemu - oprócz praw gwarancyjnych sprzedawcy, które są zgodne z prawem i nie ograniczają ich - dodatkowe prawo zgodnie z warunkami poniższych zobowiązań gwarancyjnych dla nowych produktów.

→ W razie jakiegokolwiek problemów, skontaktuj się z nami: www.grepool.com/en/after-sales





MANUFACTURAS GRE S.A.

Aritz Bidea, 57 BELAKO INDUSTRIALDEA,
APARTADO 69, 48.100 - MUNGUIA (VIZCAYA) ESPAÑA.
Telf.: (34) 94 674 11 16 · Fax: (34) 94 674 17 08

e-mail: gre@gre.es
www.grepool.com



Zastrzegamy sobie prawo do zmiany całości lub części artykułów lub treści tego dokumentu bez wcześniejszego powiadomienia.

9.12.20