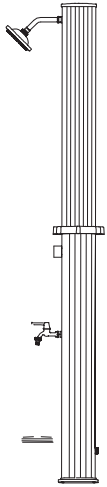
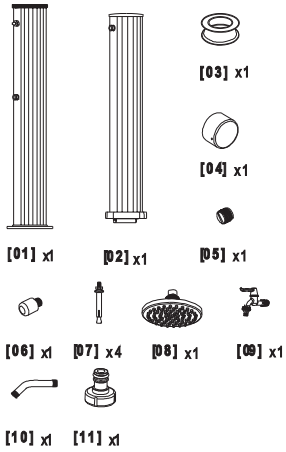




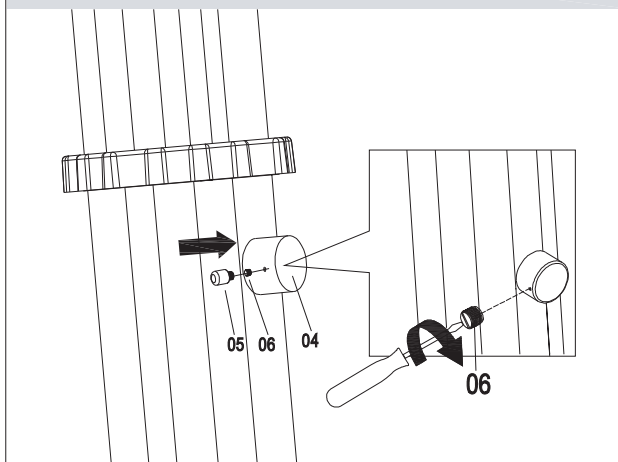
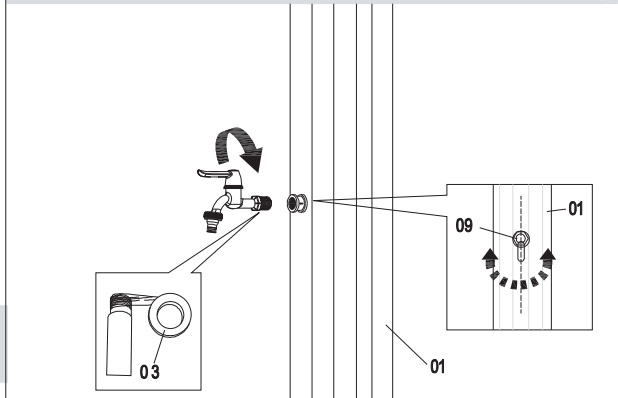
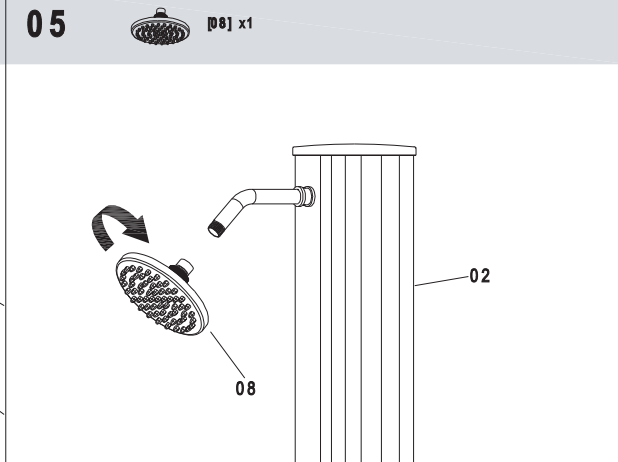
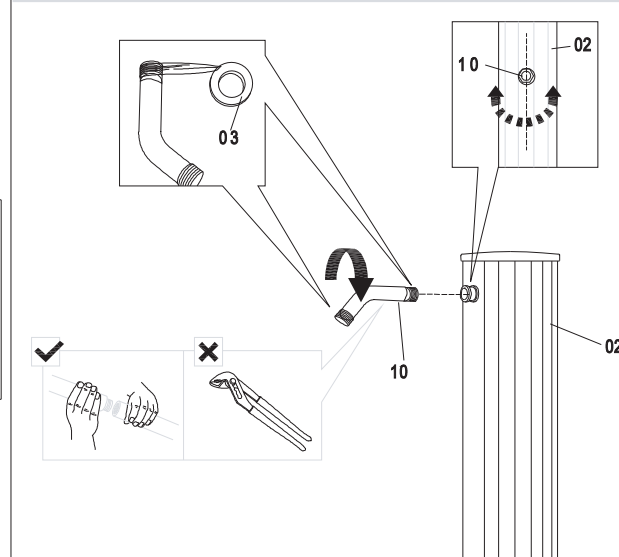
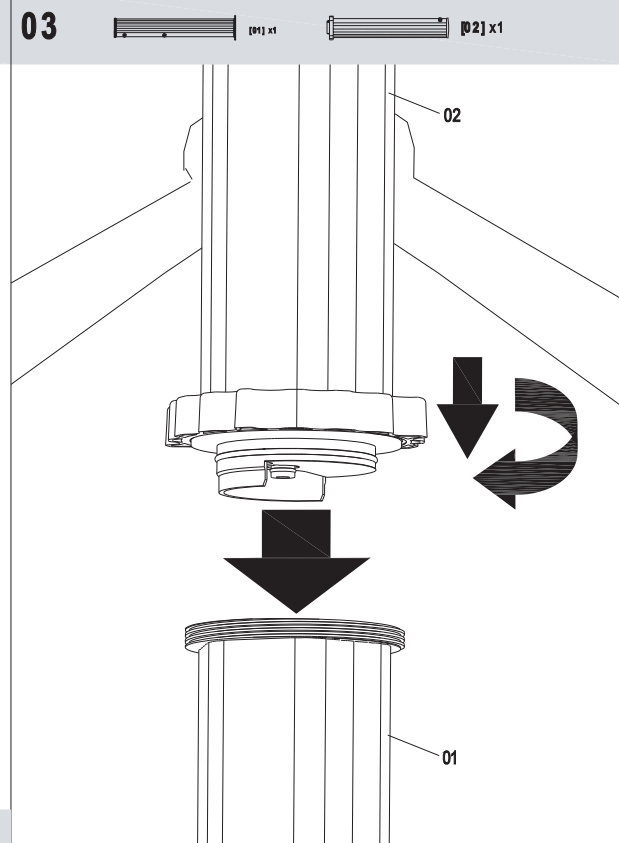
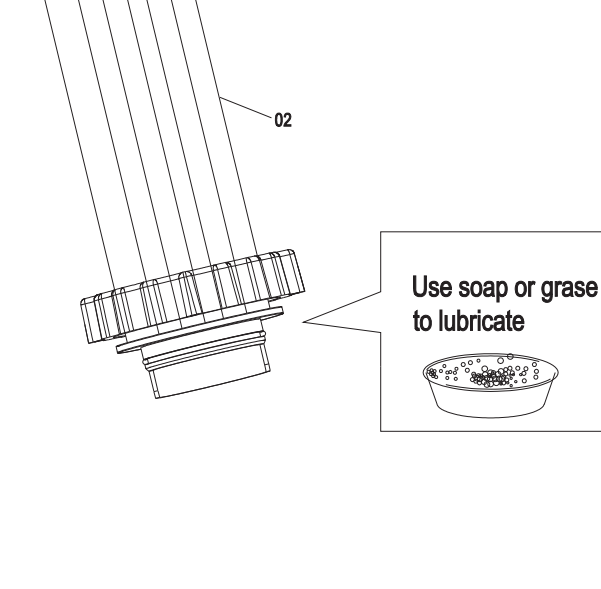
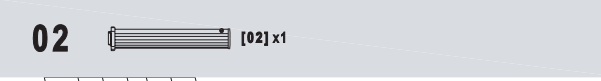
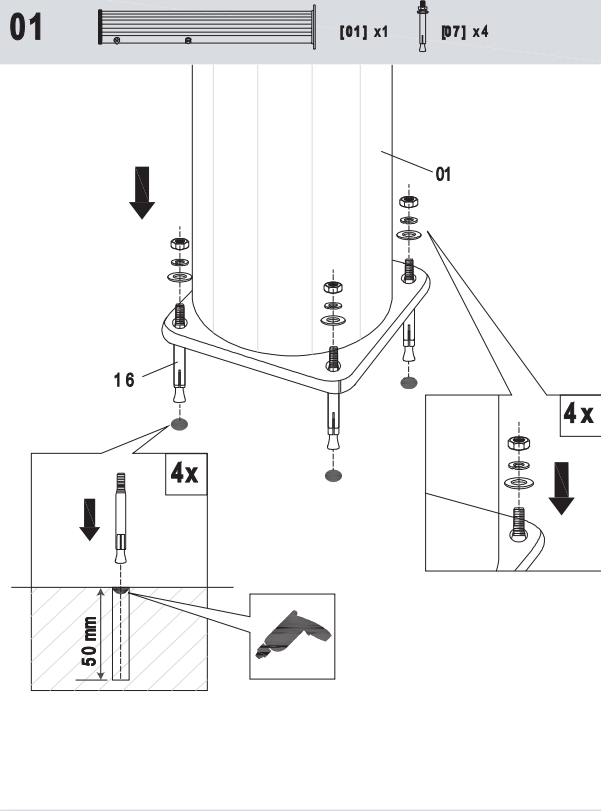
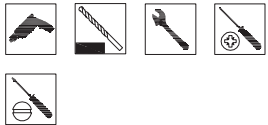
AR1035P

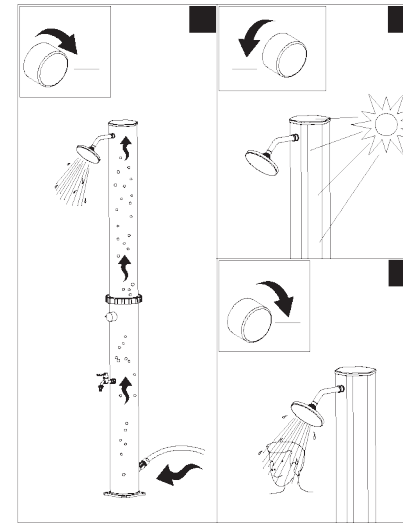
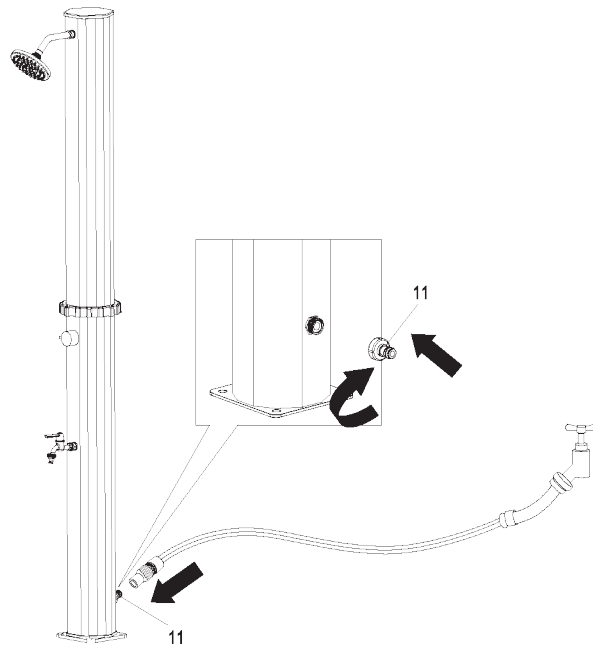


Douche Solaire 35L



Vous aurez besoin de





**EN** We recommend installation of the Outdoor Solar Shower to a solid surface to insure stability and safety. When using tools, care must be taken not to damage chrome plating. We recommend using a cloth between wrench and shower parts to avoid damage.

#### MOUNTING THE SOLAR SHOWER: CONCRETE/MASONRY INSTALLATION ONLY

1. Choose a location for shower that receives the most direct sunlight.
2. Use the base plate/PVC tube to mark the position of the mounting holes to be drilled into concrete/masonry for bolts.
3. Remove shower section. Drill 8 mm diameter holes, 50mm (1.77") deep, using the marks just created.
4. Insert expansion nuts into drilled holes. Place the bolt inside the expansion nut and TAP with a hammer to slightly expand the nut.
5. Remove bolt and place the base plate/lower tube over the holes and secure to surface with bolts and washers provided.

NOTE: Base plate will appear loose until shower is fully secured to the surface.

DUETO THE SOLAR RADIATION THE WATER IN THE SOLAR TANK CAN GET HOT. WE RECOMMEND OPENING THE HANDLE IN THE MIDDLE POSITION BETWEEN HOT AND COLD, THEN SETTING TO DESIRED TEMPERATURE.

IF SHOWER HAS NOT BEEN USED FOR MORE THAN THREE DAYS, WE RECOMMEND RUNNING SOLAR SHOWER FOR 2 MINUTES TO REMOVE STAGNANT WATER. STAGNANT WATER IN A WARM ENVIRONMENT CAN PROVIDE A GROWTH ENVIRONMENT FOR HAZARDOUS BACTERIA.

#### Using the shower

The Solar shower is equipped with a mixing valve, where the first cold water and then hot water is flowing. The valve must not be over tightened, since this may be damaged irreparable.

Connect the water hose to the shower and let the water warm up by the sun. (12 to 24 hours, depending on the ambient temperature and solar radiation). Once the water is hot, open the valve until the desired temperature is reached.

To fill the solar tank, turn the valve to hot and wait until the shower is completely filled. Once filled, close the valve and let the warm water warm up for several hours. When the water drips furthermore with a closed mixer, it is possible that the water pressure is too high. Reduce this by fitting in a pressure regulator.

#### OFF SEASON DISASSEMBLY & STORAGE:

DURING THE WINTER THE WATER HAS TO BE REMOVED FROM THE SOLAR SHOWER COMPLETELY. FURTHERMORE THE SOLAR SHOWER HAS TO BE KNOCKED DOWN IN WINTER AND STORED IN A DRY PLACE. FAILURE TO FOLLOW THESE INSTRUCTIONS MAY CAUSE FROST DAMAGE or MATERIAL . FROST DAMAGE WILL NOT BE RECOGNIZED AS A CLAIM.

1. Turn off and disconnect garden hose.
2. Open handle and allow shower to drain (approximately 2 minutes).
3. Turn lock nut COUNTER CLOCKWISE to unthread, and pull stainless steel pipe apart.
4. Unbolt shower PVC tube and pour remaining water out of unit.
5. Wipe down and store shower parts far next season.

DO NOT USE SALT OR ANTI-FREEZE IN WATER TO PREVENT FREEZING. THIS WILL VOID THE PRODUCT WARRANTY. Keep this manual. Please include the manual with the product upon transfer of ownership.

**ES** Recomendamos que instale la ducha solar para exteriores en una superficie sólida para garantizar que sea estable y segura. Cuando utilice herramientas, preste atención a no dañar el cromado. Le recomendamos que coloque un trapo entre la llave inglesa y las piezas de la ducha para evitar deteriorarla.

#### INSTALACIÓN DE LA DUCHA SOLAR: SOLO PARA MONTAJE SOBRE HORMIGÓN U OBRA DE ALBAÑILERÍA

1. Instale la ducha en el lugar donde reciba más luz solar directa.
2. Utilice el soporte del tubo de PVC para marcar la posición de los orificios que debe abrir en el hormigón o la superficie elegida, donde se colocarán los pernos.
3. Retire las piezas de la ducha. En los puntos que acaba de marcar, abra orificios de 8 mm de diámetro y 50 mm de profundidad (1,77").
4. Inserte las tuercas de expansión en los orificios. Coloque el perno en la tuerca y golpee con un martillo para dilatar ligeramente la tuerca.
5. Extraiga el perno y coloque el soporte sobre los orificios. A continuación, fíjelo en la superficie con los pernos y las arandelas incluidas.

NOTA: El soporte estará suelto hasta que se fije con firmeza a la superficie.

DEBIDO A LA RADIACIÓN SOLAR, EL AGUA DEL TANQUE PUEDE ESTAR CALIENTE. LE RECOMENDAMOS QUE ABRA EL MANDO EN UNA POSICIÓN INTERMEDIA ENTRE LA FRÍA Y LA CALIENTE Y, DESPUÉS, AJUSTAR LA TEMPERATURA A SU GUSTO.

SI NO UTILIZA LA DUCHA DURANTE MÁS DE TRES DÍAS, LE RECOMENDAMOS QUE LA DEJE EN FUNCIONAMIENTO DURANTE 2 MINUTOS PARA ELIMINAR EL AGUA ESTANCADA. EL AGUA ESTANCADA A TEMPERATURAS CÁLIDAS PUEDE FORMAR UN ENTORNO PROPICIO PARA BACTERIAS NOCIVAS.

#### Uso de la ducha

La ducha solar está equipada con una válvula mezcladora que alterna el flujo de agua caliente y fría. No se debe apretar en exceso, puesto que puede dañarla irreparablemente.

Conecte la manguera a la ducha y deje que el sol caliente el agua (entre 12 y 24 horas, en función de la temperatura ambiente y la radiación solar). Cuando el agua esté caliente, abra la válvula hasta alcanzar la temperatura deseada.

Para llenar el tanque solar, gire la válvula y espere a que la ducha se llene por completo. Cuando esté llena, cierre la válvula y deje que temple el agua varias horas.

Si la válvula mezcladora está cerrada pero gotea agua, es posible que la presión sea excesiva. Redúzcala mediante la instalación de un regulador.

**FR** Nous conseillons d'installer la douche solaire pour extérieur sur une surface solide pour garantir sa stabilité et sa sécurité. En cas d'utiliser des outils, faites attention de ne pas endommager le chromage. Nous vous conseillons de placer un chiffon entre la clé à molette et les pièces de la douche pour éviter de la détériorer.

#### INSTALLATION DE LA DOUCHE SOLAIRE : UNIQUEMENT POUR UN MONTAGE SUR DU BÉTON OU UN OUVRAGE DE MAÇONNERIE

1. Installez la douche à l'emplacement où elle recevra le plus de lumière solaire directe.
2. Utilisez le support du tuyau en PVC pour marquer la position des trous à ouvrir dans le béton ou surface choisie et où seront placés les boulons.
3. Retirez les pièces de la douche. Dans les points que vous venez de marquer, ouvrez des trous de 8 mm de diamètre et de 50 mm de profondeur (1,77").
4. Insérez les écrous d'expansion dans les trous. Placez le boulon dans l'écrou et frappez avec un marteau pour dilater légèrement l'écrou.
5. Retirez le boulon et placez le support sur les trous. Ensuite, fixez-le à la surface avec les boulons et les rondelles incluses.

REMARQUE : le support sera relâché jusqu'à ce qu'il soit fermement fixé à la surface.

EN RAISON DE LA RADIATION SOLAIRE, L'EAU DU RÉSERVOIR PEUT ÊTRE CHAUDE. NOUS VOUS CONSEILLONS D'OUVRIER LA COMMANDE SUR UNE POSITION INTERMÉDIAIRE ENTRE L'EAU CHAUDE ET L'EAU FROIDE ET D'AJUSTER ENSUITE LA TEMPÉRATURE À VOTRE GOÛT.

SI VOUS N'UTILISEZ PAS LA DOUCHE PENDANT PLUS DE TROIS JOURS, NOUS VOUS RECOMMANDONS DE LA LAISSER FONCTIONNER PENDANT 2 MINUTES POUR ÉLIMINER L'EAU STAGNANTE. CETTE EAU, ASSOCIÉE À DES TEMPÉRATURES ÉLEVÉES, PEUT FORMER UN ENTOURAGE PROPICE AUX BACTÉRIES NOCIVES.

#### Utilisation de la douche

La douche solaire est équipée d'une vanne de mélange qui alterne le flux d'eau chaude et froide. Elle ne doit pas être trop serrée pour ne pas causer de dommages irréversibles.

Connectez le tuyau à la douche et laissez que le soleil réchauffe l'eau (entre 12 et 24 heures, en fonction de la température ambiante et de la radiation solaire). Lorsque l'eau est chaude, ouvrez la vanne jusqu'à atteindre la température désirée.

Pour remplir le réservoir solaire, tournez la vanne et attendez que la douche soit complètement remplie. Une fois pleine, fermez la vanne et laissez l'eau tiédir pendant plusieurs heures.

Si la vanne de mélange est fermée mais l'eau goutte, il est possible que la pression soit excessive. Réduisez-la avec l'installation d'un régulateur.

## DESMONTAJE Y ALMACENAMIENTO FUERA DE TEMPORADA

DURANTE EL INVIERNO, DEBE EXTRAERSE LA TOTALIDAD DEL AGUA DE LA DUCHA SOLAR. ADEMÁS, SE DEBE DESMONTAR Y GUARDAR EN UN LUGAR SECO. DE LO CONTRARIO, EL MATERIAL SE PUEDE DETERIORAR CON LAS HELADAS. ESTE TIPO DE DAÑOS NO SE ADMITIRÁ COMO RECLAMACIÓN.

1. Cierre la manguera y desconéctela.
2. Abra el mando y deje que se vacíe la ducha (2 minutos aproximadamente).
3. Gire la tuerca de bloqueo EN EL SENTIDO CONTRARIO A LAS AGUJAS DEL RELOJ para desenroscarla y separe la tubería de acero inoxidable.
4. Extraiga los pernos del tubo de PVC y vacíe el agua remanente en la unidad.
5. Limpie las piezas de la ducha y guárdelas hasta la siguiente temporada.

NO UTILICE SAL NI PRODUCTOS ANTICONGELANTES PARA EVITAR QUE EL AGUA SE CONGELE. SI LO HACE, SE ANULARÁ LA GARANTÍA.

Guarde este manual. Si cambia de propiedad, adjunte el manual al producto.

## DÉMONTAGE ET ENTREPOSAGE HORS SAISON

EN HIVER, IL FAUT COMPLÈTEMENT VIDER L'EAU DE LA DOUCHE SOLAIRE. IL EST ÉGALEMENT NÉCESSAIRE DE LA DÉMONTER ET DE LA STOCKER DANS UN LIEU SEC AFIN DE PROTÉGER LE MATÉRIEL DES GELÉES. LES DOMMAGES ASSOCIÉS À CETTE SITUATION NE SERONT PAS ADMIS COMME RÉCLAMATION.

1. Fermez le tuyau et déconnectez-le.
2. Ouvrez la commande et laissez que la douche se vide (environ 2 minutes).
3. Tournez l'écrou de blocage DANS LE SENS ANTIHORAIRE pour le dévisser et séparer le tuyau en acier inoxydable.
4. Retirez les boulons du tuyau en PVC et videz l'eau restante dans l'unité.
5. Nettoyez les pièces de la douche et rangez-les jusqu'à la saison suivante.

N'UTILISEZ PAS DE SEL NI DE PRODUITS ANTIGEL POUR ÉVITER LA CONGÉLATION DE L'EAU. SI VOUS LE FAITES, LA GARANTIE SERA ANNULÉE.

Conservez ce manuel. Si le produit change de propriétaire, joignez le manuel au produit.

DE

Zur Gewährleistung von Stabilität und Sicherheit empfehlen wir, die Außensolardusche auf einem festen Untergrund anzubringen. Bitte seien Sie vorsichtig, um nicht mit Ihrem Werkzeug die Chrombeschichtung zu beschädigen. Um Schäden zu vermeiden, sollten Sie ein Stück Stoff zwischen Schraubenzieher und Duschteile halten.

#### MONTIEREN DER SOLARDUSCHE: NUR AUF BETON- ODER STEINUNTERGRUND MONTIEREN

1. Wählen Sie für die Dusche den Ort mit der meisten direkten Sonneneinstrahlung.
2. Platzieren Sie die Untergrundplatte/das PVC-Rohr, um zu markieren, wo die Löcher für die Bolzen in den Boden gebohrt werden müssen.
3. Entfernen Sie die Dusche wieder. Bohren Sie anhand der angebrachten Markierungen Löcher mit einem Durchmesser von 8 mm und einer Tiefe von 50 mm (1.77").
4. Stecken Sie die Verlängerungsmuttern in die gebohrten Löcher. Stecken Sie die Bolzen in die Verlängerungsmuttern und schlagen Sie mit einem Hammer darauf, um die Mutter leicht zu verlängern.
5. Entfernen Sie die Bolzen und platzieren Sie die Bodenplatte/das untere Rohr auf den Löchern. Sichern Sie das Ganze mit Bolzen und den bereitgestellten Dichtungen.

ACHTUNG: Die Bodenplatte ist locker, bis die Dusche vollständig montiert ist.

DURCH DIE SONNENEINSTRALUNG KANN DAS WASSER IM SOLARTANK HEISS WERDEN. DER GRIFF SOLLTE SICH IN DER MITTELPOSITION ZWISCHEN HEISS UND KALT BEFINDEN; ANSCHLIESSEND DIE GEWÜNSCHTE TEMPERATUR EINSTELLEN.

WENN DIE SOLARDUSCHE SEIT MEHR ALS DREI TAGEN NICHT BENUTZT WURDE, SOLLTEN SIE SIE ZUNÄCHST ZWEI MINUTEN LAUFEN LASSEN, UM STEHENDES WASSER ZU ENTFERNEN. STEHENDES WASSER IN EINER WARMEN UMGEBUNG FÖRDERT BAKTERIEN.

#### Nutzung der Dusche

Die Solardusche verfügt über eine Mischbatterie, aus der zunächst kaltes und später warmes Wasser kommt. Drehen Sie den Han nicht zu fest zu, da er sonst irreparabel beschädigt werden kann.

Schließen Sie den Wasserschlauch an die Dusche an. Die Sonne erwärmt das Wasser. Je nach Umgebungstemperatur und Sonneneinstrahlung dauert der Vorgang 12 bis 24 Minuten. Wenn das Wasser warm ist, können Sie über den Wasserhahn die gewünschte Temperatur einstellen.

Zum Auffüllen des Solartanks stellen Sie den Wasserhahn auf heiß und warten Sie, bis die Dusche vollständig aufgefüllt ist. Schließen Sie den Wasserhahn und warten Sie ein paar Stunden, bis das Wasser erwärmt ist. Falls auch bei geschlossenem Hahn Wasser entweicht, ist möglicherweise der Wasserdruck zu hoch. Bauen Sie einen Druckregulator ein.

IT

Consigliamo l'installazione della doccia solare da esterni su una superficie solida per assicurare stabilità e sicurezza. Quando si usano gli strumenti, prestare attenzione a non danneggiare la cromatura. Si consiglia di utilizzare un panno tra la chiave inglese e le parti della doccia per evitare danni.

#### MONTAGGIO DELLA DOCCIA SOLARE: INSTALLAZIONE POSSIBILE SOLO SU CEMENTO/MURATURA

1. Scegliere un luogo d'installazione per la doccia in modo che riceva più luce solare diretta possibile
2. Utilizzare la piastra di base/tubo in PVC per contrassegnare la posizione dei fori di montaggio da praticare nel/la cemento/muratura per i bulloni.
3. Rimuovere la sezione doccia. Praticare fori di 8 mm di diametro, 50 mm di profondità, mediante i segni appena effettuati.
4. Inserire i dadi di espansione nei fori. Posizionare il bullone all'interno del dado di espansione e MARTELLARE per espandere leggermente il dado.
5. Rimuovere il bullone e posizionare la piastra di base/tubo inferiore sui fori e fissarla/o alla superficie con i bulloni e le rondelle in dotazione.

NOTA: la piastra di base apparirà allentata fino a quando la doccia non sarà completamente fissata alla superficie.

A CAUSA DELLE RADIAZIONI SOLARI L'ACQUA NEL SERBATOIO SOLARE PUÒ DIVENTARE BOLLENTE. RACCOMANDIAMO L'APERTURA DELLA MANOPOLA NELLA POSIZIONE CENTRALE TRA CALDO E FREDDO, IN SEGUITO IMPOSTARE LA TEMPERATURA DESIDERATA.

SE LA DOCCIA NON È STATA USATA PER PIÙ DI TRE GIORNI, CONSIGLIAMO DI FAR SCORRERE L'ACQUA PER 2 MINUTI PER RIMUOVERE L'ACQUA STAGNANTE. L'ACQUA STAGNANTE IN UN AMBIENTE CALDO PUÒ FAVORIRE UN AMBIENTE ADATTO ALLA CRESCITA DI BATTERI PERICOLOSI.

#### Utilizzo della doccia

La doccia solare è dotata di una valvola miscelatrice, dove scorre per prima l'acqua fredda e poi l'acqua calda. La valvola non deve essere serrata eccessivamente, poiché ciò può comportare un danno irreparabile.

Collegare il tubo dell'acqua alla doccia e lasciare che l'acqua si scaldi al sole. (12-24 ore, a seconda della temperatura ambiente e delle radiazioni solari). Una volta che l'acqua è calda, aprire la valvola fino al raggiungimento della temperatura desiderata.

Per riempire il serbatoio solare, girare la valvola su "caldo" e attendere fino al completo riempimento della doccia. Una volta riempito, chiudere la valvola e lasciar scaldare l'acqua calda per diverse ore.

Inoltre, quando l'acqua gocciola con un miscelatore chiuso, è possibile che la pressione dell'acqua sia troppo elevata. Ridurla installando un regolatore di pressione.

#### ABBAU UND AUFBEWAHRUNG FÜR DIE KALTEN MONATE:

FÜR DEN WINTER MUSS DAS WASSER VOLLSTÄNDIG AUS DER SOLARDUSCHE ABGELASSEN WERDEN. AUSSERDEM MUSS DIE SOLARDUSCHE FÜR DEN WINTER ABGEBAUT UND AN EINEM TROCKENEN ORT AUFBEWAHRT WERDEN. ANDERNFALLS KANN ES ZU FROSTSCHÄDEN AM MATERIAL KOMMEN. FROSTSCHÄDEN FALLEN NICHT UNTER DIE GARANTIE.

1. Der Gartenschlauch muss abgeschaltet und abgeschlossen werden.
2. Öffnen Sie den Wasserhahn und lassen Sie das Wasser abfließen (etwa 2 Minuten).
3. Drehen Sie ihn GEGEN DEN UHRZEIGERSINN heraus und entfernen Sie das Edelstahlrohr.
4. Schrauben Sie das PVC-Rohr locker und lassen Sie das restliche Wasser abfließen.
5. Bewahren Sie die Duschelemente für den nächsten Sommer auf.

VERHINDERN SIE DAS GEFRIEREN DES WASSERS NICHT MIT SALZ ODER FROSTSCHUTZMITTEL. DADURCH ERLISCHT DIE GARANTIE.

Bewahren Sie diese Bedienungsanleitung auf. Fügen Sie diese Anleitung bei, wenn das Produkt den Besitzer wechselt.

#### SMONTAGGIO E CONSERVAZIONE FUORI STAGIONE:

DURANTE L'INVERNO L'ACQUA DEVE ESSERE RIMOSSA COMPLETAMENTE DALLA DOCCIA SOLARE. INOLTRE, IN INVERNO LA DOCCIA SOLARE DEVE ESSERE SMONTATA E CONSERVATA IN UN LUOGO ASCIUTTO. IL MANCATO RISPETTO DI TALI ISTRUZIONI PUÒ CAUSARE AL MATERIALE DANNI DA GELO. I DANNI DA GELO NON SARANNO RICONOSCIUTI COME RECLAMO.

1. Chiudere e scollegare il tubo da giardino.
2. Aprire la manopola e lasciar scaricare la doccia (circa 2 minuti).
3. Ruotare il controdado in SENSO ANTIORARIO per sfilarlo e smontare il tubo in acciaio inossidabile.
4. Svitare il tubo in PVC della doccia e far uscire l'acqua residua dall'unità.
5. Pulire e conservare le parti della doccia per la prossima stagione.

NON USARE SALE O ANTIGELO NELL'ACQUA PER PREVENIRE IL CONGELAMENTO. IN TAL CASO, LA GARANZIA DEL PRODOTTO NON AVRÀ VALIDITÀ.

Conservare il presente manuale. Includere il manuale con il prodotto al momento del trasferimento della proprietà.



We raden aan om de Outdoor Zonnedouche op een solide oppervlak te installeren om stabiliteit en veiligheid te verzekeren. Bij het gebruik van gereedschap moet erop worden gelet dat de chroomlaag niet wordt beschadigd. We raden aan om een doek tussen de sleutel en de doucheonderdelen te gebruiken om schade te voorkomen.

#### MONTAGE VAN DE ZONNEDOUCHE: ALLEEN OP BETON OF METSELWERK INSTALLEREN

1. Kies een plek die het meeste directe zonlicht ontvangt als de locatie voor de douche.
2. Gebruik de grondplaat/pvc-buis om de positie te bepalen voor het boren van montagegaten in het beton/metselwerk waarin de bouten worden geplaatst.
3. Verwijder de douche-installatie. Boor met behulp van de zojuist aangebrachte markeringen gaten met een diameter van 8 mm en een diepte van 50mm (1.77").
4. Plaats de expansiemoeren in de geboorde gaten. Plaats de bout in de expansiemoer en KLOP er met een hamer op om de moer lichtjes uit te zetten.
5. Verwijder de bout en plaats de basisplaat/onderste buis op de gaten en bevestig ze met de meegeleverde bouten en ringen aan het oppervlak. LET OP: De grondplaat blijft los totdat de douche volledig is vastgezet op het grondoppervlak. DOOR ZONNESTRALING KAN HET WATER IN DE ZONNETANK HEET WORDEN. WE RADEN AAN OM DE HENDEL IN DE MIDDELSTE STAND, TUSSEN HEET EN KOUD TE OPENEN, OM DAARNA DE GEWENSTE TEMPERATUUR IN TE STELLEN.

ALS DE DOUCHE LANGER DAN DRIE DAGEN NIET IS GEBRUIKT, RADEN WE AAN OM DE ZONNEDOUCHE GEDURENDE TWEE MINUTEN TE LATEN LOPEN OM STILSTAAND WATER TE VERWIJDEREN. STILSTAAND WATER IN EEN WARME OMGEVING KAN GEVAARLIJKE BACTERIËN EEN VOEDINGSBODEM BIJEN.

#### Gebruik van de douche

De Solar-douche is uitgerust met een mengklep, waar eerst het koude water en vervolgens het warme water langs stroomt. De klep mag niet te vast worden aangedraaid, omdat deze onherstelbaar kan worden beschadigd.

Sluit de waterslang aan op de douche en laat het water opwarmen door de zon. (12 tot 24 uur, afhankelijk van de omgevingstemperatuur en zonnestraling). Als het water heet is, opent u de klep totdat de gewenste temperatuur is bereikt.

Om de zonnetank te vullen, draait u de klep naar heet en wacht u tot de douche volledig is gevuld. Wanneer het water verder druppelt bij een dichtgedraaide kraan, is het mogelijk dat de waterdruk te hoog is. Die vermindert u door een drukregelaar te monteren.



Recomendamos a instalação do chuveiro solar ao ar livre numa superfície sólida, para maior estabilidade e segurança. Ao usar ferramentas para instalar o chuveiro, tomar as precauções necessárias para não danificar as peças cromadas. Recomendamos colocar um pano entre a chave de ferramentas e as peças do chuveiro, para evitar danos.

#### MONTAGEM DO CHUVEIRO SOLAR: INSTALAÇÃO EM SUPERFÍCIES DE CIMENTO/ALVENARIA

1. Escolha um local para montar o seu o chuveiro com uma boa exposição direta à luz solar.
2. Use a placa de base / tubo de PVC para marcar a posição dos orifícios de montagem a realizar na superfície de cimento/alvenaria para os parafusos.
3. Remova a secção do chuveiro, e faça furos com 8 mm de diâmetro e 50 mm de profundidade, utilizando como referência as marcas realizadas no passo anterior.
4. Introduza as porcas de expansão nos orifícios realizados. Coloque o parafuso dentro da porca de expansão e aplique algumas pancadas com um martelo para expandir ligeiramente a porca.
5. Remova o parafuso e coloque a placa de base / tubo inferior em cima dos orifícios, sujeitando-a com os parafusos e anilhas fornecidos.

NOTA: A placa base parecerá solta até que o chuveiro se encontre sujeito à sua superfície.

DEVIDO À RADIAÇÃO SOLAR, A ÁGUA DO TANQUE PODE ALCANÇAR TEMPERATURAS ELEVADAS. RECOMENDAMOS ABRIR A TORNEIRA NA POSIÇÃO INTERMÉDIA ENTRE ÁGUA QUENTE E FRIA ANTES DE REGULAR A TEMPERATURA DA ÁGUA SEGUNDO A SUA PREFERÊNCIA.

SE O CHUVEIRO NÃO FOR UTILIZADO DURANTE MAIS DE TRÊS DIAS, RECOMENDA-SE QUE ABRA O CHUVEIRO E DEIXE A ÁGUA CORRER DURANTE 2 MINUTOS, PARA ELIMINAR A ÁGUA ESTAGNADA. A ÁGUA ESTAGNADA NUM AMBIENTE QUENTE PODE SER UM ENTORNO FAVORÁVEL AO DESENVOLVIMENTO DE BACTÉRIAS NOCIVAS.

#### Utilização do chuveiro

O chuveiro solar está equipado com uma válvula misturadora, para regular a saída da água fria e quente. A válvula não deve estar muito apertada, para evitar danificá-la de modo irreparável.

Conecte a mangueira de água ao chuveiro e deixe a água aquecer ao sol (entre 12 e 24 horas, dependendo da temperatura ambiente e da radiação solar). Quando a água estiver quente, abra a válvula até conseguir a temperatura desejada.

Para encher o tanque do chuveiro solar, coloque a válvula na posição quente, e aguarde até que o chuveiro esteja completamente cheio. Seguidamente, feche a válvula e deixe a água aquecer durante várias horas. Se a água gotejar com o misturador fechado, é possível que a pressão da água seja demasiado elevada. Reduza a pressão instalando um regulador de pressão.

#### DEMONTAGE EN OPSLAG BUITEN HET SEIZOEN:

GEDURENDE DE WINTER MOET ALLE WATER VOLLEDIG UIT DE ZONNE-DOUCHE ZIJN VERWIJDERD. BOVENDIEN MOET DE ZONNEDOUCHE IN DE WINTER UIT ELKAAR WORDEN GEHAALD EN OP EEN DROGE PLAATS OPGESLAGEN. HET NIET OPVOLGEN VAN DEZE INSTRUCTIES KAN SCHADE AAN HET MATERIAAL VEROORZAKEN. VORSTSCHADE WORDT NIET ERKEND ALS CLAIM.

1. De aangesloten tuinslang afsluiten en loskoppelen.
2. Open de hendel en laat de douche leeglopen (ongeveer 2 minuten).
3. Draai de borgmoer TEGEN DE KLOK IN om los te draaien, en trek de roestvrijstalen pijp uit elkaar.
4. Schroef de pvc-buis van de douche los en giet het resterende water uit de unit.
5. Neem de douchedelen af en sla ze op tot het volgende seizoen.

GEEN ZOUT OF ANTIVRIES AAN HET WATER TOEVOEGEN OM BEVRIEZING TE VOORKOMEN. HIERDOOR ZAL DE GARANTIE OP HET PRODUCT KOMEN TE VERVALLEN.

Bewaar deze handleiding. Voeg deze handleiding bij het product bij overdracht aan een nieuwe eigenaar.

#### DESMONTAGEM E ARMAZENAMENTO:

DURANTE O INVERNO, A ÁGUA DO CHUVEIRO DEVE SER COMPLETAMENTE ELIMINADA, E O CHUVEIRO SOLAR DEVE SER DESMONTADO E ARMAZENADO NUM LUGAR SECO, PARA EVITAR POSSÍVEIS DANOS CAUSADOS PELA FORMAÇÃO DE GELO NOS COMPONENTES. OS DANOS CAUSADOS PELO GELO NÃO ESTÃO ABRANGIDOS PELA GARANTIA.

1. Feche e desconecte a mangueira da água.
2. Abra a torneira e deixe sair toda a água do chuveiro (tardará aproximadamente 2 minutos).
3. Gire a porca de bloqueio no sentido anti-horário para a desenroscar, e desmonte o tubo de aço inoxidável.
4. Solte o tubo de PVC e elimine a água restante do chuveiro.
5. Limpe os componentes do chuveiro, e armazene-os para o próximo verão.

NÃO MISTURE SAL OU ANTICONGELANTE NA ÁGUA PARA EVITAR A FORMAÇÃO DE GELO. FAZÊ-LO IMPLICARIA A ANULAÇÃO IMEDIATA DA GARANTIA.

Conserve este manual. Por favor, inclua este manual com este produto em caso de transferência da propriedade do mesmo.

PL

Zalecamy montaż Zewnętrznego Natrysku Solarnego na litej powierzchni, aby zapewnić stabilność i bezpieczeństwo. Podczas używania narzędzi należy uważać, aby nie uszkodzić chromowanego wykończenia. Aby uniknąć uszkodzeń zalecamy umieszczenie szmatki pomiędzy częściami klucza i prysznica.

**MONTAŻ PRYSZNICA SOLARNEGO: MONTAŻ TYLKO NA BETONIE/KONSTRUKCJI KAMIENNEJ**

1. Wybrać miejsce, w którym prysznic będzie najbardziej nasłoneczniony.
2. Za pomocą płyty bazowej/rurki PVC oznaczyć położenie otworów montażowych dla śrub, które mają być wiercone w podłożu.
3. Zdemontować część natryskową. Wywiercić otwory o średnicy 8 mm, na głębokość 50 mm (1,77 cala) przy użyciu znaków właśnie utworzonych.
4. W nawierconych otworach umieścić nakrętki rozporowe. Umieścić śrubę wewnątrz nakrętki rozporowej i uderzyć lekko za pomocą młotka, aby nieznacznie rozszerzyć nakrętkę.
5. Wyjąć śrubę i umieścić płytę bazową/dolną rurkę nad otworami i przymocować do powierzchni za pomocą dołączonych śrub i podkładek. UWAGA: Płyta bazowa będzie sprawiać wrażenie luźnej do momentu całkowitego przymocowania prysznica do powierzchni. Z UWAGI NA DZIAŁANIE PROMIENIOWANIA SŁONECZNEGO WODA W ZBIORNIKU SOLARNYM MOŻE BYĆ GORĄCA. ZALECAMY ODKRĘCANIE MIESZACZA W POŁOŻENIU ŚRODKOWYM POMIĘDZY USTAWIENIEM GORĄCYM I ZIMNYM, A NASTĘPNIE WYREGULOWANIE DO WYMAGANEJ TEMPERATURY. JEŻELI PRYSZNIC POZOSTAWAŁ NIEUŻYWANY PRZEZ DŁUŻEJ NIŻ TRZY DNI, ZALECAMY URUCHOMIENIE PRYSZNICA NA 2 MINUTY W CELU USYNIĘCIA ZASTAŁEJ WODY. W CIEPŁYCH WARUNKACH, ZASTAŁA WODA MOŻE STANOWIĆ ŚRODOWISKO ROZWOJU DLA NIEBEZPIECZNYCH BAKTERII.

Korzystanie z prysznica

Prysznic Solarny jest wyposażony w zawór mieszający, przez który najpierw przepływa zimna, a następnie gorąca woda. Zaworu nie wolno nadmiernie dokręcać, ponieważ może to wywołać uszkodzone nie podlegające naprawie.

Podłączyć wąż wody do prysznica i pozwolić wodzie nagrzać się przez stońce. (12 do 24 godzin, w zależności od temperatury otoczenia i promieniowania słonecznego). Gdy woda jest gorąca, należy otworzyć zawór, aż do osiągnięcia żądanej temperatury.

Aby napełnić zbiornik solarny, przekręcić zawór na pozycję wody gorącej i odczekać aż prysznic zostanie całkowicie napełniony. Po napełnieniu zamknąć zawór i pozostawić ciepłą wodę na kilka godzin. Gdy woda nadal kapie przy zamkniętym mieszalniku, możliwe, że ciśnienie wody jest zbyt wysokie. Zmniejszyć ciśnienie, montując regulator ciśnienia.

CS

Doporučujeme instalovat venkovní solární sprchu na pevný podklad pro zajištění stability a bezpečnosti. Při používání nástrojů dejte pozor, ať nepoškodíte chromované povrchy. Pro zamezení poškození doporučujeme vkládat mezi šroubovák a součásti sprchy hadřík.

**INSTALACE SOLÁRNÍ SPRCHY POUZE NA BETON NEBO ŽEĎ**

1. Vyberte si místo s nejdelším přímým slunečním svitem.
2. Použijte základovou desku/PVC trubku pro označení polohy montážních otvorů, které do betonu/zdiva vyvrtáte pro šrouby.
3. Odstraňte ze základové desky sprchovou část. Vyvrtajte otvory o průměru 8 mm a hloubce 50mm (1,77") na označená místa.
4. Vo vyvrtaných otvorů vložte expanzní matice. Vložte šroub do expanzní matice a POKLEPEJTE kladivem pro roztažení matice.
5. Vyměňte šroub a na otvory položte základovou desku se spodní trubkou. Zajistěte na podklady zašroubováním dodaných šroubů s podložkami do připravených otvorů. POZNÁMKA: Základová deska bude vypadat volná, dokud nebude pevně připevněna sprcha. VODA V NÁDRŽI SPRCHY MŮŽE BÝT VLIVEM SLUNEČNÍHO ŽÁŘENÍ HORKÁ. DOPORUČUJEME OTOČIT PÁKU DO PROSTŘEDNÍ POLOHY MEZI TEPLOU A STUDENOU A Z TĚTO POLOHY SI NASTAVIT POŽADOVANOU TEPLOTU VODY. POKUD JSTE SPRCHU NEPOUŽÍVALI DÉLE JAK TŘI DNY, DOPORUČUJEME SPRCHU NA 2 MINUTY PUSTIT, ABY ODETKLA STOJATÁ VODA. VE STOJATÉ VODĚ SE V TEPLE MOHOU ZAČÍT MNOŽIT NEBEZPEČNÉ BAKTERIE.

Používání sprchy

Solární sprcha je opatřena směšovací ventil, do nějž teče nejprve studená a pak teplá voda. Ventil se nesmí příliš utahovat, protože by se mohl neopravitelně poškodit.

Připojte ke sprše vodní hadici a nechte vodu ohřát na slunci. (Podle teploty okolí a intenzity slunečního svitu to trvá 12 až 24 hodin). Až bude voda horká, otevřete ventil a nastavte požadovanou teplotu.

Pro plnění solární nádrže otočte ventil na horkou vodu a počkejte, až se sprcha zcela naplní. Až bude sprcha plná vody, zavřete ventil a nechte teplou vodu několik hodin ohřívát. Pokud bude voda při zavřeném směšovacím ventilu stále odkapávat, je možná příliš vysoký tlak vody.

Snižte ho namontováním regulátoru tlaku.

**POSEZONOVÝ DEMONTÁŽ I MAGAZYNOWANIE:**

DO PRZECHOWYWANIA W SEZONIE ZIMOWYM WODA MUSI ZOSTAĆ CAŁKOWICIE USUNIĘTA Z PRYSZNICA. PONADTO, W OKRESIE ZIMY PRYSZNIC SOLARNY MUSI ZOSTAĆ ZDEMONTOWANY I PRZENIESIONY DO SUCHEGO MIEJSCA. NIEPRZESTRZEGANIE NINIEJSZYCH INSTRUKCJI DZIAŁANIE NISKICH TEMPERATUR MOŻE SPOWODOWAĆ USZKODZENIE MATERIAŁU. REKLAMACJE USZKODZEŃ WYWOŁANYCH PRZEZ TEMPERATURY PONIŻEJ ZERA NIE BĘDĄ UZNAWANE.

1. Zakręcić zasilanie i odłączyć wąż ogrodowy.
2. Odkręcić mieszacz i umożliwić odpływ prysznica (około 2 minut).
3. Odkręcić nakrętkę blokującą PRZECIWNIE DO RUCHU WSKAZÓWEK ZEGARA i rozłączyć rurę ze stali nierdzewnej.
4. Odkręcić rurkę PVC prysznica i wylać pozostałą wodę z urządzenia.
5. Wytrzeć i przechowywać części prysznica do następnego sezonu.

NIE UŻYWAĆ SOLI LUB ŚRODKA ZAPOBIEGAJĄCEGO ZAMARZANIU W WODIE, w celu zapobiegania jej zamrożeniu. POSKUTKUJE TO UNIEWAZNIENIEM GWARANCJI WYROBU.

Zachować niniejszą instrukcję. Proszę dołączyć instrukcję do produktu w razie przeniesienia własności.

**DEMONTÁŽ A ULOŽENÍ PO SKONČENÍ SEZÓNY**

BĚHEM ZIMY MUSÍ BÝT VODA ZE SPRCHY ÚPLNĚ VYPUŠTĚNA. SPRCHU NA ZIMU DEMONTUJTE A ULOŽTE NA SUCHÉM MÍSTĚ. NEDODRŽENÍ TĚCHTO POKYNŮ MŮŽE ZPSOBIT POŠKOZENÍ MATERIÁLU MRAZEM. POŠKOZENÍ MRAZEM NEBUDE UZNÁNO JAKO ZÁRUČNÍ REKLAMACE.

1. Vypněte přívod vody a odpojte zahradní hadici.
2. Otevřete páku a nechte vodu ze sprchy vytéci (trvá to asi 2 minuty).
3. Otáčejte aretační maticí PROTI SMĚRU HODINOVÝCH RUČÍČEK, vyšroubujte ji a odložte nerezovou trubku stranou.
4. Odšroubujte PVC trubku sprchy a nechte vytéci zbývající vodu.
5. Části sprchy otřete a uložte do začátku příští sezóny.

JAKO PREVENCI PROTI ZAMRZNUTÍ NEPOUŽÍVEJTE DO VODY SŮL ANI NEMRZNOUCÍ SMĚSI. TÍM BYSTE SI ZRUŠILI ZÁRUKU VÝROBCE.

Tuto příručku si schovejte. Při prodeji výrobku předejte tuto příručku novému majiteli.

**SK**

Exteriérovú solárnu sprchu odporúčame inštalovať na pevný povrch, aby sa zaručila stabilita a bezpečnosť. Pri používaní nástrojov je potrebné dávať pozor, aby ste nepoškodili chrómovanie. Aby ste predišli poškodeniu, medzi kľúčom a súčiastkami sprchy odporúčame použiť handričku.

#### MONTÁŽ SOLÁRNEJ SPRCHY: IBA MONTÁŽ DO BETÓNU/MURIVA

1. Vyberte si miesto pre sprchu, ktoré je najviac vystavené priamemu slnečnému žiareniu.
2. Pomocou základnej dosky/rúrky PVC vyznačte polohu upevňovacích otvorov, ktoré sa majú vyvŕtať do betónu/muriva pre skrutky.
3. Odstráňte sprchovú časť. Vyvŕtajte otvor s priemerom 8 mm, hĺbkou 50 mm (1,77") pomocou práve vytvorených značiek.
4. Do vyvŕtaných otvorov vložte rozpinacie matice. Vložte skrutku dovnútra rozpinacej matice a klepnutím kladivom maticu mierne rozťahnite.
5. Odskrutkujte skrutku a základovú dosku/spodnú rúrku umiestnite cez otvory a pripevnite ich na povrch pomocou dodaných skrutiek a podložiek. POZNÁMKA: Základná doska bude vyzeráť voľná, kým nebude sprcha úplne pripevnená k povrchu.

Z DÔVODU SLNEČNÉHO ŽIARENIA SA VODA V SOLÁRNEJ NÁDRŽI MÔŽE ZOHRIAŤ. ODPORÚČAME OTVORIŤ RÚČKU V STREDNEJ POLOHE MEDZI HORÚCOU A STUDENOU, A POTOM NASTAVIŤ POŽADOVANÚ TEPLOTU.

AK SA SPRCHA NEPOUŽÍVA DLHŠIE AKO TRI DNI, ODPORÚČAME SPUSTIŤ SOLÁRNU SPRCHU NA 2 MINÚTY NA ODSTRÁNENIE STOJATEJ VODY. STOJATÁ VODA V TEPLÉ PROSTREDÍ MÔŽE PREDSTAVOVAŤ PROSTREDIE PRE RAST NEBEZPEČNÝCH BAKTÉRIÍ.

#### Používanie sprchy

Solárna sprcha je vybavená zmiešavacím ventilom, kadiaľ prúdi najprv studená voda a potom horúca voda. Ventil nesmie byť príliš utiahnutý, pretože by sa mohol nenapraviteľne poškodiť.

Pripojte hadicu na vodu k sprche a nechajte vodu ohriať na slnku. (12 až 24 hodín, v závislosti od teploty prostredia a slnečného žiarenia). Keď je voda horúca, otvorte ventil, kým sa nedosiahne požadovaná teplota.

Ak chcete naplniť solárnu nádrž, otočte ventil na horúci a počkajte, kým sa sprcha úplne nenaplní. Po naplnení zatvorte ventil a nechajte teplú vodu niekoľko hodín ohrievať. Keď voda ďalej kvapká s uzavretým miešačom, je možné, že tlak vody je príliš vysoký. Znížte ho namontovaním regulátora tlaku.

**RO**

Vă recomandăm instalarea duşului solar exterior pe o suprafaţă solidă pentru a asigura stabilitate și siguranță. Când folosiți scule, trebuie să aveți grijă să nu deteriorați cromarea. Vă recomandăm să folosiți o cârpă între cheie și piesele de duș pentru a evita deteriorarea.

#### MONTAREA DUSULUI SOLAR: NUMAI INSTALARE DE BETON/ZIDARIE

1. Alegeți o locație îndepărtată de duș care primește cea mai directă lumină solară.
2. Utilizați placa de bază / tubul din PVC pentru a marca poziția șlepurilor de montaj care trebuie găurite în șuruburile de beton / zidărie.
3. Îndepărtați secțiunea de duș. Găuriți găuri cu diametrul de 8 mm, adâncime de 50 mm (1,77 "), folosind semnele tocmai create.
4. Introduceți piulițele de expansiune în hale forate. Așezați șurubul în interiorul piuliței de expansiune și TAP cu un ciocan pentru a extinde ușor piulița.
5. Scoateți șurubul și așezați placa de bază/tubul inferior deasupra șuruburilor și fixați-le la suprafață cu șuruburi și șaibe furnizate.

NOTĂ: Placa de bază va apărea liberă până când dușul este fixat complet la suprafață.

DATORITĂ RADIAȚIEI SOLARE, APA DIN REZERVORUL SOLAR SE POATE ÎNCĂLZI. VĂ RECOMANDĂM DESCHIDEREA MÂNERULUI ÎN POZIȚIA DE MIJLOC ÎNTRE CALD ȘI RĂCOS, LA TEMPERATURA DORITĂ.

DACĂ DUSUL NU A FOST UTILIZAT PENTRU MAI MULTE DE TREI ZILE, RECOMANDĂM OPERAREA DUSULUI SOLAR PENTRU 2 MINUTE PENTRU ÎNLĂTURAREA APEI STAGNANTE. APA STĂGNANTĂ ÎN MEDIUL CALD POT OFERI UN MEDIU DE CREȘTERE PENTRU BACTERII PERICULOASE.

#### Utilizarea duşului

Dușul Solar este echipat cu o supapă de amestecare, unde curge prima apă rece și apoi apă caldă. Supapa nu trebuie prea strânsă, deoarece aceasta poate fi deteriorată iremediabil.

Conectați furtunul de apă la duș și lăsați apa să se încălzească la soare. (12 până la 24 de ore, în funcție de temperatura ambiantă și de radiația solară). Odată ce apa este fierbinte, deschideți supapa până când se atinge temperatura dorită.

Pentru a umple rezervorul solar, rotiți supapa la fierbinte și așteptați până când dușul este complet umplut. Odată umplut, închideți supapa și lăsați apa caldă să se încălzească timp de câteva ore. Când apa se scurge în plus cu un mixer închis, este posibil ca presiunea apei să fie prea mare. Reduceți acest lucru prin montarea într-un regulator de presiune.

#### DEMONTĂŽ A USKLADNENIE MIMO SEZÓNY:

POČAS ZIMY MUSÍ BYŤ VODA ZO SOLÁRNEJ SPRCHY ÚPLNE ODSTRÁNENÁ. ĎALEJ MUSÍ BYŤ SOLÁRNA SPRCHA ROZMONTOVANÁ V ZIME A USKLADNENÁ NA SUCHOM MIESTE. NEDODRŽIAVANIE TÝCHTO POKYNOV MÔŽE SPÔSOBIŤ POŠKODENIE MRAZOM alebo MATERIÁLU . POŠKODENIE MRAZOM NEBUDE UZNANÉ AKO REKLAMÁCIA.

1. Vypnite a odpojte záhradnú hadicu.
2. Otvorte rukoväť a nechajte sprchu vytiect' (približne 2 minúty).
3. Otočte poistnú maticu PROTI SMERU HODINOVÝCH RUČIČČIEK, aby ste ju uvoľnili a potiahnite rúrku z nehrdzavejúcej ocele od seba.
4. Odpojte PVC rúrku sprchy a vylejte zvyšnú vodu z jednotky.
5. Utrite a odložte diely sprchy pre budúcu sezónu.

NEPOUŽÍVAJTE SOĽ ANI NEMRZNÚCU ZMES VO VODE, ABY SA ZABRÁNILO ZAMRZNUŤIU. BUDE TO MAŤ ZA NÁSLEDOK STRATU ZÁRUKY PRODUKTU.

Uschovajte tento návod. Pri prevode vlastníctva priložte k produktu návod.

#### DEMONTARE ȘI DEPOZITARE ÎN AFARA SEZONULUI:

ÎN TIMPUL IARNII APA TREBUIE ÎNDEPĂRTATĂ DIN DUSUL SOLAR COMPLET. MAI MULT, DUSUL SOLAR TREBUIE DEZASAMBLAT IARNA ȘI DEPOZITAT ÎNTR-UN LOC USCAT. NERESPECTAREA ACESTEI INSTRUCȚIUNI POATE CAUZA DETERIORĂRI PRIN ÎNGHEȚ SAU DETERIORAREA MATERIALULUI. DETERIORAREA PRIN ÎNGHEȚ NU VA FI RECUNOSCUȚĂ CA REVENDICARE.

1. Opriți și deconectați furtunul de grădină.
2. Deschideți mânerul și lăsați drenul să se scurgă (aproximativ 2 minute).
3. Puneți piulița de blocare CONTRA SENSULUI ACELOR DE CEASORNIC pentru a desface și trageți țeava de oțel inoxidabil.
4. Desfaceți tubul din PVC din duș și turnați apa rămasă din unitate.
5. Ștergeți și depozitați piesele de duș în sezonul viitor.

NU UTILIZAȚI SARE SAU ANTIGEL ÎN APĂ PENTRU A PREVENI CONGELAREA. ACEASTA VA ANULA GARANȚIA PRODUSULUI.

Păstrați acest manual. Vă rugăm să includeți manualul cu produsul la transferul dreptului de proprietate.

**SV**

Vi rekommenderar installation av utomhusduschen på en fast yta för att säkerställa stabilitet och säkerhet. När du använder verktyg måste du vara försiktig så att krombeläggningsen inte skadas. Vi rekommenderar att du använder en trasa mellan skiftnyckeln och duschdelarna för att undvika skador.

#### MONTERING AV SOLDUSCHEN ENDAST BETONG/MURVERK INSTALLATION

1. Välj en plats för duschen som får mest direkt solljus.
2. Använd bottenplattan / PVC-röret för att markera placeringen av monteringshålen som ska borrar i betongen/murverket för bultarna.
3. Ta bort duschsektionen. Borra 8 mm diametrar, 50 mm (1,77 ") djupa, med de just skapade märkena.
4. Sätt i expansionsmuttrar i de borrade hålen. Placera bulten inuti expansionsmuttern och hamra med en hammare för att lätt expandera muttern.
5. Ta bort bulten och placera bottenplattan/ det nedre röret över hålen och säkra ytan med de medföljande skruvarna och brickor. OBS!:

Bottenplattan kommer att se lös ut tills duschen är ordentligt fastsatt på ytan.

PÅ GRUND AV SOLSTRÅLNINGEN KAN VATTNET I SOLTANKEN BLI VARM. VI REKOMMENDERAR ATT ÖPPNA HANDTAGET I MELLANPOSITIONEN MELLAN VARMT OCH KALT, OCH SEN FÅR VI ÖNSKAD TEMPERATUR.

OM DUSCH INTE HAR ANVÄNTS MER ÄN TRE DAGAR REKOMMENDERAR VI ATT KÖRA SOLDUSCHEN I 2 MINUTER FÖR ATT TA BORT STILLASTÅENDE VATTEN. STILLASTÅENDE VATTEN I EN VARM MILJÖ KAN GE EN TILLVÄXTMILJÖ FÖR FARLIGA BAKTERIER.

Använda duschen

Solduschen är utrustad med en blandningsventil, där det första kalla vattnet och sedan varmt vatten flödar. Ventilen får inte dras åt för mycket, eftersom den kan definitivt skadas.

Koppla vattenslangen till duschen och låt vattnet värmas upp av solen. (12 till 24 timmar, beroende på omgivningstemperatur och solstrålning). När vattnet är varmt, öppna ventilen tills önskad temperatur har uppnåtts.

För att fylla soltanken, vrid ventilen till varmt och vänta tills duschen är helt fylld. När den är fylld stäng ventilen och låt varmvattnet värmas upp i flera timmar. När vattnet droppar med en stängd blandare är det möjligt att vattentrycket är för högt. Minska detta genom att installera en tryckregulator.

#### UTANFÖR SÄSONG DEMONTERING & LAGRING

UNDER VINTERN MÅSTE VATTNET TAS BORT HELT FRÅN SOLDUSCHEN. SOLDUSCHEN MÅSTE MONTERAS NER UNDER VINTERN OCH FÖRVARAS PÅ EN TORR PLATS. UNDERLÅTENHET ATT FÖLJA DESSA INSTRUKTIONER KAN ORSAKA FROSTSKADA ELLER SKADA PÅ MATERIAL. FROSTSKADA KOMMER INTE GODTAS SOM KLAGOMÅL.

1. Stäng av och koppla bort trädgårdsslangen.
2. Öppna handtaget och låt duschen dräneras (cirka 2 minuter).
3. Vrid låsmuttern MOTURS för att lossa gången och dra isär det rostfria stålröret.
4. Skruva loss duschens PVC-rör och håll kvarvarande vatten ur enheten.
5. Torka av och förvara duschdelarna till nästa säsong.

ANVÄND INTE SALT ELLER FROSTSKYDDSMEDEL I VATTEN FÖR ATT FÖRHINDRA FRYSNING.

DETTA OGILTIGFÖRKLARAR PRODUKTENS GARANTI

Behåll bruksanvisningen. Inkludera bruksanvisningen med produkten vid överlåtelse av äganderätten.



## EN GUARANTEE CERTIFICATE

### 1 GENERAL TERMS

- 1.1 In accordance with these provisions, the seller guarantees that the product corresponding to this guarantee (“the Product”) is in perfect condition at the time of delivery.
- 1.2 The Guarantee Term for the Product is two (2) years from the time it is delivered to the purchaser.
- 1.3 In the event of any defect in the Product that is notified by the purchaser to the seller during the Guarantee Term, the seller will be obliged to repair or replace the Product, at his own cost and wherever he deems suitable, unless this is impossible or unreasonable.
- 1.4 If it is not possible to repair or replace the Product, the purchaser may ask for a proportional reduction in the price or, if the defect is sufficiently significant, the termination of the sales contract.
- 1.5 The replaced or repaired parts under this guarantee, will not extend the guarantee period of the original Product, but will have a separate guarantee.
- 1.6 In order for this guarantee to come into effect, the purchaser must provide proof of the date of purchase and delivery of the Product.
- 1.7 If, after six months from the delivery of the Product to the purchaser, he notifies a defect in the Product, the purchaser must provide proof of the origin and existence of the alleged defect.
- 1.8 This Guarantee Certificate is issued without prejudice to the rights corresponding to consumers under national regulations.

### 2 INDIVIDUAL TERMS

- 2.1 This guarantee covers the products referred to in this manual.
- 2.2 This Guarantee Certificate will only be applicable in European Union countries.
- 2.3 For this guarantee to be effective, the purchaser must strictly follow the Manufacturer’s instructions included in the documentation provided with the Product, in cases where it is applicable according to the range and model of the Product.
- 2.4 When a time schedule is specified for the replacement, maintenance or cleaning of certain parts or components of the Product, the guarantee will only be valid if this time schedule has been followed.

### 3 LIMITATIONS

- 3.1 This guarantee will only be applicable to sales made to consumers, understanding by “consumer”, a person who purchases the Product for purposes not related to his professional activities.
- 3.2 The normal wear resulting from using the product is not guaranteed. With respect to expendable or consumable parts, components and/or materials, such as batteries, light bulbs, etc. the stipulations in the documentation provided with the Product, will apply.
- 3.3 The guarantee does not cover those cases when the Product; (I) has been handled incorrectly; (II) has been repaired, serviced or handled by nonauthorised people or (III) has been repaired or serviced not using original parts. In cases where the defect of the Product is a result of incorrect installation or start-up, this guarantee will only apply

## ES CERTIFICADO DE GARANTÍA

### 1 ASPECTOS GENERALES

- 1.1 De acuerdo con estas disposiciones, el vendedor garantiza que el producto correspondiente a esta garantía (“el Producto”) no presenta ninguna falta de conformidad en el momento de su entrega.
- 1.2 El Período de Garantía para el Producto es de dos (2) años y se calculará desde el momento de su entrega al comprador.
- 1.3 Si se produjera una falta de conformidad del Producto y el comprador lo notificase al vendedor durante el Período de Garantía, el vendedor deberá reparar o sustituir el Producto a su propio coste en el lugar donde considere oportuno, salvo que ello sea imposible o desproporcionado.
- 1.4 Cuando no se pueda reparar o sustituir el Producto, el comprador podrá solicitar una reducción proporcional del precio o, si la falta de conformidad es suficientemente importante, la resolución del contrato de venta.
- 1.5 Las partes sustituidas o reparadas en virtud de esta garantía no ampliarán el plazo de la garantía del Producto original, si bien dispondrán de su propia garantía.
- 1.6 Para la efectividad de la presente garantía, el comprador deberá acreditar la fecha de adquisición y entrega del Producto.
- 1.7 Cuando hayan transcurrido más de seis meses desde la entrega del Producto al comprador y éste alegue falta de conformidad de aquél, el comprador deberá acreditar el origen y la existencia del defecto alegado.
- 1.8 El presente Certificado de Garantía no limita o prejuzga los derechos que correspondan a los consumidores en virtud de normas nacionales de carácter imperativo.

### 2 CONDICIONES PARTICULARES

- 2.1 La presente garantía cubre los productos a que hace referencia este manual.
- 2.2 El presente Certificado de Garantía será de aplicación únicamente en los países de la Unión Europea.
- 2.3 Para la eficacia de esta garantía, el comprador deberá seguir estrictamente las indicaciones del Fabricante incluidas en la documentación que acompaña al Producto, cuando ésta resulte aplicable según la gama y modelo del Producto.
- 2.4 Cuando se especifique un calendario para la sustitución, mantenimiento o limpieza de ciertas piezas o componentes del Producto, la garantía sólo será válida cuando se haya seguido dicho calendario correctamente.

### 3 LIMITACIONES

- 3.1 La presente garantía únicamente será de aplicación en aquellas ventas realizadas a consumidores, entendiéndose por “consumidor”, aquella persona que adquiere el Producto con fines que no entran en el ámbito de su actividad profesional.
- 3.2 No se otorga ninguna garantía respecto del normal desgaste por uso del producto. En relación con las piezas, componentes y/o materiales fungibles o consumibles como pilas, bombillas etc., se estará a lo dispuesto en la documentación que acompañe al Producto, en su caso.
- 3.3 La garantía no cubre aquellos casos en que el Producto: (I) haya sido objeto de un trato incorrecto; (II) haya sido reparado, mantenido o manipulado por persona no autorizada o (III) haya sido reparado o mantenido con piezas no originales. Cuando la falta de conformidad del Producto sea consecuencia de una incorrecta instalación o puesta en marcha, la presente garantía sólo responderá cuando dicha instalación o puesta en marcha esté incluida en el contrato de compra-venta del Producto y haya sido realizada por el vendedor o bajo su responsabilidad.

## FR CERTIFICAT DE GARANTIE

### 1 ASPECTS GÉNÉRAUX

- 1.1 Conformément à ces dispositions, le vendeur garantit que le produit correspondant à cette garantie (“le Produit”) ne présente aucun défaut de conformité à la date de sa livraison.
- 1.2 La Période de Garantie pour le Produit est de deux (2) ans et elle sera calculée à partir du moment de sa remise à l’acheteur.
- 1.3 S’il se produisait un défaut de conformité du Produit et si l’acheteur le notifiait au vendeur pendant la Période de Garantie, le vendeur devrait réparer ou remplacer le Produit à ses propres frais à l’endroit qu’il jugerait opportun, à moins que cela soit impossible ou disproportionné.
- 1.4 Lorsque le Produit ne pourra être ni réparé ni remplacé, l’acheteur pourra demander une réduction proportionnelle du prix ou, si le défaut de conformité est suffisamment important, la résolution du contrat de vente.
- 1.5 Les parties remplacées ou réparées en vertu de cette garantie n’élargiront pas le délai de la garantie du Produit original, celles-ci étant cependant couvertes par leur propre garantie.
- 1.6 Pour l’effectivité de la présente garantie, l’acheteur devra justifier la date d’acquisition et de remise du Produit.
- 1.7 Quand plus de six mois se seront écoulés depuis la remise du Produit à l’acheteur et que ce dernier alléguera un défaut de conformité de ce Produit, l’acheteur devra justifier l’origine et l’existence du défaut allégué.
- 1.8 Le présent Certificat de Garantie ne limite pas, ni préjuge les droits correspondant aux consommateurs en vertu des normes nationales de nature impérative.

### 2 CONDITIONS PARTICULIÈRES

- 2.1 La présente garantie couvre les produits auxquels ce manuel fait référence.
- 2.2 Le présent Certificat de Garantie ne sera applicable que dans les pays de l’Union européenne.
- 2.3 En vue de l’efficacité de cette garantie, l’acheteur devra suivre strictement les indications du Fabricant comprises dans la documentation qui est jointe au Produit, quand celle-ci sera applicable selon la gamme et le modèle du Produit.
- 2.4 Quand un calendrier sera spécifié pour le remplacement, la maintenance ou le nettoyage de certaines pièces ou de certains composants du Produit, la garantie sera valable uniquement lorsque ledit calendrier aura été suivi correctement.

### 3 LIMITATIONS

- 3.1 La présente garantie ne sera applicable que dans les ventes réalisées aux consommateurs, considérant comme “consommateur”, toute personne qui achète le Produit à des fins qui n’entrent pas dans le cadre de son activité professionnelle.
- 3.2 Aucune garantie n’est concédée quant à l’usure normale due à l’utilisation du produit. En ce qui concerne les pièces, composants et/ou matériels fungibles ou consommables comme les piles, les ampoules, etc., il faudra respecter, le cas échéant, ce qui est stipulé dans la documentation qui est jointe au Produit.
- 3.3 La garantie ne couvre pas les cas où le Produit : (I) a fait l’objet d’un traitement incorrect ; (II) a été réparé, entretenu ou manipulé par une personne non autorisée ou (III) a été réparé ou entretenu avec des pièces n’étant pas d’origine. Quand le défaut de conformité du Produit sera la conséquence d’une installation ou d’une mise en marche incorrectes, la présente garantie répondra uniquement lorsque ladite installation ou ladite mise en marche sera incluse dans le contrat d’achat et de vente du Produit et aura été réalisée par le vendeur ou sous sa responsabilité.

## DE GARANTIEZERTIFIKAT

### 1 ALLGEMEINE GESICHTSPUNKTE

- 1.1 In Übereinstimmung mit diesen Verfügungen garantiert der Verkäufer, dass das Produkt dieser Garantie (“das Produkt”) entspricht und dass es im Moment der Übergabe in allen Punkten mit den Anforderungen übereinstimmt.
- 1.2 Der Garantiezeitraum für das Produkt beträgt zwei (2) Jahre und wird ab dem Augenblick der Lieferung an den Käufer gerechnet.
- 1.3 Falls ein Mangel am Produkt auftritt und der Käufer den Verkäufer innerhalb des Garantiezeitraums darüber unterrichtet, muss der Verkäufer das Produkt auf eigene Kosten dort reparieren oder ersetzen, wo es für ihn am günstigsten ist, es sei denn, dies ist unmöglich oder unverhältnismäßig.
- 1.4 Wenn das Produkt weder repariert noch ersetzt werden kann, kann der Käufer einen angemessenen Preisnachlass beantragen, oder, falls es sich um einen größeren Mangel handelt, die Auflösung des Kaufvertrages.
- 1.5 Die Teile, die aufgrund dieser Garantie ersetzt oder repariert werden, verlängern den Garantiezeitraum für das Originalprodukt nicht. Jedoch existiert für diese Teile eine eigene Garantie.
- 1.6 Um die vorliegende Garantie wirksam werden zu lassen, muss der Käufer das Kaufdatum und das Lieferdatum des Produktes belegen.
- 1.7 Nach Ablauf von sechs Monaten ab Lieferung des Produktes an den Käufer muss, im Falle eines Mangels, der Käufer den Ursprung und das Vorhandensein des angegebenen Mangels belegen.
- 1.8 Das vorliegende Garantiezertifikat schränkt die Rechte, die der Verbraucher aufgrund der herrschenden, nationalen Gesetzgebung hat, nicht ein.

### 2 SONDERBEDINGUNGEN

- 2.1 Die vorliegende Garantie gilt für die Produkte, auf die sich dieses Handbuch bezieht.
- 2.2 Das vorliegende Garantiezertifikat ist nur in den Ländern der Europäischen Gemeinschaft anwendbar.
- 2.3 Diese Garantie gilt nur, wenn der Käufer alle Anweisungen des Herstellers, die in der produktbegleitenden Dokumentation enthalten sind und für die jeweilige Produktlinie und Modell anwendbar ist, streng einhält.
- 2.4 Wenn ein Zeitplan für den Austausch von Teilen, die Instandhaltung und Reinigung bestimmter Teile oder Produktkomponenten aufgestellt wurde, gilt die Garantie nur dann, wenn dieser Zeitplan korrekt eingehalten wurde.

### 3 EINSCHRÄNKUNGEN

- 3.1 Die vorliegende Garantie ist nur auf Verkäufe an Verbraucher anwendbar. “Verbraucher” sind alle Personen, die dieses Produkt zu privaten Zwecken erwerben.
- 3.2 Es wird keine Garantie für die normale Abnutzung durch den Gebrauch des Produktes gewährt. Informationen über Teile, Komponenten und/oder verschleißbare Materialien oder Verbrauchsgüter oder Batterien, Glühbirnen etc. finden Sie in der Dokumentation, die das jeweilige Produkt begleitet.
- 3.3 In folgenden Fällen gilt die Garantie nicht: (I) Das Produkt wurde nicht korrekt benutzt; (II) das Produkt wurde von nicht autorisierten Personen repariert, instandgehalten oder bedient oder (III) das Produkt wurde mit nicht originalen Ersatzteilen repariert oder instandgehalten. Wenn der Mangel auf eine falsche Installation oder Inbetriebnahme zurückzuführen ist, gilt die vorliegende Garantie nur, wenn diese Installation oder Inbetriebnahme in den Kaufvertrag des Produktes eingeschlossen war, und von dem Verkäufer oder auf dessen Verantwortung durchgeführt wurde.

## IT CERTIFICATO DI GARANZIA

### 1 ASPETTI GENERALI

- 1.1 Ai sensi delle seguenti disposizioni, il venditore garantisce che il prodotto corrispondente a questa garanzia (“il Prodotto”) non presenta alcun difetto di conformità al momento della sua consegna.
- 1.2 Il Periodo di Garanzia per il Prodotto è di due (2) anni a decorrere dal momento della consegna dello stesso all’acquirente.
- 1.3 Nel caso in cui si venisse a produrre un difetto di conformità del Prodotto e l’acquirente lo notificasse al venditore entro il Periodo di Garanzia, il venditore dovrà riparare o sostituire il Prodotto a sue spese nel luogo che consideri opportuno, salvo che ciò risulti impossibile o sproporzionato.
- 1.4 Qualora non fosse possibile riparare o sostituire il Prodotto, l’acquirente potrà richiedere una riduzione proporzionale del prezzo o, nel caso in cui il difetto di conformità fosse sufficientemente importante, lo scioglimento del contratto di vendita.
- 1.5 Le parti sostituite o riparate in virtù della presente garanzia non rappresenteranno un prolungamento della scadenza della garanzia del Prodotto originale, quantunque disporranno di una loro propria garanzia.
- 1.6 Affinché la presente possa essere valida, l’acquirente dovrà attestare la data di acquisto e consegna di del Prodotto.
- 1.7 Una volta trascorsi più di sei mesi dalla consegna del Prodotto all’acquirente, qualora quest’ultimo dichiari un difetto di conformità del medesimo, l’acquirente dovrà attestare l’origine e l’esistenza del difetto dichiarato.
- 1.8 Il presente Certificato di Garanzia non limita o preclude i diritti che corrispondano ai consumatori in virtù delle norme nazionale di carattere imperativo.

### 2 CONDIZIONI PARTICOLARI

- 2.1 La presente garanzia copre i prodotti ai quali si riferisce questo manuale.
- 2.2 Il presente Certificato di Garanzia avrà vigore unicamente nell’ambito dei paesi dell’Unione Europea.
- 2.3 Per la validità di questa garanzia, l’acquirente dovrà rispettare in maniera rigorosa le indicazioni del Fabricante indicate nella documentazione che viene allegata al Prodotto, quando questa risulti applicabile secondo la gamma e il modello del Prodotto.
- 2.4 Nel caso in cui venga specificato un calendario per la sostituzione, la manutenzione o la pulizia di determinati pezzi o componenti del Prodotto, la garanzia sarà valida solo quando qualora detto calendario sia stato rispettato in maniera corretta.

### 3 LIMITAZIONI

- 3.1 La presente garanzia sarà valida unicamente per le vendite realizzate a consumatori, laddove per “consumatori” s’intende quella persona che acquista il Prodotto con scopi che non rientrano nell’ambito della sua attività professionale.
- 3.2 No viene concessa alcuna garanzia nei riguardi del normale consumo per uso del prodotto. In merito ai pezzi, ai componenti e/o ai materiali fusibili o consumabili come pile, lampadine, ecc., ove sussista si applicherà quanto disposto nella documentazione che è allegata al Prodotto.
- 3.3 La garanzia non copre i casi in cui il Prodotto: (I) sia stato oggetto di un uso non corretto; (II) sia stato riparato, manipolato o la manutenzione sia stata effettuata da una persona non autorizzata o (III) sia stato riparato o la manutenzione sia stata effettuata con pezzi non originali. Qualora il difetto di conformità del Prodotto sia conseguenza di una installazione o messa in marcia non corretta, la presente garanzia risponderà solo nel caso in cui la suddetta installazione o messa in marcia sia compresa nel contratto di compravendita del Prodotto e sia stata realizzata dal venditore o sotto la sua responsabilità.

## PT CERTIFICADO DE GARANTIA

### 1 CONDIÇÕES GERAIS

- 1.1 De acordo com estas disposições, o vendedor garante que, no momento da entrega, o produto correspondente a esta garantia (“o Produto”) não apresenta nenhum tipo de falta de conformidade.
- 1.2 O Período de Garantia para o Produto é de dois (2) anos, contados a partir da data de entrega ao comprador.
- 1.3 Se, durante o período de garantia, o comprador notificar ao vendedor alguma falta de conformidade do Produto, o vendedor deverá reparar ou substituir o Produto por sua conta no lugar onde considerar conveniente, salvo que isso seja impossível ou desmesurado.
- 1.4 Quando não for possível reparar ou substituir o Produto, o comprador poderá solicitar uma redução proporcional do preço ou, se a falta de conformidade for o suficientemente grave, a rescisão do contrato de venda.
- 1.5 As partes substituídas ou reparadas em virtude desta garantia não ampliarão o período de garantia do Produto original, mas disporão da sua própria garantia.
- 1.6 Para que a presente garantia tenha efeito, o comprador deverá apresentar o comprovante da data de compra e de entrega do Produto.
- 1.7 Se o comprador alegar uma falta de conformidade do Produto, passados mais de seis meses da data de entrega do mesmo, deverá demonstrar a origem e a existência do defeito alegado.
- 1.8 O presente Certificado de Garantia não limita nem afecta os direitos dos consumidores derivados das normas nacionais de carácter imperativo.

### 2 CONDIÇÕES PARTICULARES

- 2.1 A presente garantia cobre os produtos descritos neste manual.
- 2.2 O presente Certificado de Garantia só será válido nos países da União Europeia.
- 2.3 Para a eficácia desta garantia, o comprador deverá seguir rigorosamente as indicações do Fabricante contidas na documentação fornecida com o Produto, quando a mesma for aplicável em função da gama e do modelo do Produto.
- 2.4 No caso de se estabelecer um calendário para a substituição, manutenção ou limpeza de determinadas peças ou componentes do Produto, a garantia só será válida se o citado calendário tiver sido cumprido rigorosamente.

### 3 LIMITAÇÕES

- 3.1 A presente garantia só será válida para as vendas realizadas a consumidores, entendendo-se por “consumidor” a pessoa que comprar o Produto com fins não abrangidos no âmbito da sua actividade profissional.
- 3.2 A garantia não cobre o desgaste normal derivado do uso do produto. Em relação às peças, componentes e/ou materiais fungíveis ou consumíveis como pilhas, lâmpadas, etc., terá efeito o disposto na documentação fornecida com o Produto, em cada caso.
- 3.3 Esta garantia não abrange as seguintes situações: (I) Se o Produto tiver sido objecto de um uso incorrecto; (II) tiver sido reparado, sofrido manutenção ou manipulado por pessoas não autorizadas ou (III) tiver sido reparado ou as suas peças substituídas por peças não originais. Quando a falta de conformidade do Produto for consequência de uma instalação ou colocação em funcionamento incorrecta, a presente garantia só será válida se a referida instalação ou colocação em funcionamento estiver incluída no contrato de compra-venda do Produto e tiver sido realizada pelo vendedor ou sob sua responsabilidade.

## NL GARANTIECERTIFIKAAT

### 1 ALGEMENE ASPEKTEN

- 1.1 In overeenkomst met de voorliggende bepalingen wordt door de verkoper gegarandeerd dat het produkt verkocht onder deze garantie (“het Produkt”) geen enkel defect vertoont op het moment van levering.
- 1.2 De Garantieperiode voor het Produkt bedraagt twee (2) jaar en is geldig vanaf het moment dat het Produkt aan de koper geleverd wordt.
- 1.3 Indien er zich een defect aan het Produkt zou voordoen en de koper dit zou mededelen aan de verkoper gedurende de geldige Garantieperiode, dan zal de verkoper het Produkt repareren of laten repareren op zijn eigen kosten alwaar de verkoper dit geschikt zou achten, behalve in het geval dat dit onmogelijk of buitensporig zou zijn.
- 1.4 Indien het Produkt niet gerepareerd of vervangen kan worden, dan kan de koper na verhouding prijsreductie aanvragen, of, indien het defect belangrijk genoeg is, de ontbinding van het verkoopcontract aanvragen.
- 1.5 Die delen van het Produkt die onder deze Garantie vervangen of gerepareerd zijn, kunnen de duur van de Garantieperiode voor het oorspronkelijke Produkt niet verlengen, maar zullen beschikken over een eigen garantie.
- 1.6 Voor de toepassing van deze garantie moet de koper de aankoopdatum en de levering van het Produkt kunnen aantonen.
- 1.7 Indien er meer dan zes maanden verlopen zijn sinds de levering van het Produkt aan de koper, en deze plotseling aangeeft dat het Produkt niet aan de eisen voldoet, dan zal de koper de oorsprong en het bestaan van de volgens hem bestaande defecten moeten kunnen aantonen.
- 1.8 Dit Garantiecertificaat beperkt of veroordeelt niet bij voorbaat de rechten die de gebruikers hebben en die gebaseerd zijn op nationale normen.

### 2 BIJZONDERE VOORWAARDEN

- 2.1 Deze garantie dekt de produkten waarnaar deze handleiding verwijst.
- 2.2 Het huidige Garantiecertificaat is slechts van toepassing in landen van de Europese Unie.
- 2.3 Voor de toepassing van deze garantie en in geval deze garantie van toepassing is al naar gelang de serie en het model van het Produkt, moet de koper de aanwijzingen van de Fabrikant in de documenten die bij het Produkt bijgesloten zijn, strikt opvolgen.
- 2.4 Indien er een tijdsperiode vastgesteld wordt voor de vervanging, het onderhoud of het reinigen van verschillende delen of onderdelen van het Produkt, dan is de garantie alleen geldig in geval deze tijdsperiode strikt aangehouden is.

### 3 BEPERKINGEN

- 3.1 De huidige garantie is uitsluitend geldig bij verkoop aan gebruikers, waarbij onder “gebruiker” verstaan wordt een persoon die het Produkt aanschaf met een doel dat niet binnen het gebied van zijn professionele activiteiten valt.
- 3.2 Er bestaat geen garantie in verband met normale slijtage bij gebruik van het Produkt. Wat betreft de delen, componenten en/of vervangbare of verbruiksmaterialen zoals batterijen, gloeilampen, enz. zal men zich moeten richten naar hetgeen in de documenten staat die het Produkt vergezellen.
- 3.3 De garantie dekt niet de gevallen waarbij het Produkt (i) onderhevig is geweest aan ongepast gebruik, (ii) gerepareerd, onderhouden of gemanipuleerd is door een persoon die daarvoor geen toestemming heeft, of (iii) gerepareerd of onderhouden is met niet oorspronkelijke onderdelen. Indien het defect van het Produkt het gevolg is van een incorrecte installering of ingebruikneming, dan is deze garantie slechts van toepassing indien de installering of ingebruikneming in kwestie in het contract van koop en verkoop van het produkt opgenomen is en door de verkoper of onder diens verantwoording uitgevoerd is.

## PL CERTYFIKAT GWARANCJI

### 1 WARUNKI OGÓLNE

- 1.1 Zgodnie z niniejszymi postanowieniami sprzedający gwarantuje, że produkt odpowiadający niniejszej gwarancji („Produkt”) znajduje się w doskonałym stanie w momencie dostawy.
- 1.2 Okres Gwarancji na Produkt wynosi dwa (2) lata od momentu jego dostarczenia do nabywcy.
- 1.3 W przypadku wystąpienia jakiegokolwiek wady Produktu, która zostanie zgłoszona sprzedającemu przez nabywcę w Okresie Gwarancji, sprzedający będzie zobowiązany do naprawy lub wymiany Produktu, na własny koszt i wszędzie tam, gdzie uzna to za stosowne, chyba że jest to niemożliwe lub nieuzasadnione.
- 1.4 Jeżeli naprawa lub wymiana Produktu nie jest możliwa, nabywca może poprosić o proporcjonalne obniżenie ceny lub, jeśli wada jest wystarczająco istotna, rozwiązanie umowy sprzedaży.
- 1.5 Wymienione lub naprawione części w ramach niniejszej gwarancji nie przedłużą okresu gwarancji oryginalnego Produktu, ale będą objęte odrębną gwarancją.
- 1.6 Aby niniejsza gwarancja została uznana, nabywca musi przedstawić dowód daty zakupu i dostawy Produktu.
- 1.7 Jeżeli po upływie sześciu miesięcy od dostarczenia Produktu do nabywcy, powiadomi on o wadzie Produktu, nabywca musi przedstawić dowód pochodzenia i istnienia domniemanej wady.
- 1.8 Niniejszy Certyfikat Gwarancji został wydany bez uszczerbku dla praw odpowiadających konsumentom na mocy przepisów krajowych.

### 2 WARUNKI INDYWIDUALNE

- 2.1 Niniejsza gwarancja obejmuje produkty, o których mowa w niniejszej instrukcji.
- 2.2 Niniejszy Certyfikat Gwarancji będzie miał zastosowanie wyłącznie w krajach Unii Europejskiej.
- 2.3 Aby niniejsza gwarancja została uznana, nabywca musi ściśle przestrzegać instrukcji Producenta zawartych w dokumentacji dostarczonej wraz z Produktem, w przypadkach, gdy ma to zastosowanie zgodnie z asortymentem i modelem Produktu.
- 2.4 Jeśli określono harmonogram wymiany, konserwacji lub czyszczenia niektórych części lub komponentów Produktu, gwarancja będzie ważna tylko wtedy, gdy ten harmonogram został zachowany.

### 3 OGRANICZENIA

- 3.1 Niniejsza gwarancja będzie miała zastosowanie wyłącznie do sprzedaży na rzecz konsumentów, rozumiejąc przez „konsumenta”, osobę, która nabywa Produkt w celach niezwiązanych z jego działalnością zawodową.
- 3.2 Normalne zużycie wynikające z użytkowania produktu nie podlega gwarancji. W odniesieniu do części zużywalnych lub eksploatacyjnych, komponentów i/lub materiałów, takich jak baterie, żarówki itp. obowiązują postanowienia dokumentacji dostarczonej wraz z Produktem.
- 3.3 Gwarancja nie obejmuje przypadków, gdy Produkt; (I) został użyty w nieprawidłowy sposób; (II) został naprawiony, serwisowany lub obsługiwany przez osoby nieupoważnione lub (III) został naprawiony lub serwisowany bez zastosowania oryginalnych części. W przypadkach, gdy wada Produktu jest wynikiem nieprawidłowej instalacji lub uruchomienia, niniejsza gwarancja będzie miała zastosowanie wyłącznie

## CS 1- OBECNÉ PODMÍNKY

V souladu s těmito podmínkami zaručuje prodávající, že výrobek, pro nějž se vystavuje tato záruka (dále jen „Výrobek“), je v okamžiku dodávky v bezvadném stavu.

Záruka se poskytuje na dobu dvou (2) let od data dodávky kupujícími.

Pokud kupující oznámí prodávajícímu během záruční doby závadu výrobku, je prodávající povinen Výrobek opravit nebo vyměnit na své náklady, pokud by to nebylo nemožné nebo nepřiměřené.

Pokud by nebylo možno Výrobek opravit nebo vyměnit, může kupující žádat přiměřenou slevu z ceny, nebo v případě závažné závady ukončit prodejní smlouvu.

Vyměněné nebo opravené součásti v rámci záruky neprodlužují záruku na původní Výrobek, ale jsou předmětem samostatné záruky.

Aby bylo možno uplatnit záruční reklamaci, musí kupující předložit doklad o datu nákupu a dodávky Výrobku.

Pokud po šesti měsících od dodávky Výrobku kupujícími oznámí kupující vadu Výrobku, musí prokázat původ a existenci této závady.

Tento záruční list nemá vliv na práva spotřebitele podle národních předpisů.

## 2- INDIVIDUÁLNÍ PODMÍNKY

Tato záruka se týká výrobku, k němuž patří tato příručka.

Tento záruční list lze uplatnit pouze v zemích Evropské unie.

Aby byla tato záruka platná, musí kupující přísně dodržovat pokyny výrobce uvedené v dokumentaci k Výrobku, pokud se na daný model Výrobku vztahují.

Pokud jsou pro výměnu, údržbu a čištění konkrétních součástí Výrobku předepsány intervaly, bude záruka platit jen v případě jejich dodržování.

## 3- OMEZENÍ ZÁRUKY

Tato záruka se vztahuje pouze na prodej „spotřebiteli“ pro soukromé, nekomerční využívání.

Do záruky nespadá běžné opotřebení Výrobku. V ohledem na spotřební materiály a součásti, jako jsou baterie, vestavěné světlo apod. platí ustanovení dokumentace Výrobku.

Záruka se nevztahuje na závady způsobené; (I) nesprávným používáním Výrobku nebo manipulací s ním; (II) opravou, servisem nebo manipulací neoprávněnými osobami nebo (III) použitím neoriginálních dílů na opravu nebo servis. V případě závady způsobené nesprávnou instalací nebo spuštěním se záruka uplatní pouze tehdy, pokud je instalace a uvedení do provozu součástí prodejní smlouvy a provedl ho prodávající nebo osoba, za niž byl prodávající odpovědný.

## RO 1- CONDIȚII GENERALE

În conformitate cu aceste prevederi, vânzătorul garantează că produsul corespunzător acestei garanții („Produsul”) este în stare perfectă la momentul livrării.

Termenul de garanție pentru produs este de doi (2) ani de la data livrării către cumpărător.

n cazul apariției oricărui defect al Produsului care este notificat de către cumpărător vânzătorului pe parcursul Termenului de garanție, vânzătorul va fi obligat să repare sau să înlocuiască Produsul, pe cheltuiala sa și oriunde consideră adecvat, cu excepția cazului în care acest lucru este imposibil. sau nerezonabil.

Dacă nu este posibil să se repare sau să se înlocuiască produsul, cumpărătorul poate solicita o reducere proporțională a prețului sau, dacă defectul este suficient de semnificativ, rezilierea contractului de vânzare.

Piesele înlocuite sau reparate conform acestei garanții nu vor prelungi perioada de garanție a produsului original, dar vor avea o garanție separată.

Pentru ca această garanție să intre în vigoare, cumpărătorul trebuie să furnizeze dovada datei de cumpărare și livrare a Produsului.

Dacă după șase luni de la livrarea Produsului la cumpărare; el notifică un defect al Produsului, cumpărătorul trebuie să furnizeze dovada originii și existenței defectului pretins.

Acest certificat de garanție este emis fără a aduce atingere drepturilor corespunzătoare consumatorilor în conformitate cu reglementările naționale.

## 2. CONDIȚII INDIVIDUALE

Această garanție acoperă produsele menționate în acest manual.

Acest certificat de garanție se va aplica numai în țările Uniunii Europene.

2.3 Pentru ca această garanție să fie eficientă, cumpărătorul trebuie să urmeze cu strictețe instrucțiunile producătorului incluse în documentația furnizată împreună cu produsul, în cazurile în care este aplicabilă în funcție de gama și modelul produsului.

Când este specificat un program de timp pentru înlocuirea, întreținerea sau curățarea anumitor piese sau componente ale Produsului, garanția va fi valabilă numai dacă acest program de timp a fost respectat.

## 3. LIMITĂRI

Această garanție se va aplica numai vânzătorilor efectuate către consumatori, înțelegând de către „consumator”, o persoană care achiziționează Produsul în scopuri care nu au legătură cu activitățile sale profesionale.

Uzura normală rezultată din utilizarea produsului nu este garantată. În ceea ce privește piesele, componentele și / sau materialele consumabile sau consumabile, cum ar fi bateriile, becurile etc., se vor aplica prevederile din documentația furnizată împreună cu produsul.

Garanția nu acoperă acele cazuri în care Produsul; (I) a fost tratat incorect; (II) a fost reparat, reparat sau manipulat de persoane neautorizate sau (III) a fost reparat sau reparat fără a utiliza piese originale. În cazurile în care defectul Produsului este rezultatul unei instalări sau pomiri incorecte, această garanție se va aplica numai atunci când respectiva instalare sau pomire este inclusă în contractul de vânzare a Produsului și a fost efectuată de vânzător sau în teimeul acestuia responsabilitate.

## SK 1- VŠEOBECNÉ PODMIENKY

V súlade s týmito ustanoveniami predávajúci zaručuje, že výrobok zodpovedajúci tejto záruke („výrobok”) je v čase dodania v perfektnom stave.

Záručná doba na výrobok je dva (2) roky od dátumu jeho dodania kupujúcemu.

V prípade akejkolvek chyby na výrobku, ktorú kupujúci oznámi predávajúcemu počas záručnej doby, bude predávajúci povinný opraviť alebo vymeniť výrobok na svoje vlastné náklady a vždy, keď to uzná za vhodné, pokiaľ to nie je nemožné alebo nerozumné.

Ak nie je možné opraviť alebo vymeniť výrobok, môže kupujúci požiadať o proporcionálne zníženie ceny pri ukončení kúpnej zmluvy, ak je chyba dostatočne závažná.

Vymenené alebo opravené porty v rámci tejto záruky nepredĺžia záručnú dobu pôvodného výrobku, ale budú mať samostatnú záruku.

Aby mohla táto záruka nadobudnúť účinnosť, musí kupujúci poskytnúť doklad o dátume nákupu a dodania výrobku.

Ak po šiestich mesiacoch odo dňa dodania výrobku kupujúcemu oznámi chybu výrobku, musí kupujúci predložiť dôkaz o pôvode a existencii údajnej chyby.

tento záručný list sa vydáva bez toho, aby boli dotknuté práva zodpovedajúce spotrebiteľom podľa vnútroštátnych predpisov.

## 2. INDIVIDUÁLNE PODMIENKY

Táto záruka sa vzťahuje na výrobky uvedené v tomto návode.

Tento záručný list bude platný iba v krajinách Európskej únie.

Aby bola táto záruka účinná, kupujúci musí striktné dodržiavať pokyny výrobcu uvedené v dokumentácii dodanej s výrobkom, v prípadoch, keď je to uplatniteľné podľa rozsahu a modelu výrobku.

Ak je stanovený časový plán výmeny, údržby alebo čistenia určitých častí alebo komponentov výrobku, záruka bude platná, iba ak bude dodržaný tento časový harmonogram.

## 3. OBMEDZENIA

Táto záruka sa bude vzťahovať iba na predaj uskutočnený spotrebiteľom, pričom pod „spotrebiteľom” sa rozumie osoba, ktorá kupuje výrobok na účely, ktoré nesúvisia s jeho profesionálnymi činnosťami.

Normálne opotrebovanie, ktoré pri použití výrobku vzniká, nie je predmetom záruky. Pokiaľ ide o spotrebné diely, komponenty a/alebo materiály, ako sú batérie, žiarovky atď., platia ustanovenia v dokumentácii dodanej s výrobkom.

Záruka sa nevztahuje na prípady, keď; (I) sa s výrobkom zaobchádzalo nesprávne; (II) bol opravovaný alebo servisovaný alebo s ním

manipulovali neautorizované osoby alebo (III) bol opravovaný alebo servisovaný bez použitia originálnych dielov.

V prípadoch, keď je chyba výrobku dôsledkom nesprávnej inštalácie alebo uvedenia do prevádzky. Táto záruka bude platíť, len ak je uvedená inštalácia alebo uvedenie do prevádzky zahrnuté v kúpnej zmluve výrobku a bolo vykonané predávajúcim alebo na jeho zodpovednosť.

## SV 1 ALLMÄNNA VILLKOR

• I enlight med dessa bestämmelser garanterar säljaren att GRE-produkten som motsvarar denna garanti (“produkten”) är i perfekt skick vid leveransen.

- Garantitiden för produkten är två (2) år från det att den levereras till köparen.
- I händelse av fel i produkten som av köparen meddelats till säljaren under garantitiden, kommer säljaren att vara skyldig att reparera eller byta ut produkten på egen kostnad och varhelst han anser lämplig, såvida detta inte är omöjligt eller orimligt.
- Om det inte är möjligt att reparera eller byta ut produkten kan köparen begära en proportionell sänkning av priset eller, om felet är tillräckligt betydande, uppsägning av försäljningsavtalet.
- De delar som byts ut eller repareras under denna garanti förlänger inte garantiperioden för den ursprungliga produkten utan kommer att ha en separat garanti.
- Om köparen efter sex månader efter leveransen av produkten, meddelar en fel i produkten, måste köparen tillhandahålla bevis på ursprunget och förekomsten av den påstådda bristen.
- Detta garantibevis utfärdas utan att det påverkar de rättigheter som motsvarar konsumenterna enligt nationella bestämmelser

## 2 INDIVIDUELLA VILLKOR

- Denna garanti täcker de produkter som avses i denna handbok.
- Detta garantibevis kommer endast att tillämpas i EU:s länder.
- För att denna garanti ska vara giltig. Köparen måste strikt följa tillverkarens anvisningar som ingår i dokumentationen med produkten, i fall där det är tillämpligt enligt produktens sortiment och modell.
- När ett tidsschema anges för utbyte, underhåll eller rengöring av vissa delar eller komponenter i produkten, är garantin endast giltig om detta tidsschema har följts.

## 3 BEGRÄNSNINGAR

- Denna garanti kommer endast att gälla för försäljning som görs till konsumenter, dvs. en “konsument” är en person som köper produkten för ändamål som inte är relaterade till hans yrkesverksamhet.
- Noimolslitaget om uppstår vid användning av produkten täcks inte av garantin. När det gäller förbrukningsartiklar, komponenter/eller material, t.ex. batterier, glödlampor, etc. gäller bestämmelserna i dokumentationen som medföljer produkten.
- Garantin täcker inte dessa fall när produkten; (I) har hanterats felaktigt; (II) har reparerats, underhållits eller hanterats av icke-auktoriserade personer eller (III) har reparerats eller servats utan att använda originaldelar.
- I de fall då produktens defekt är ett resultat av felaktig installation eller idrifttagning kommer denna garanti endast att gälla när nämnda installation eller uppstart ingår i produktens försäljningsavtal och har utförts av säljaren eller under dennes ansvar.

If You Have Any Problem, Contact Us!		<a href="http://www.grepool.com/en/after-sales">www.grepool.com/en/after-sales</a>
Si Tienes Algun Problema, ¡Consultenos!	España	<a href="http://www.grepool.com/post-venta">www.grepool.com/post-venta</a>
En Cas De Probleme, Nous Consulter!	France/ Belgie	<a href="http://www.grepool.com/fr/apres-vente">www.grepool.com/fr/apres-vente</a>
Sollten Sie Probleme Haben, Zögern Sie Bitte Nicht, Uns Zu Kontaktieren!	Deutschland	<a href="http://www.grepool.com/de/kundenservice">www.grepool.com/de/kundenservice</a>
Per Ogni Vostra Eventuale Occorrenza, Interpellateci!	Italia	<a href="http://www.grepool.com/it/post-vendita">www.grepool.com/it/post-vendita</a>
Em Caso De Problema, ¡Consultar-Nos!	Portugal	<a href="http://www.grepool.com/post-venta">www.grepool.com/post-venta</a>
Mocht U Een Probleem Hebben, ... ¡Raadpleeg Ons!	Nederlands	+31 513 62 66 66 <a href="mailto:service@aqua-fun.info">service@aqua-fun.info</a>
W razie problemów, skontaktuj się z nami	Poland	<a href="http://www.grepool.com/en/after-sales">www.grepool.com/en/after-sales</a>
V případě jakéhokoliv problému nás kontaktujte!	Czechia	<a href="http://www.grepool.com/en/after-sales">www.grepool.com/en/after-sales</a>
Ak máte akýkoľvek problém, kontaktujte nás!	Slovakia	<a href="http://www.grepool.com/en/after-sales">www.grepool.com/en/after-sales</a>
Dacă ați orice problemă, contactați-ne!	Romania	<a href="http://www.grepool.com/en/after-sales">www.grepool.com/en/after-sales</a>
Om du har några problem, kontakta oss!	Sweden	<a href="http://www.grepool.com/en/after-sales">www.grepool.com/en/after-sales</a>

DISTRIBUTED BY / DISTRIBUIDO POR /  
DISTRIBUÉ PAR / VERTRIEB DURCH /  
DISTRIBUITO DA / GEDISTRIBUEERD DOOR /  
DISTRIBUÍDO POR / WYPRODUKOWANY PRZEZ/ DISTRIBUTOR /  
DISTRIBÚTOR / DISTRIBUIT DE / DISTRIBUERAS AV:  
**MANUFACTURAS GRE, S.A.**  
**ARITZ BIDEA N° 57 BELAKO INDUSTRIALDEA, APARTADO 69**  
**48100 MUNGUIA (VIZCAYA) ESPAÑA**  
**N° Reg. Ind. 48-06762**

- We reserve the right to change all or part of the articles or contents of this document, without prior notice
- Nos reservamos el derecho de cambiar total o parcialmente las características de nuestros artículos o el contenido de este documento sin previo aviso
- Nous nous réservons le droit de modifier totalement ou en partie les caractéristiques de nos articles ou le contenu de ce document sans préavis
- Wir behalten uns das Recht vor, die technischen Daten unserer Artikel oder den Inhalt dieses Dokumentes ohne vorherigen Hinweis ganz oder teilweise zu ändern
- Ci riserviamo il diritto di cambiare totalmente o parzialmente le caratteristiche tecniche dei nostri prodotti ed il contenuto di questo documento senza nessun preavviso
- Wij behouden ons het recht voor geheel of gedeeltelijk de kenmerken van onze artikelen of de inhoud van deze handleiding zonder voorafgaand bericht te wijzigen
- Reservamo-nos o direito de alterar, total ou parcialmente, as características dos nossos artigos ou o conteúdo deste documento sem aviso prévio.
- Zastrzegamy sobie prawo do zmiany w całości lub części niniejszej instrukcji bez uprzedniej informacji
- Vyhrazujeme si právo na změnu součástí nebo prvků výrobku nebo obsahu tohoto dokumentu bez oznámení.
- Vyhradzujeme si právo na zmenu všetkých článkov alebo ich častí alebo obsahu tohto dokumentu bez predchádzajúceho upozornenia.
- Ne rezervăm să schimbăm total sau parțial articolele sau conținutul acestui document, fără notificare prealabilă.
- Vi förbehåller oss rätten att ändra hela eller delar av funktionerna i artiklarna eller innehållet i detta dokument utan föregående meddelande.