

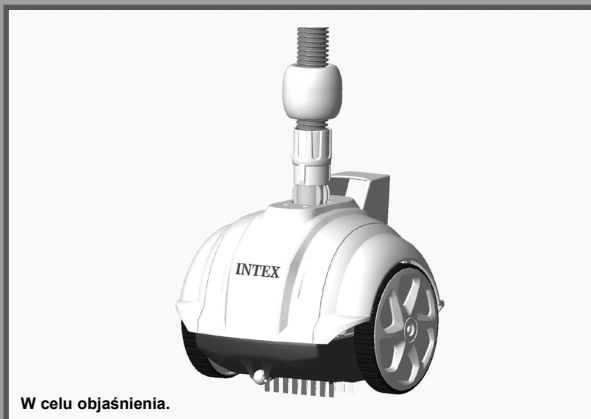
Polish

78B

WAZNE ZASADY BEZPIECZEŃSTWA

Przeczytaj i postępuj zgodnie ze
wszystkimi instrukcjami zanim zaczniesz
montaż i użytkowanie basenu.

Automatyczny przyrząd do czyszczenia basenów ZX50



Firma INTEX ma w swojej ofercie także: nadmuchiwane zabawki, artykuły plażowe, materace do spania, pontony, o które możesz pytać w miejscu zakupu tego basenu, a także w marketach i sklepach zabawkowych.

Ze względu na ciągle doskonalenie swoich produktów, Intex zastrzega sobie prawo do zmiany specyfikacji i wyglądu, które mogą spowodować aktualizacje w instrukcjach bez uprzedzenia.

INTEX®

©2021 Intex Marketing Ltd. - Intex Development Co. Ltd. - Intex Recreation Corp. All rights reserved/Tous droits réservés/Todos los derechos reservados/Alle Rechte vorbehalten. Printed in China/Imprimé en Chine/Impreso en China/Gedruckt in China.

®™ Trademarks used in some countries of the world under license from/®™ Marques utilisées dans certains pays sous licence de/Marcas registradas utilizadas en algunos países del mundo bajo licencia de/Warenzeichen verwendet in einigen Ländern der Welt in Lizenz von/Intex Marketing Ltd. to/à/a/an Intex Development Co. Ltd., Hong Kong & Intex Recreation Corp., P.O. Box 1440, Long Beach, CA 90801 • Distributed in the European Union by/Distribué dans l'Union Européenne par/Distribuido en la unión Europea por/Vertrieb in der Europäischen Union durch/Intex Trading B.V., Venneveld 9, 4705 RR Roosendaal – The Netherlands
www.intexcorp.com

INSTRUKCJA OBSŁUGI

SPIS TREŚCI

OSTRZEŻENIA.....	3
WYKAZ CZĘŚCI.....	4
MONTAŻ.....	5-8
CZYSZCZENIE SIATKI NA NIECZYSTOŚCI.....	9-10
MOŻLIWE PROBLEMY.....	11-12
PRZECHOWYWANIE.....	13
ZASADY BEZPIECZEŃSTWA.....	13

ZACHOWAJ NINIEJSZĄ INSTRUKCJĘ

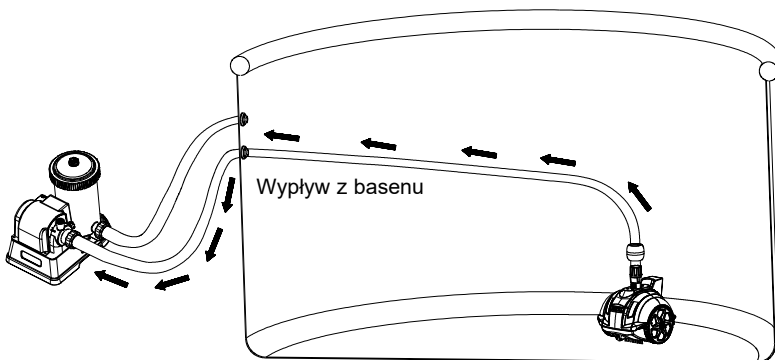
WAŻNE ZASADY BEZPIECZEŃSTWA

Przeczytaj i postępuj zawsze zgodnie ze wszystkimi zasadami zawartymi w instrukcji zanim zaczniesz montaż produktu.

⚠ OSTRZEŻENIA

- NIE POZWALAJ DZIECIĄ UŻYWAĆ TEGO PRODUKTU.
- USUŃ PRODUKT Z BASENU GDY BASEN JEST W UŻYCIU.
- WYŁĄCZ POMPE LUB ODŁĄCZ JĄ OD ZASILANIA PRZED ROZPOCZĘCIEM CZYSZCZENIA WODY LUB SERWISOWANIEM.
- WYJMUJ PRODUKT PRZED ZABEZPIECZENIEM BASENU POKRYWĄ BASENOWĄ.
- PRZECHOWUJ PRODUKT I AKCESORIA BASENOWE W SUCHYM I BEZPIECZNYM MIEJSCU.
- W RAZIE PROBLEMÓW Z POMPĄ BĄDŹ BASENEM ZAPOZNAJ SIĘ Z ODPOWIEDNIMI INSTRUKCJAMI DO TEGO SPRZĘTU.
- POMPA SŁUŻY WYŁĄCZNIE DO UŻYTKU DLA CELÓW WSKAZANYCH W NINIEJSZEJ INSTRUKCJI.

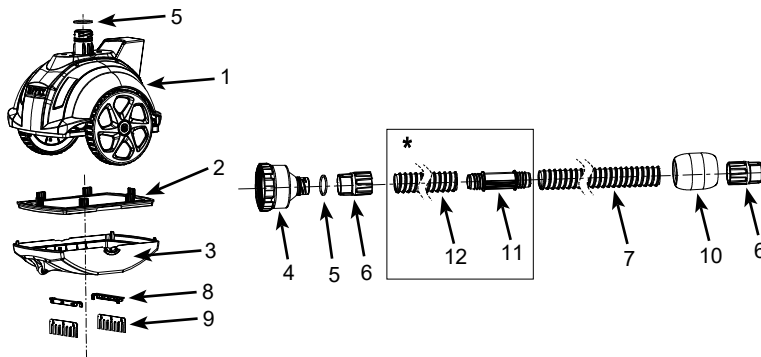
NIESTOSOWANIE SIĘ DO TYCH OSTRZEŻEŃ MOŻE DOPROWADZIĆ DO ZNISZCZENIA MIENIA, POWAŻNYCH OBRAŻEŃ, A W SKRAJNYCH PRZYPADKACH NAWET DO ŚMIERCI.



ZACHOWAJ NINIEJSZĄ INSTRUKCJĘ

WYKAZ CZĘŚCI

Poświęć kilka minut na sprawdzenie zawartości zestawu zanim rozpocznieś montaż.



UWAGA: Rysunki mają charakter poglądowy, mogą się różnić od aktualnej wersji produktu. Nie zachowano skali.

NUMER	OPIS	ILOŚĆ	NUMER CZĘŚCI ZAMIENNEJ
1	OBUDOWA	1	13121
2	SIATKA	1	13122
3	PODSTAWA	1	13123
4	NASADKA	1	12859
5	O-RING USZCZELNIAJĄCY	2	12861
6	NAKRĘTKA KOŁNIERZOWA WĘŻA	2	13124
7	WĄŻ	1	13125
8	WSPOMAGANIE SZCZOTKA (2 SZTUKI DODATKOWO)	4	13126
9	SZCZOTKI (10 SZTUKI DODATKOWO)	12	131247
10	PLYWAK PIANKOWY	1	13130
11*	ŁĄCZÓWKA WĘŻA PRZEDŁUŻAJĄCEGO (DO DOKUPIENIA OSOBNO)	1	13139
12*	WĄŻ PRZEDŁUŻAJĄCY (WRAZ Z ELEMENTEM NR 11) (DO DOKUPIENIA OSOBNO)	1	13141

" * " : W przypadku używania urządzenia do basenów o średnicy 5,49 m (18 ft) i 6,1 m (20 ft), części te można kupić osobno. W razie potrzeby, aby zamówić owe części, należy się skontaktować z naszymi autoryzowanymi punktami serwisowymi. Zamawiając części upewnij się, że podałeś numer modelu i numer części.

ZACHOWAJ NINIEJSZĄ INSTRUKCJĘ

MONTAŻ

WAŻNE INFORMACJE DOTYCZĄCE PRZYGOTOWANIA

Przeczytaj i postępuj zgodnie ze wszystkimi instrukcjami zanim zaczniesz montaż i użytkowanie basenu.

Ogólne

- Automatyczny przyrząd do czyszczenia pracuje od strony zasysania łączówki wypływu wody z basenu (woda płynąca z basenu do pompy filtra).
- Jeżeli do basenu podłączony jest system dezynfekowania słonej wody Intex lub generator ozonu, przed włączeniem automatycznego przyrządu do czyszczenia, urządzenia te należy najpierw wyłączyć z obiegu. Po zakończeniu czyszczenia przez przyrząd, przyrząd ten należy odłączyć i usunąć z basenu, po czym można wznowić działanie układów dezynfekujących.
- Automatyczny czyściciel dna musi być podłączony do pompy o przepływie pomiędzy 900 - 1500 gallons/hour (3407 - 5678 litr/godzina).
- Do naziemnych basenów Intex® z ramą i z gwintowaną łączówką do podłączania węża filtra siatkowego 1-1/2" (38 mm) i 1-1/4" (32 mm).
 - Kształt okrągły – do 4,9 m (16 ft).
 - Kształt prostokątny/owalny – do 6,1 m x 3,05 m (20 ft x 10 ft).
 - W przypadku okrągłych basenów o średnicy 5,49 m (18 ft) i 6,1 m (20 ft), potrzebny jest osobny wąż przedłużający (12). W celu zakupienia tej części należy skontaktować się z najbliższymi miejscowymi centrami serwisowymi.
- Najpierw należy złożyć basen i zamontować pompę filtra, a potem zainstalować automatyczny przyrząd do czyszczenia.
- Automatyczny czyściciel dna nie zadziała, jeżeli nie jest włączona pompa.
- Automatyczne urządzenie czyszczące zaprojektowano do czyszczenia basenu w następujący sposób:
 - Szczotki automatycznego urządzenia czyszczącego usuwają drobne zanieczyszczenia z dna basenu.
 - Drobne cząstki osadów i zanieczyszczenia na dnie basenu zostają poruszone pod wpływem ruchu automatycznego urządzenia czyszczącego. Dzięki temu system filtrujący może odfiltrowywać drobne osady występujące w wodzie w postaci zawiesiny, natomiast ciężkie zanieczyszczenia są zbierane z dna przez urządzenie czyszczące.
 - Poruszanie się automatycznego urządzenia czyszczącego po basenie zapobiega stagnacji wody. Pomaga więc w zapewnieniu krążenia wody w basenie przez system filtrujący.

ZACHOWAJ NINIEJSZĄ INSTRUKCJĘ

MONTAŻ (CIĄG DALSZY)

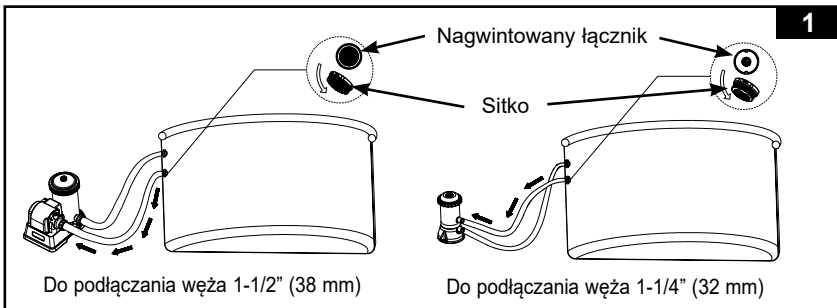
78B

Przed zainstalowaniem, należy dopilnować następujących kwestii:

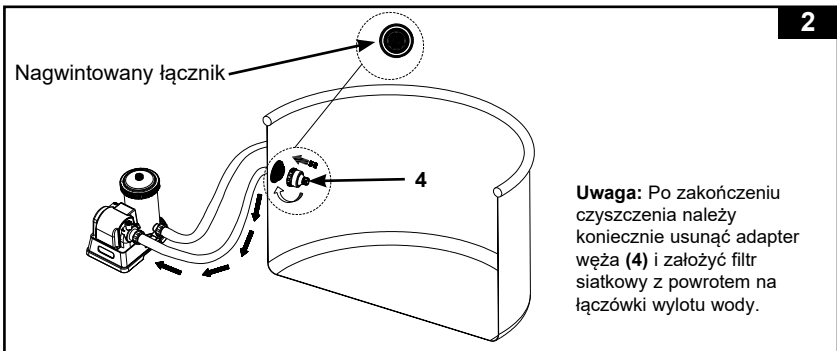
- Pompa filtra musi być wyłączona i odłączona od zasilania – należy wyjąć wtyczkę z kontaktu.
- W basenie nie mogą się znajdować przedmioty, które będą utrudniały swobodne poruszanie się automatycznego przyrządu do czyszczenia – z basenu należy usunąć drabinkę, skimmer powierzchniowy, rozpylacz wody (o ile jest), pływaki i wszelkie inne przedmioty.
- Ściany i dno basenu nie mogą być pokryte glonami. Glony powodują ślizganie się kółek, blokują przepływ wody do urządzenia czyszczącego i utrudniają jego poruszanie się. Przed użyciem urządzenia czyszczącego, do wody w basenie należy dodać środek zwalczający glony i odczekać na jego zadziałanie. Specjalistyczne preparaty do zwalczania glonów można zakupić w najbliższym sklepie z wyposażeniem basenów. Siatkę na zanieczyszczenia należy kontrolować i czyścić z większą częstotliwością.

1. Z łączówki filtra siatkowego zdjąć kratkę filtra siatkowego na wylocie zasysania i odłożyć ją w bezpiecznym miejscu. Założyć adapter węża (4) na łączówce filtra siatkowego na wylocie wody. Patrz rys. 1.

Uwaga: Urządzenie pracuje od strony zasysania łączówki wypływu wody z basenu (woda płynąca z basenu do pompy filtra).



2. Od środka basenu, przykręcić adapter węża (4) na gwintowaną łączówkę filtra siatkowego. Patrz rys. 2.

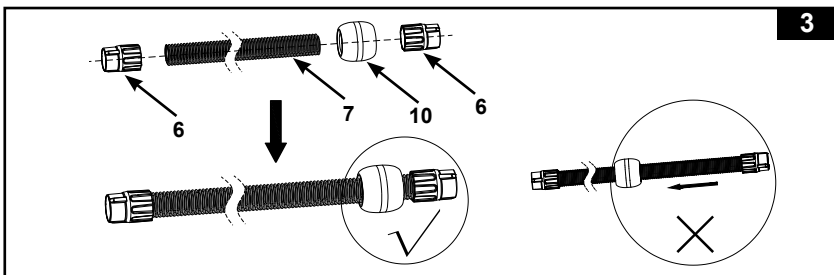


ZACHOWAJ NINIEJSZĄ INSTRUKCJĘ

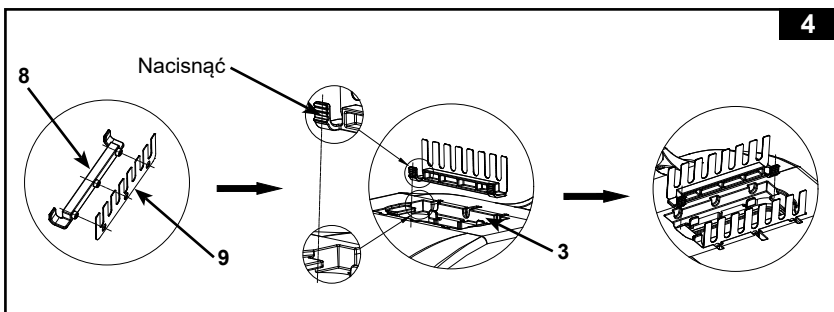
MONTAŻ (CIĄG DALSZY)

78B

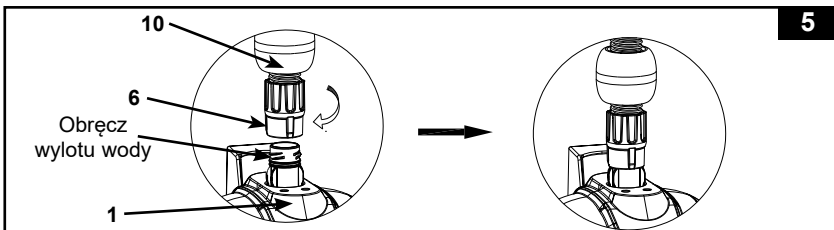
3. Przykręcić nakrętki kołnierza węża (6) i pływak piankowy (10) do węża (7). Patrz rys. 3.



4. Montaż szczotki. Patrz rys. 4.
UWAGA: Usuń szczotki ze spodu sprzętu gdy sprzątasz większe śmieci lub liście z dna basenu.



5. Od zewnątrz basenu podłączyć koniec węża z nakrętką kołnierzową węża (6) i pływakiem piankowym (10) do wylotu wody automatycznego urządzenia czyszczącego. Przytrzymać najpierw obręcz na przyrządzie doczyszczenia (1), a potem założyć pionowo nakrętkę kołnierzową węża (6) na otwór wypływu wody, przekręcić nakrętkę kołnierzową węża (6) i w prawo (zgodnie z kierunkiem ruchu wskazówek zegara) i dokręcić wąż. Aby zdjąć wąż, wystarczy przekręcić nakrętkę kołnierzową węża w lewo (przeciwnie do kierunku ruchu wskazówek zegara). Patrz rys. 5.

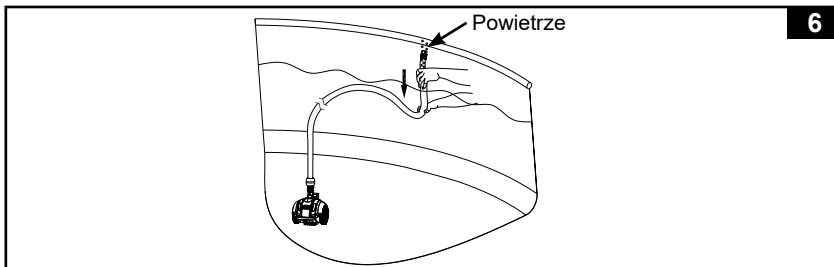


ZACHOWAJ NINIEJSZĄ INSTRUKCJĘ

MONTAŻ (CIAĞ DALSZY)

78B

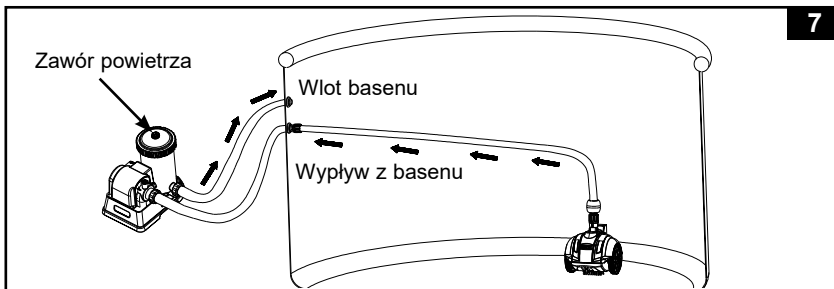
6. Ponieważ automatyczny przyrząd do czyszczenia napelnia się wodą, konieczne jest odpowietrzanie systemu, aby można było odprowadzać powietrze. Przytrzymać uchwyt automatycznego urządzenia czyszczącego i powoli opuścić urządzenie do wody w basenie. Wąż należy trzymać pionowo. Powoli zanurzać go w wodzie kawałek po kawałku, tak aby usunąć całe powietrze zamknięte w wężu. Wyprostować wąż, powoli ciągnąc urządzenie czyszczące przez basen na drugą stronę. Aby nie dopuścić do splątania, należy pilnować, aby wąż był wyprostowany. Patrz rys. 6.



7. Po wypuszczeniu całego powietrza z węża i z automatycznego urządzenia czyszczącego, założyć drugi koniec węża do adaptera węża (4) i podłączyć lub włączyć pompę filtrującą. Patrz rys. 7.

Gdy woda zacznie napływać do pompy filtrującej, otworzyć zawór spuszczenia powietrza u góry pokrywy komory wkładu pompy filtrującej. Podnosić i opuszczać węże pompy, aż przez zawór spuszczenia powietrza zacznie wypływać woda. Zamknąć z powrotem zawór spuszczenia powietrza. **Więcej informacji podano w instrukcji do pompy filtra.**

Spowoduje to usunięcie całego powietrza z węża i z automatycznego urządzenia czyszczącego, tak że automatyczne urządzenie czyszczące pozostanie na dnie basenu.



8. Automatyczny czyszciciel dna porusza się i czyści dno basenu.

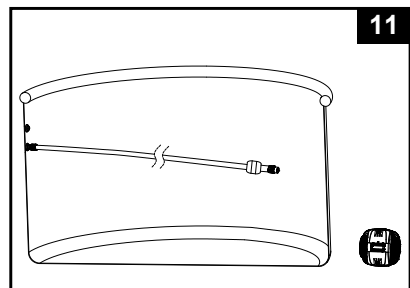
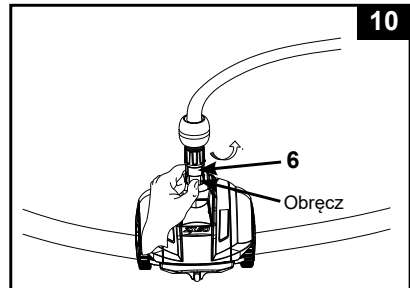
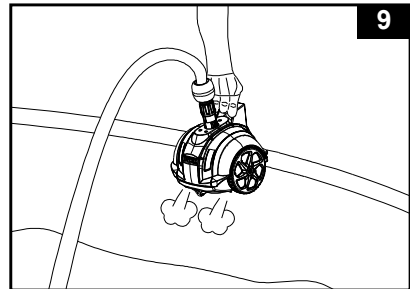
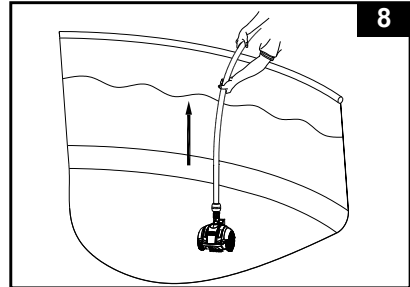
Uwaga: Wkład pompy filtra oraz pompka piaskowa wyczyszczą wodę w basenie. Bardzo ważne jest, aby czyścić lub wymieniać wkład filtra i aby często przemywać i wymieniać wkład filtra, tak aby utrzymać wodę w czystości.

Czasy i ścieżki sprzątania przez automatyczne urządzenie czyszczące zależą od prędkości przepływu przez pompę filtrującą. Wyższa prędkość przepływu przez pompę zwiększa prędkość pokonywania ścieżek.

ZACHOWAJ NINIEJSZĄ INSTRUKCJĘ

CZYSZCZENIE SIATKI NA NIECZYSTOŚCI

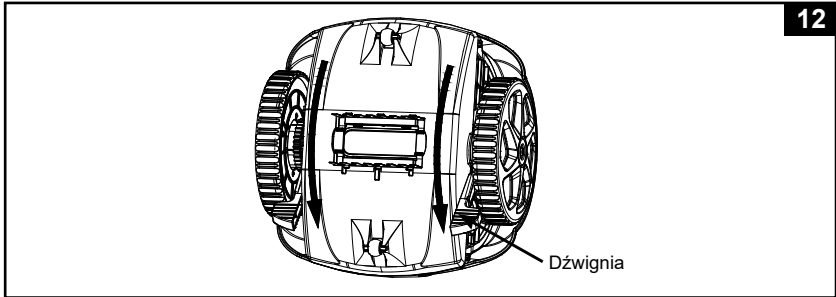
1. Upewnij się, że pompa jest wyłączona i odłącz przewód z gniazdka.
2. Powoli podnieść wąż automatycznego urządzenia czyszczącego i jedną ręką przytrzymać automatyczne urządzenie czyszczące u góry. Patrz rys. 8-9.
UWAGA: Nie podnoś węża które mogą ulec zniszczeniu.
3. Gdy z automatycznego urządzenia czyszczącego zostanie spuszczone cała woda, przytrzymać obręcz jedną ręką i przekręcić nakrętkę kołnierzową węża (6) w lewo (przeciwnie do kierunku ruchu wskazówek zegara), aby wyjąć wąż z automatycznego urządzenia czyszczącego. Patrz rys. 10.
4. Wyjąć z basenu automatyczne urządzenie czyszczące i postawić je na ziemi. Patrz rys. 11.



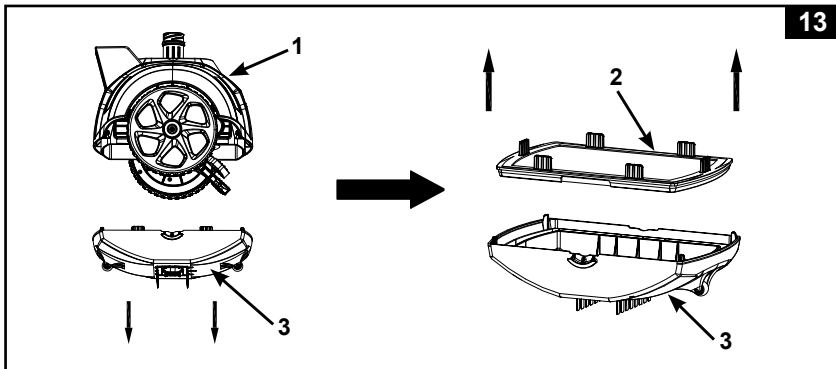
ZACHOWAJ NINIEJSZĄ INSTRUKCJĘ

CZYSZCZENIE SIATKI NA NIECZYSTO ĘCI (CIAŁ DALSZY)

5. Przetawić lewą i prawą dźwignię w pozycję odblokowaną. Patrz rys. 12.



6. Wyjmij siatkę (2) z podstawy (3). Jeśli jakiegokolwiek nieczystości zebrały się na siatce wypłucz je za pomocą węża ogrodowego. Patrz rys.13.



7. Złożyć z powrotem siatkę na nieczystości i podstawę automatycznego przyrządu do czyszczenia, odwracając kolejność wykonywanych kroków.

WAŻNE

Jeżeli automatyczny czyściciel dna rozrzuca śmieci i osad na dnie basenu należy wymienić lub wyczyścić wkład filtra częściej gdyż zanieczyszczenia w nim utknęły. Należy także regularnie czyścić siatkę na zanieczyszczenia (2).

ZACHOWAJ NINIEJSZĄ INSTRUKCJĘ

MOŻLIWE PROBLEMY

PROBLEM	MOŻLIWE ROZWIĄZANIE
AUTOMATYCZNY CZYSZCICIEL DNA NIE PORUSZA SIĘ	<ul style="list-style-type: none"> Dopilnować, aby pompa filtra pracowała z natężeniem przepływu określonym dla pompy [3407 - 5678 litrów/godz. (900 - 1500 galonów/godz.)]. Wyjąć automatyczny przyrząd do czyszczenia z wody i sprawdzić, czy woda wypływa z „wylotu wody” znajdującego się u góry urządzenia. Mocno dokręcić nakrętkę kołnierзовą i podłączyć wąż do łączówki powrotu wody, patrz część „instalacja”. W przypadku problemów ze zidentyfikowaniem łączówki powrotu wody można spróbować podłączać automatyczny przyrząd do czyszczenia do każdego wylotu z basenu, aż woda zacznie płynąć z „wylotu wody”. Usunąć podstawę przyrządu; sprawdzić, czy przekładnia jest zablokowana, przekręcić ręką koła i sprawdzić, czy się kręcą, jeśli nie, wymienić na nowe. Usunąć całe powietrze zamknięte w pompie filtrującej i jej węzłach. Skontaktuj się z serwisem firmy Intex.
WĄŻ JEST POPLĄTANY LUB POSKRĘCANY	<ul style="list-style-type: none"> Jeśli wąż jest zwinięty w kółko, nie wpływa to na poruszanie się automatycznego urządzenia czyszczącego po basenie. Jest to normalne. Jednakże, jeśli wąż jest poplątany lub poskręcany, utrudnia to poruszanie się automatycznego urządzenia czyszczącego. Wyprostować wąż, powoli ciągnąc urządzenie czyszczące przez basen na drugą stronę. Przed użyciem automatycznego urządzenia czyszczącego należy więc upewnić się, że wąż jest wyprostowany. Ewentualnie można też odłączyć wąż od basenu i automatycznego urządzenia czyszczącego, rozprostować go na płaskiej powierzchni i przed ponownym użyciem pozwolić mu się nagrzać na słońcu (24 godzinach).
RUCH JEST BARDZO POWOLNY	<ul style="list-style-type: none"> Sprawdź i wyczyść siatkę na zanieczyszczenia i mikro-ekran. Wyczyść lub wymień wkład filtra. Jeżeli używasz pompy piaskowej upewnij się, że piasek jest oczyszczony. Sprawdź instrukcję obsługi pompy piaskowej.
PODNOSENIE Z DNA BASENU	<ul style="list-style-type: none"> Usunąć całe powietrze z węża i automatycznego przyrządu do czyszczenia, zobacz dział „montaż”. Woda w basenie jest zbyt brudna lub ściany są pokryte glonami. Sprawdź balans chemii basenowej. Jeżeli woda jest zielona, brązowa lub czarna dostosuj poziom chloru i Ph wody. Zobacz instrukcję obsługi. Należy sprawdzić, czy natężenie przepływu w pompie mieści się w odpowiednim zakresie, jeśli natężenie przepływu wynosi poniżej 900 galonów/godz. (3407 litrów/godz.), wówczas pompę należy wymienić na wydajniejszą.
NIE PODNOSI LIŚC Z DNA BASENU	<ul style="list-style-type: none"> Usuń szczotki spod spodu i włóż auto oczyszczacz do basenu, zobacz dział „montaż”. Po 2-3 godzinach nieprzerwanej pracy wyczyść siatkę na nieczystości i mikro-filtr w automatycznym przyrządzie do czyszczenia.

ZACHOWAJ NINIEJSZĄ INSTRUKCJĘ

MOŻLIWE PROBLEMY (CIAĞ DALSZY)

PROBLEM	MOŻLIWE ROZWIĄZANIE
ZMIANA KIERUNKU TRWA DŁUŻEJ	<ul style="list-style-type: none"> • Jest to normalne, czas zawracania automatycznego przyrządu do czyszczenia jest podyktowany natężeniem przepływu pompy filtra.
Z DNA BASENU WZBIJANE SĄ W GÓRĘ OSADY	<ul style="list-style-type: none"> • W miarę jak automatyczne urządzenie czyszczące porusza się po basenie, w górę wzbijają się drobiny osadów na dnie basenu, przez co woda będzie się robiła mętna. Jest to normalne. • Należy dłużej pozostawić włączone system filtrujący i urządzenie czyszczące. System filtrujący odfiltruje drobiny osadów zawieszony w wodzie, a automatyczne urządzenie czyszczące zbierze ciężkie zanieczyszczenia zalegające na dnie. Należy częściej kontrolować i czyścić wkład filtra i siatkę na zanieczyszczenia.
SIATKA NA ZANIECZYSZCZENIA JEST ZAPCHANA, A AUTOMATYCZNE URZĄDZENIE CZYSZCZĄCE SIĘ WYŁĄCZA	<ul style="list-style-type: none"> • Obecność glonów w basenie. Przed użyciem urządzenia czyszczącego, do wody w basenie należy dodać środek zwalczający glony i odczekać na jego zadziałanie. Specjalistyczne preparaty do zwalczania glonów można zakupić w najbliższym sklepie z wyposażeniem basenów. Siatkę na zanieczyszczenia należy kontrolować i czyścić z większą częstotliwością. • Należy dbać o właściwe środowisko chemiczne wody w basenie, więcej informacji podano w instrukcji dla posiadacza basenu.

WAŻNE

Jeżeli nadal będziesz miał problemy ze sprzętem skontaktuj się z działem serwisu. Zobacz oddzielną listę „Autoryzowane centra serwisowe”.

ZACHOWAJ NINIEJSZĄ INSTRUKCJĘ

PRZECHOWYWANIE

1. Upewnij się, że pompa jest wyłączona i odłącz ją od źródła prądu.
2. Rozmontuj oczyszczacz zgodnie z instrukcją montażu.
3. Wyczyść i osusz wszystkie elementy.
4. Na czas przechowywania luźno zwiń wąż, unikając zaginania go. Na węży nie należy ustawiać ciężkich przedmiotów.
5. Usuń szczotki i trzymaj je na płasko podczas przechowywania.
6. Do przechowywania użyj oryginalnego opakowania. Przechowuj w suchym i chłodnym miejscu.

ZASADY BEZPIECZEŃSTWA

Spędzanie czasu w wodzie może mieć zarówno znaczenie rekreacyjne jak i terapeutyczne. Nie można jednak zapominać, że niestosowanie się do ogólnie przyjętych zasad niesie za sobą ryzyko uszkodzenia ciała, a nawet śmierci. Aby to ryzyko zminimalizować, zawsze dokładnie zapoznawaj się z informacjami i ostrzeżeniami znajdującymi się na opakowaniach i w instrukcjach. Rzecz jasna, nie byliśmy w stanie opisać wszystkich możliwych niebezpiecznych sytuacji jakie mogą zajść podczas korzystania z basenu (i z pracy pompy filtrującej), dlatego też ZAWSZE należy kierować się zasadami zdrowego rozsądku.

dotatkowo, aby uniknąć niebezpiecznych sytuacji postaraj się:

- Wymaganie stałego nadzoru. odpowiednia opieka osób dorosłych jest niezbędna zwłaszcza jeśli dzieci znajdują się w lub pobliżu basenu.
- Nauczenie się pływać.
- Zapoznanie się z zasadami udzielania pierwszej pomocy.
- Poinstruowanie każdego opiekującego się pływającymi dziećmi o potencjalnym niebezpieczeństwie i korzystaniu ze sprzętu ratunkowego oraz zabezpieczeniu niepowołanego dostępu do basenu.
- Nauczenie dzieci, co robić podczas zaistnienia niebezpieczeństwa.
- Kierowanie się zawsze zdrowym rozsądkiem podczas zabawy w wodzie.
- Nadzorowanie, pilnowanie i kontrolowanie.

ZACHOWAJ NINIEJSZĄ INSTRUKCJĘ