

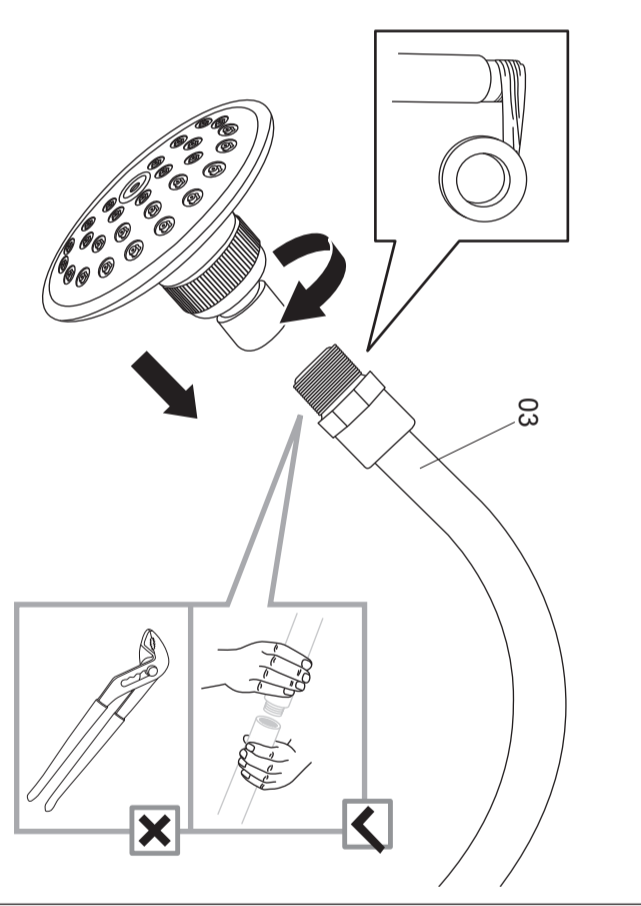
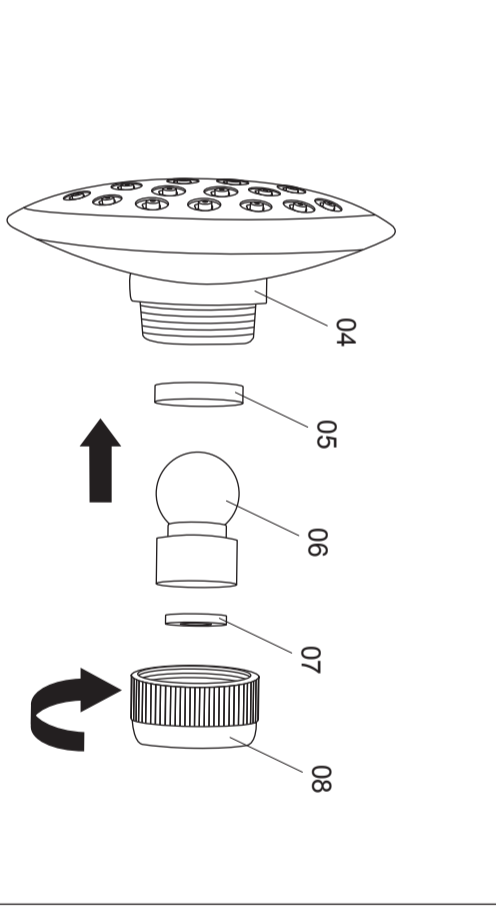
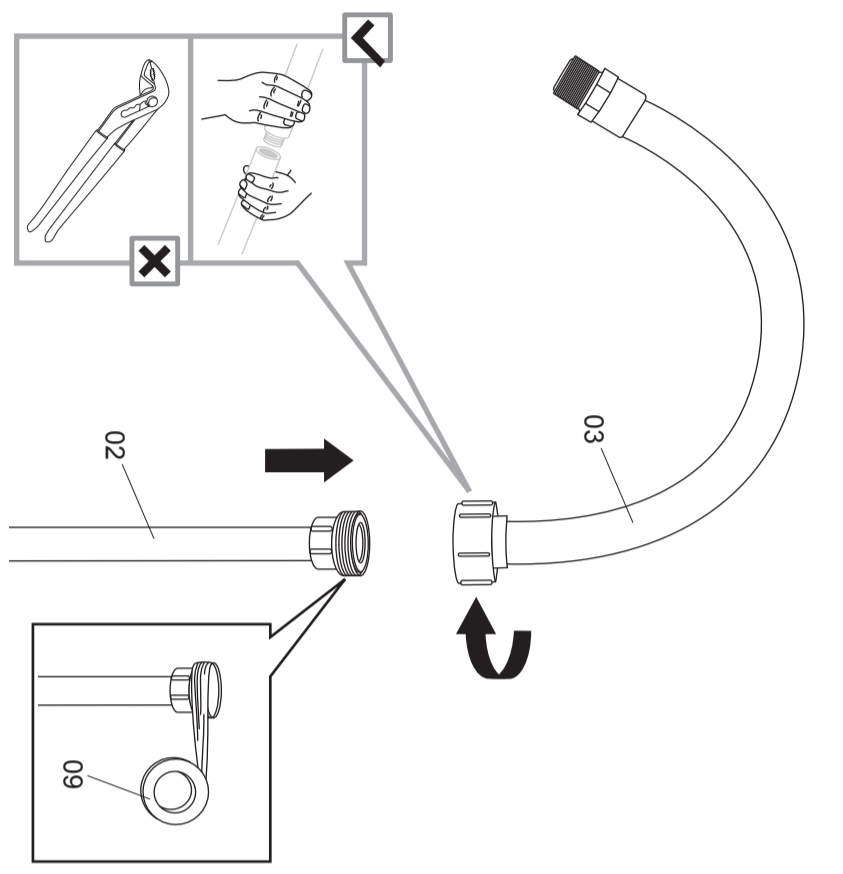
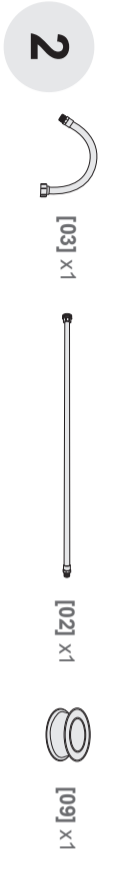
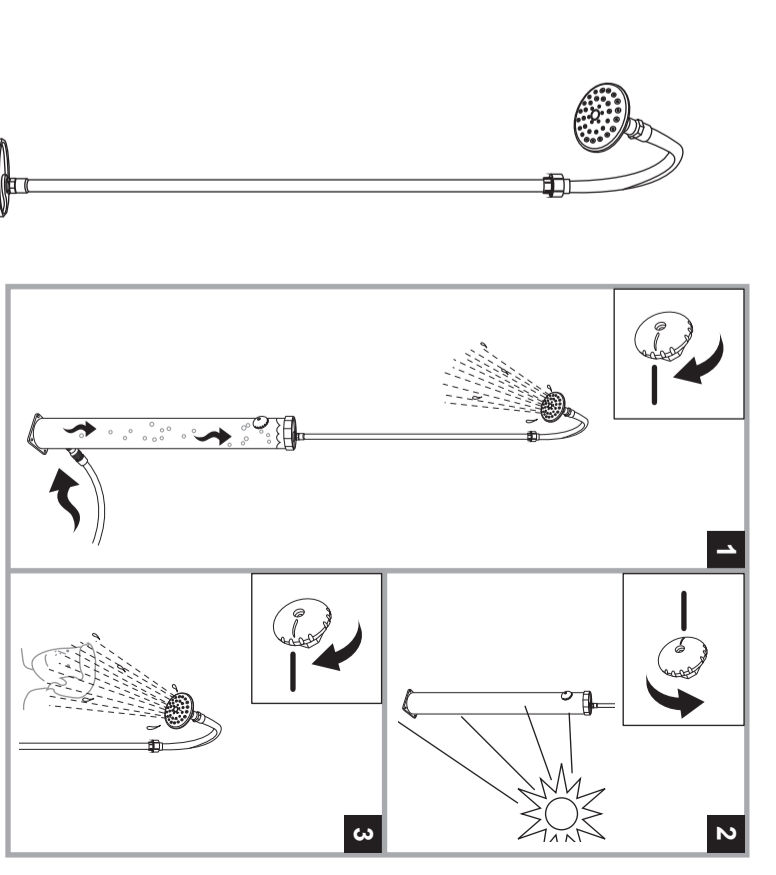
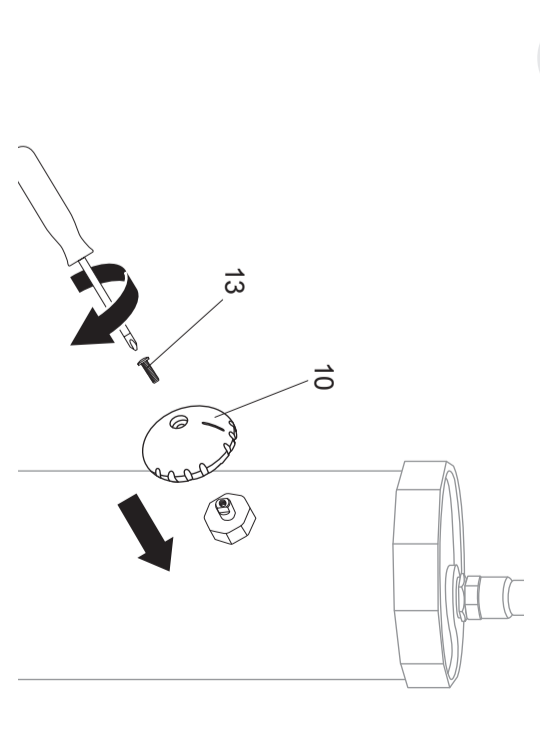
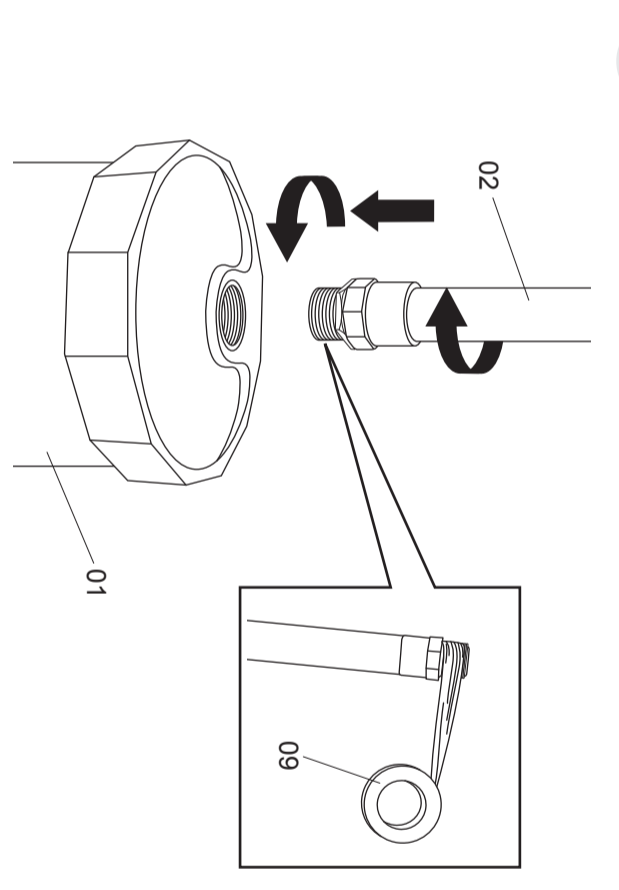
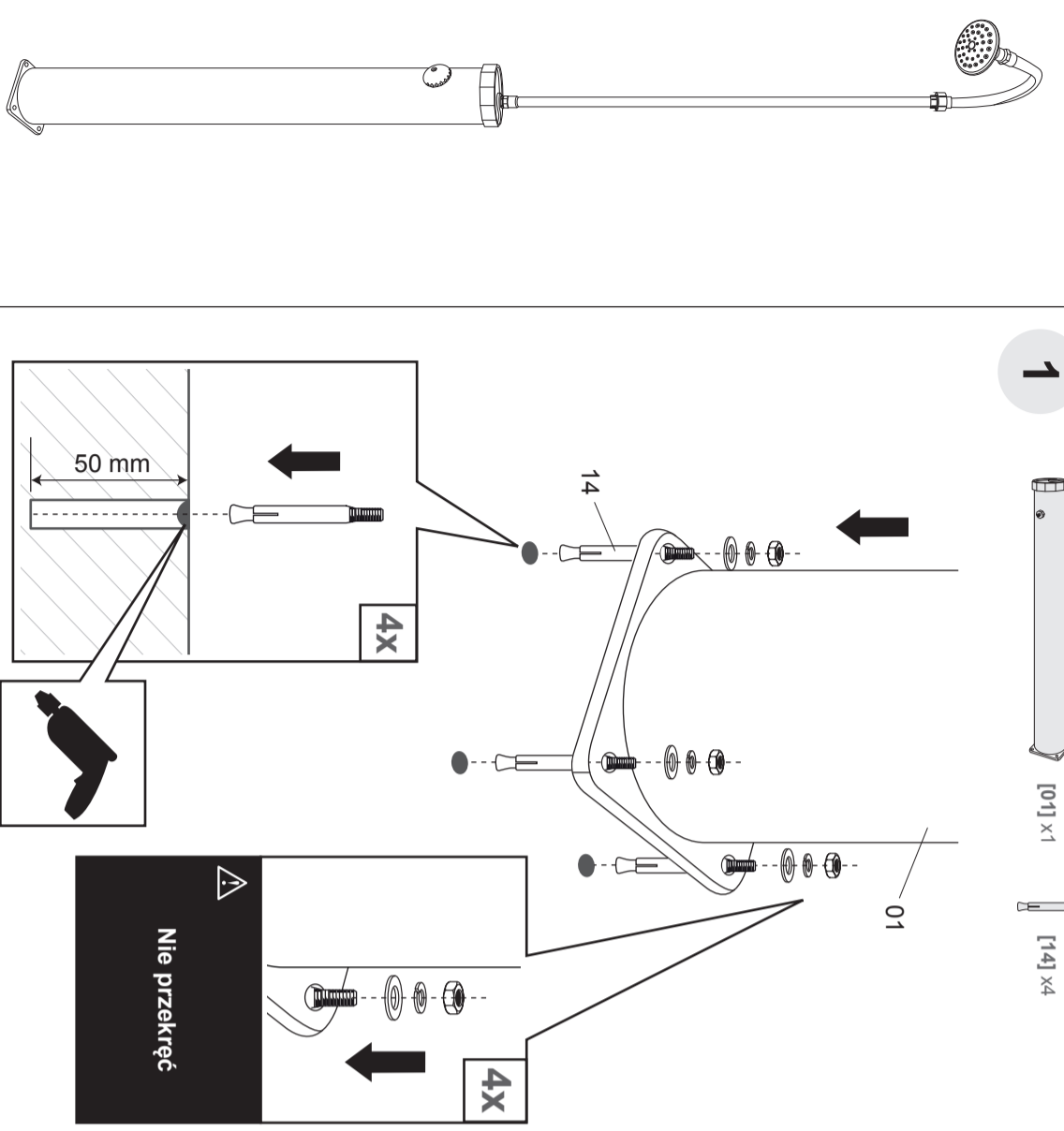
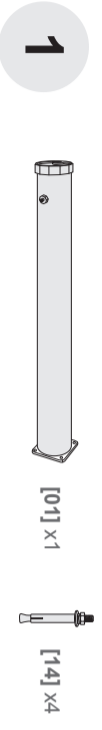


▶ 9l PVC prysznic solarny

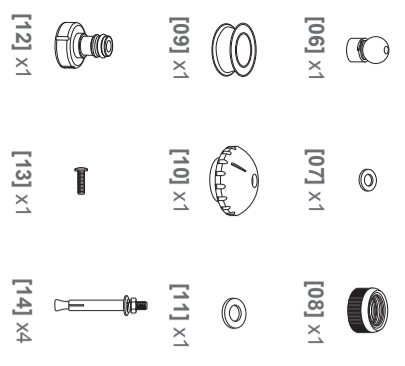


Instrukcja obsługi

Zastrzegamy sobie prawo do zmiany części lub całości niniejszego dokumentu bez uprzedniej informacji.



Vous aurez besoin de



PL

- > Wybierz twardą i płaską powierzchnię z dobrą ekspozycją na słońce, aby zainstalować prysznic, najlepiej z kostki brukowej lub betonu.
- > Wywiercić 4 otwory (średnica: 10 mm, głębokość: 50 mm) dla 4 śrub przeznaczonych dla montażu korpusu
- > Umieść taśmę PTFE na gwincie rury łokciowej i zamocuj ją nad prysznicem.
- > Podłącz wąż ogrodowy poprzez reduktor lub szybkozłączkę

Bezpieczeństwo

Prysznic zawiera mikser, który najpierw wypuszcza zimną wodę przed gorącą. Kran robi pół obrotu, nie używaj siły przy kręceniu kranem. Kran posiada głowice ceramiczne, podczas użycia siły można je trwale uszkodzić. Nie przekraczaj pozycji granicznych dla otwarcia i zamknięcia kranu. Aby rozpocząć, otwórz kran w pozycji gorącej i poczekaj, aż zbiornik prysznicowy będzie całkowicie pełny. Po napełnieniu zamknij kran ("zatrzymany") i pozwól wodzie nagrzać się przez kilka godzin.

Gdy woda w rurze jest gorąca, otwórz kran, aż osiągniesz żądany poziom temperatury.

Jeśli woda nadal kapie z dyszy, może to być spowodowane zbyt dużym ciśnieniem w dopływie. Możesz zmniejszyć ciśnienie za pomocą regulatora ciśnienia.

W bardzo intensywnych okresach częściowo opróżnij wodę z prysznicu przed użyciem biorąc pod uwagę, że może być bardzo gorący, co może oznaczać ryzyko poparzenia.

W zimie całkowicie opróżnij prysznic, odłącz go od rurki zasilającej i bezpiecznie przechowuj go w pomieszczeniu.

W przypadku wystawienia prysznicu na mróz, woda znajdująca się w prysznicu może go trwale uszkodzić.

PL - CERTYFIKAT GWARANCJI

1 WARUNKI OGÓLNE

1.1 Zgodnie z tymi postanowieniami sprzedawca gwarantuje, że produkt odpowiadający tej gwarancji ("Produkt") jest w idealnym stanie w momencie dostawy.

1.2 Okres gwarancji na produkt wynosi dwa (2) lata od momentu dostarczenia go nabywcy.

1.3 W przypadku jakiegokolwiek wady Produktu, o której Kupujący poinformował sprzedającego w okresie Gwarancji, sprzedawca będzie zobowiązany do naprawy lub

wymiany Produktu na własny koszt chyba że jest to niemożliwe lub nieuzasadnione.

1.4 Jeżeli naprawa lub wymiana Produktu nie jest możliwa, kupujący może zażądać proporcjonalnego obniżenia ceny lub, jeśli wada jest wystarczająco

istotna, rozwiązania umowy sprzedaży.

1.5 Wymienione lub naprawione części objęte niniejszą gwarancją nie przedłużą okresu gwarancji oryginalnego Produktu, ale będą miały osobną gwarancję.

1.6 Aby niniejsza gwarancja weszła w życie, nabywca musi przedstawić dowód daty zakupu i dostawy Produktu.

1.7 Jeżeli po sześciu miesiącach od dostarczenia Produktu do nabywcy powiadomi o wadzie produktu, nabywca musi przedstawić dowód pochodzenia

i istnienie rzekomej wady.

1.8 Niniejsze świadectwo gwarancji wydawane jest bez uszczerbku dla praw odpowiadających konsumentom na mocy przepisów krajowych.

2 WARUNKI INDYWIDUALNE

2.1 Niniejsza gwarancja obejmuje produkty, o których mowa w niniejszej instrukcji.

2.2 Niniejszy Certyfikat Gwarancji będzie obowiązywać wyłącznie w krajach Unii Europejskiej.

2.3 Aby ta gwarancja była skuteczna, nabywca musi ściśle przestrzegać instrukcji producenta zawartych w dokumentacji dostarczonej z Produktem, w przypadkach, w których ma zastosowanie zgodnie z zakresem i modelem Produktu.

2.4 W przypadku określenia harmonogramu wymiany, konserwacji lub czyszczenia niektórych części lub komponentów produktu gwarancja zostanie udzielona tylko, jeśli ten harmonogram został dotrzymany.

3 OGRANICZENIA

3.1 Niniejsza gwarancja będzie miała zastosowanie wyłącznie do sprzedaży dokonywanej na rzecz konsumentów, rozumienia przez "konsumenta", osobę, która kupuje Produkt do celów nie

związanych z jego działalnością zawodową.

3.2 Normalne zużycie wynikające z użytkowania produktu nie jest gwarantowane. W odniesieniu do zużytych lub zużywalnych części, komponentów i / lub materiałów,

takie jak baterie, żarówki itp. będą miały zastosowanie postanowienia zawarte w dokumentacji dostarczonej z produktem.

3.3 Gwarancja nie obejmuje przypadków, gdy Produkt; (I) został nieprawidłowo użytkowany; (II) został naprawiony, serwisowany lub obsługiwany przez osoby nieuprawnione

osoby lub (III) zostały naprawione lub serwisowane bez użycia oryginalnych części. W przypadkach, gdy wada Produktu jest wynikiem nieprawidłowej instalacji lub

rozruchu, ta gwarancja będzie miała zastosowanie tylko wtedy, gdy wspomniana instalacja lub uruchomienie zostanie zawarte w umowie sprzedaży produktu i została przeprowadzona przez

producenta lub na jego odpowiedzialność.

IF YOU HAVE ANY PROBLEM, CONTACT US!		gre@gre.es
SI TIENES ALGUN PROBLEMA, ¡CONSULTENOS!	España	+34 946 741 844
EN CAS DE PROBLEME, NOUS CONSULTER!		gre@gre.es
BEI PROBLEMEN KÖNNEN SIE SICH MIT UNS UNTER DER FOLGENDEN DEUTSCHEN	Deutschland	0800 952 49 72 info-germany@gre.es
PER OGNI VOSTRA EVENTUALE OCCORRENZA, INTERPELLATECI!	Italia	800 781 592
MOCHT U EEN PROBLEEM HEBBEN, ... ¡RAADPLEEG ONS!	Nederlands Belgie	+31 513 62 66 66 service@aqua-fun.info
EM CASO DE PROBLEMA, ¡CONSULTAR-NOS!	Portugal	+34 946 741 844

DISTRIBUIDO POR:
MANUFACTURAS GRE. S.A.
ARITZ BIDEA Nº57, BELAKO INDUSTRIALDEA
48100 MUNGIA (BIZKAIA) · ESPAÑA
TEL. +34 946 74 11 16 · FAX. 34 946 74 17 08
<http://www.gre.es>
Nº REG. IND.: 48-06762